

SHERCO

REPLICA



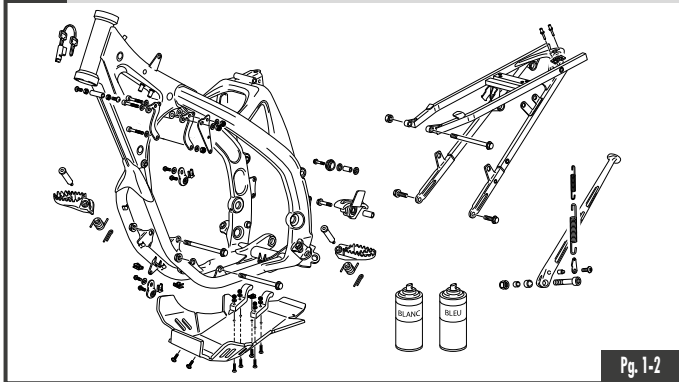
MARCO ROMAN
REPLICA

Polisport

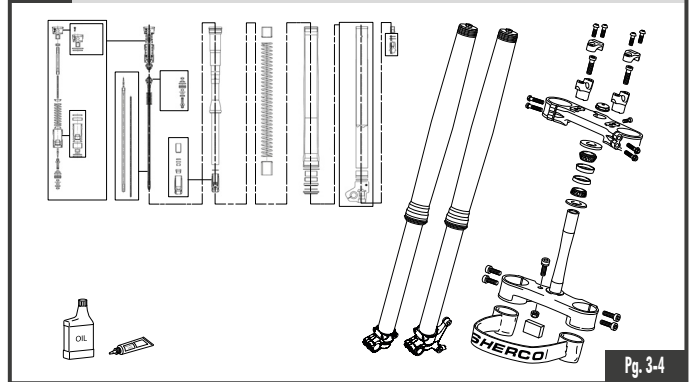
SPARE PARTS BOOK '23

300 SE FACTORY

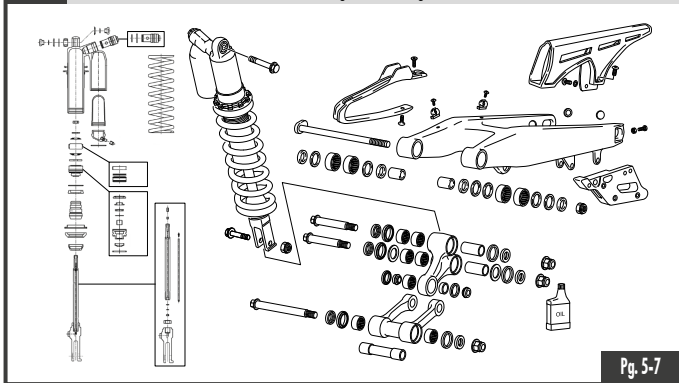
1 Cadre / Frame / Chasis



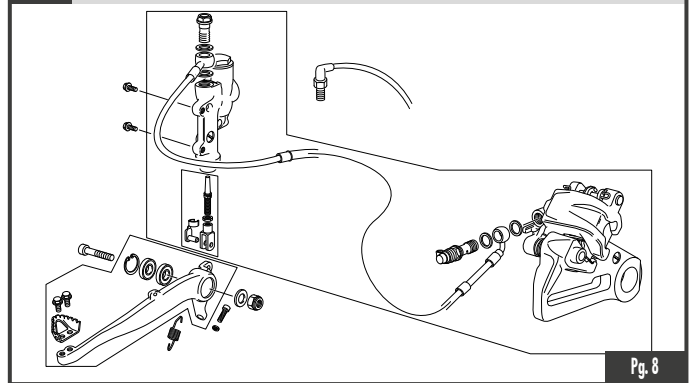
2 Fourche KAYABA / Fork KAYABA / Horquilla KAYABA



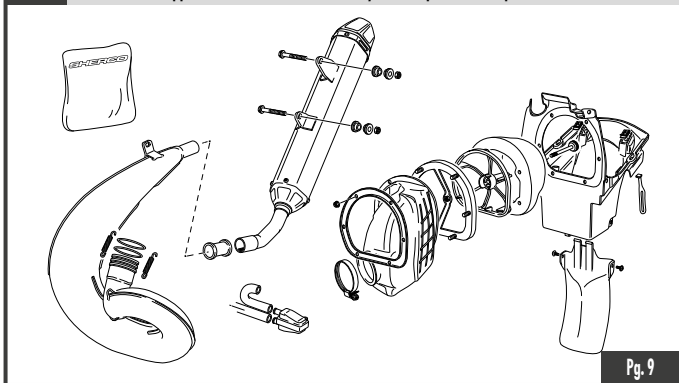
3 Amortisseur - Bras oscillant / Rear Shock - Swingarm / Amortiguador - Basculante



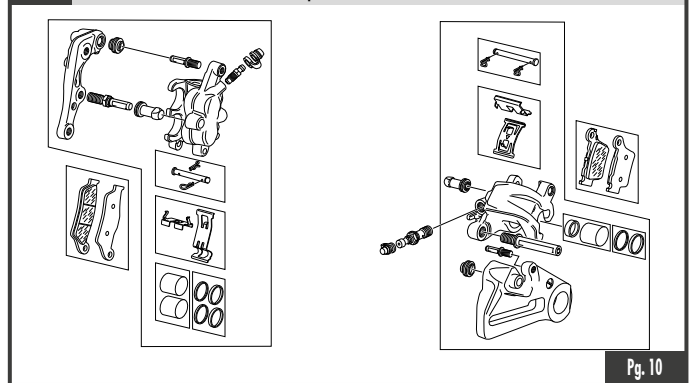
4 Frein arrière / Rear brake / Freno trasero



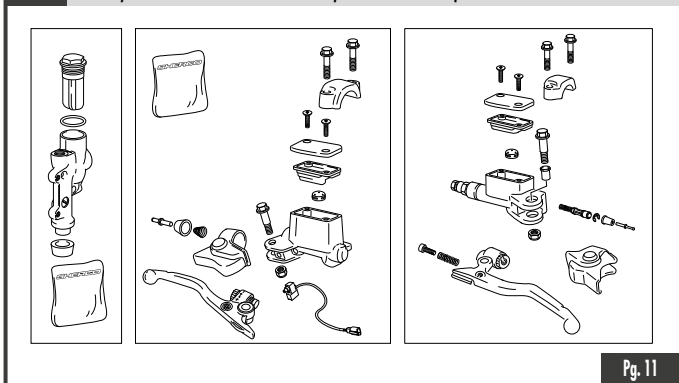
5 Boîte filtre - échappement / Air filter box - exhaust system / Caja filtro - escape



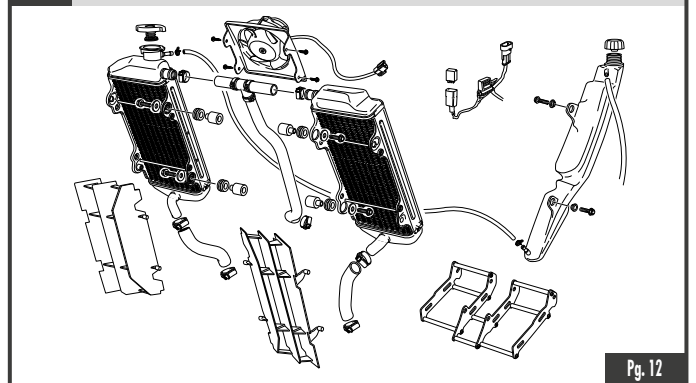
6 Etrier frein arrière-avant / Front rear caliper / Pinzas freno trasero - delantero



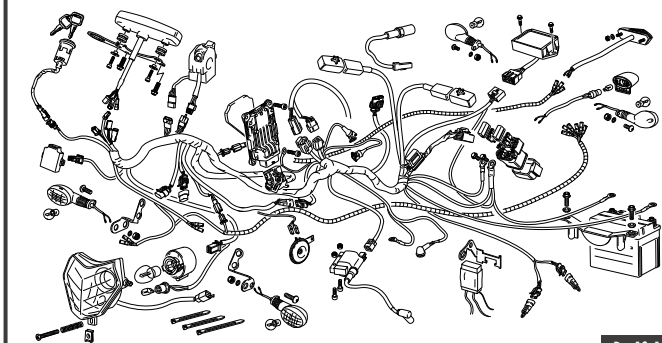
7 Maître cylindre frein avant - arrière / Master cylinder front rear caliper / Bomba freno trasero - delantero



8 Radiateur / Radiator / Radiador

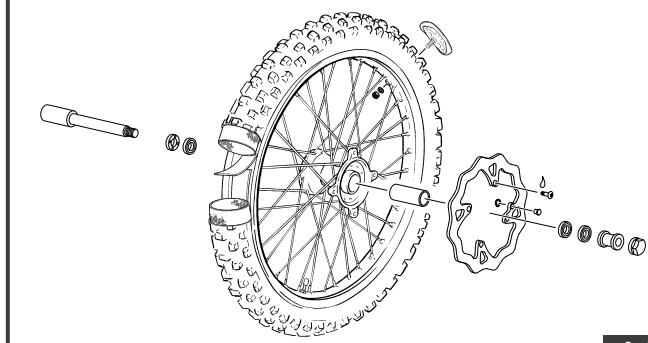


9 Faisceau électrique / Electrical system / Instalación eléctrica



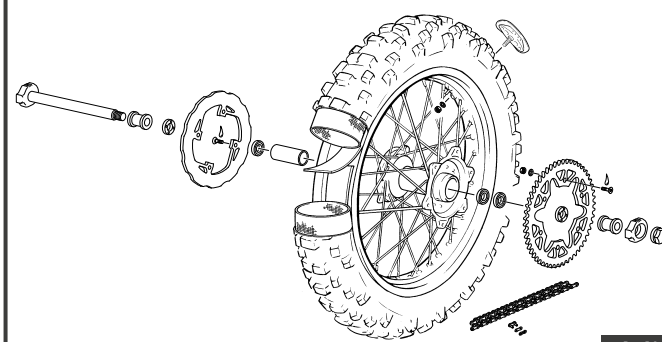
Pg. 13-14

10 Roue avant / Front wheel / Rueda delantera



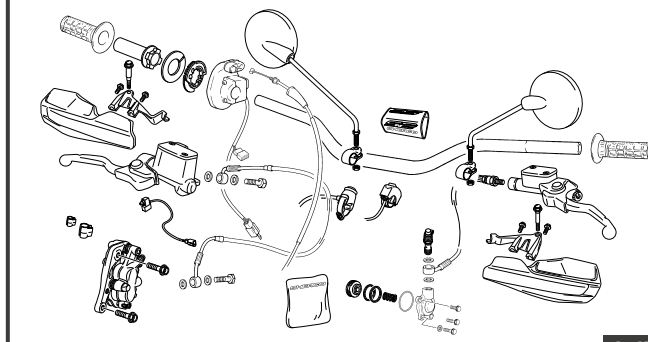
Pg. 15

11 Roue arrière / Rear wheel / Rueda trasera



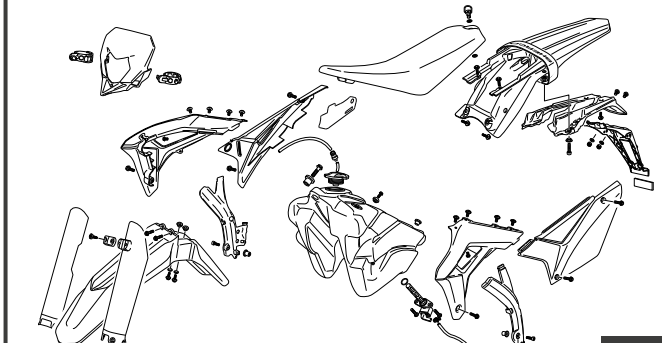
Pg. 16

12 Guidon / Handlebar / Manillar



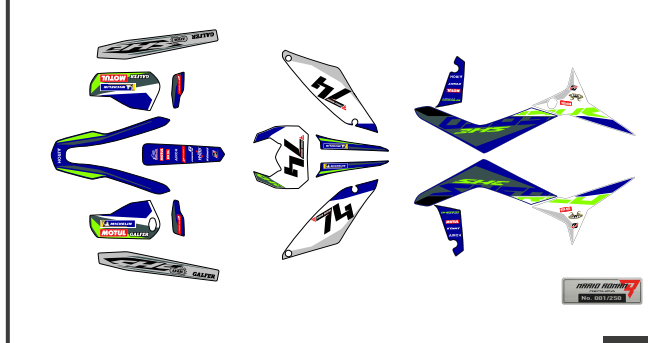
Pg. 17-18

13 Plastiques / Plastics / Plásticos



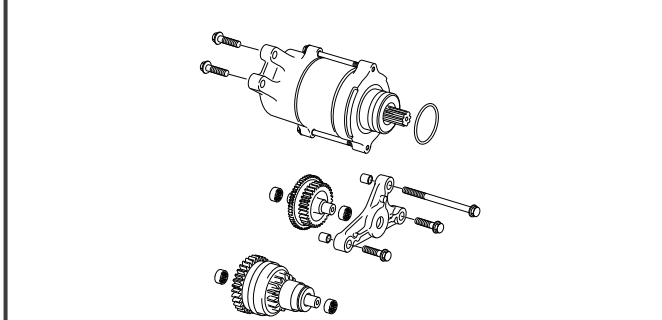
Pg. 19-20

14 Adhésif / Sticker / Adhesivo



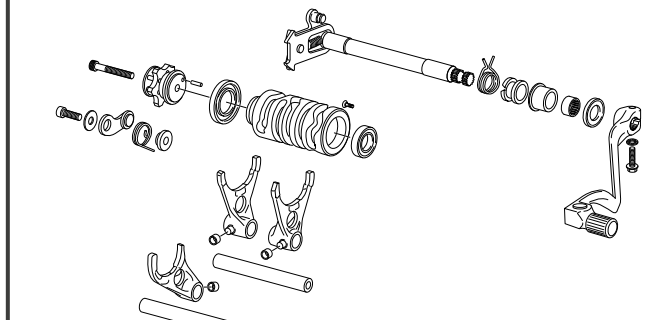
Pg. 21

15 Démarreur / Starter motor / Motor de arranque



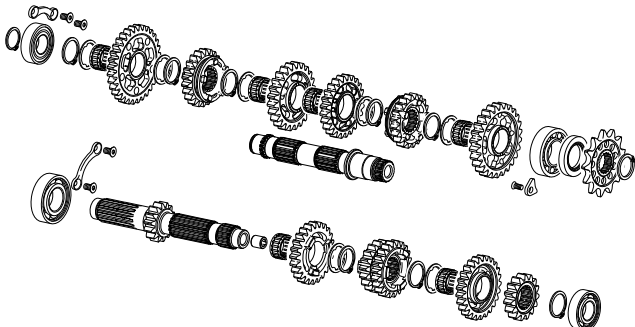
Pg. 22

16 Selecteur / Gear selector group / Selector cambio



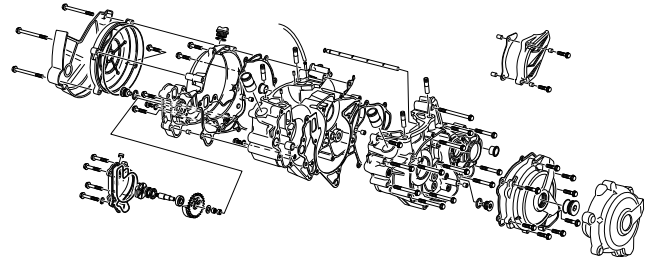
Pg. 23

17 Boîte à vitesses / Gear set / Cambio



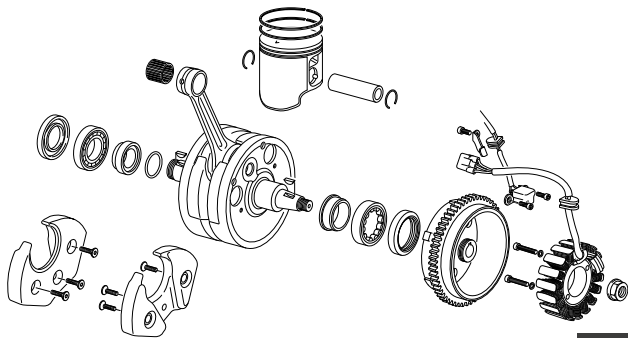
Pg. 24

18 Groupe carter / Crankcase assembly / Grupo carter



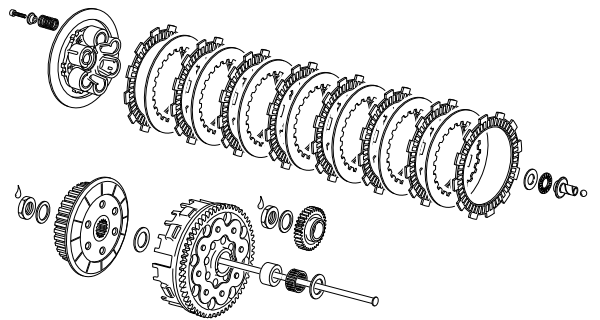
Pg. 25-26

19 vilebrequin assemble / Crankshaft assembly / Cigüeñal biela



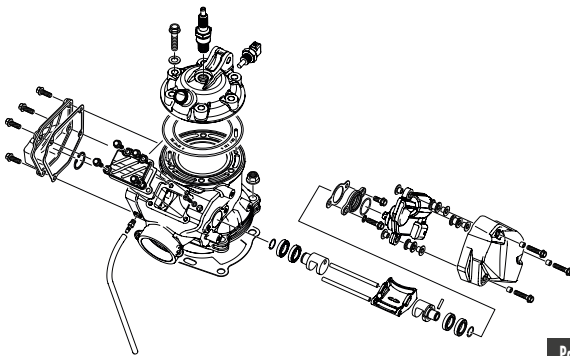
Pg. 27

20 Embrayage / Clutch / Embrague



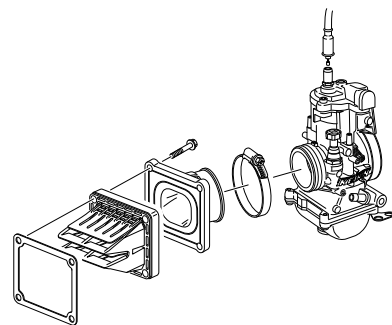
Pg. 28

21 Cylindre-Culasse / Cylinder-Cylinder head / Cilindro-Culata



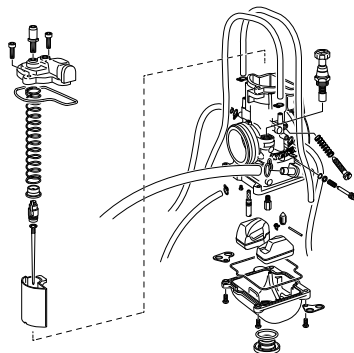
Pg. 29-30

22 Boîte à clapet / Reed valve / Caja de láminas



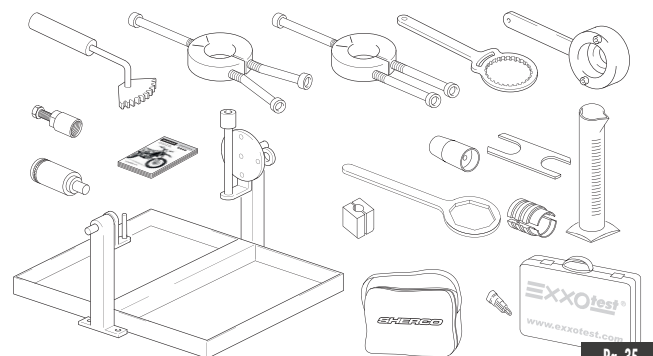
Pg. 31

23 Carburateur / Carburetor / Carburador KEIHIN PWK 36



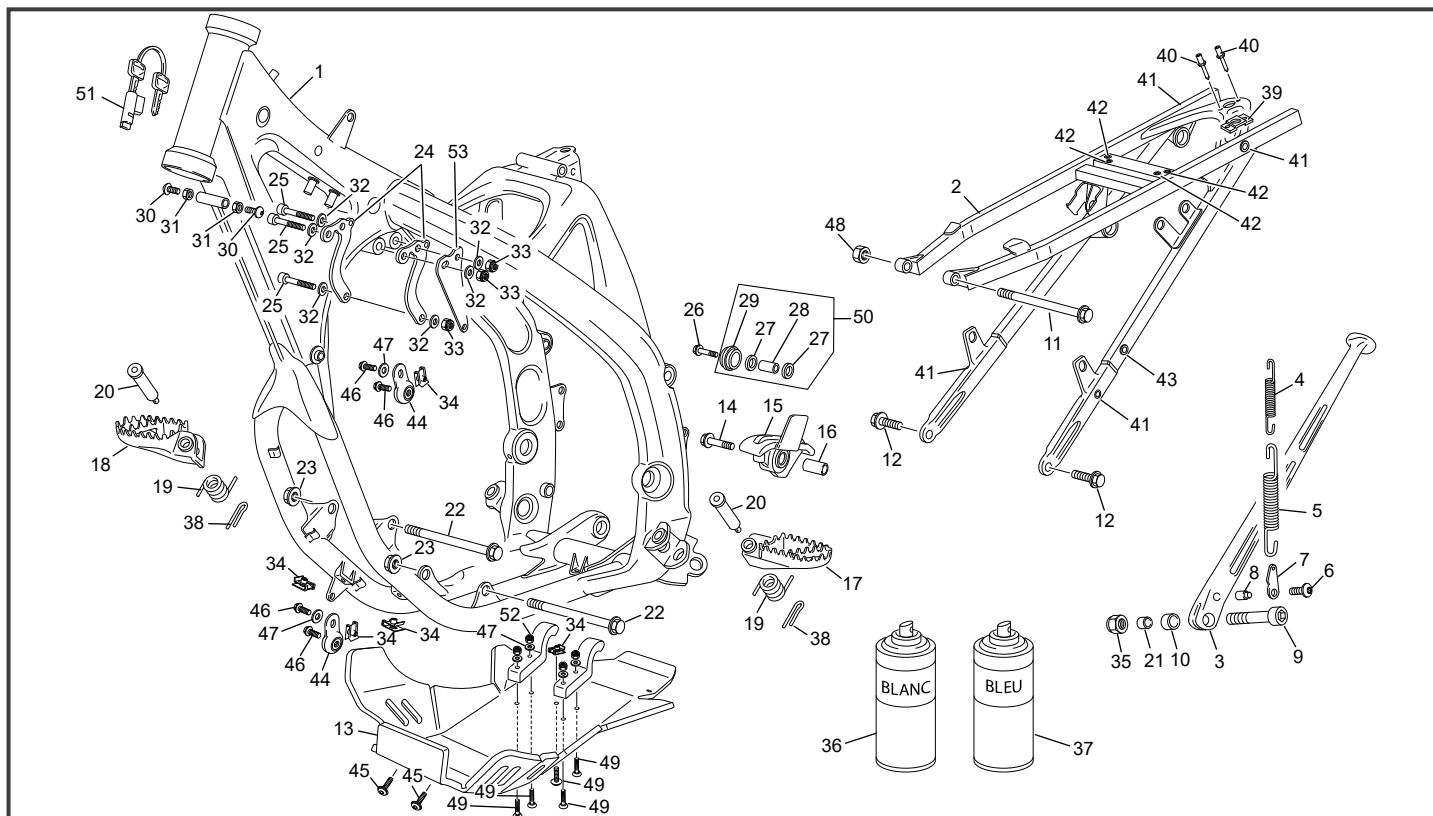
Pg. 32-34

24 Outillage / Tools / Utilajes



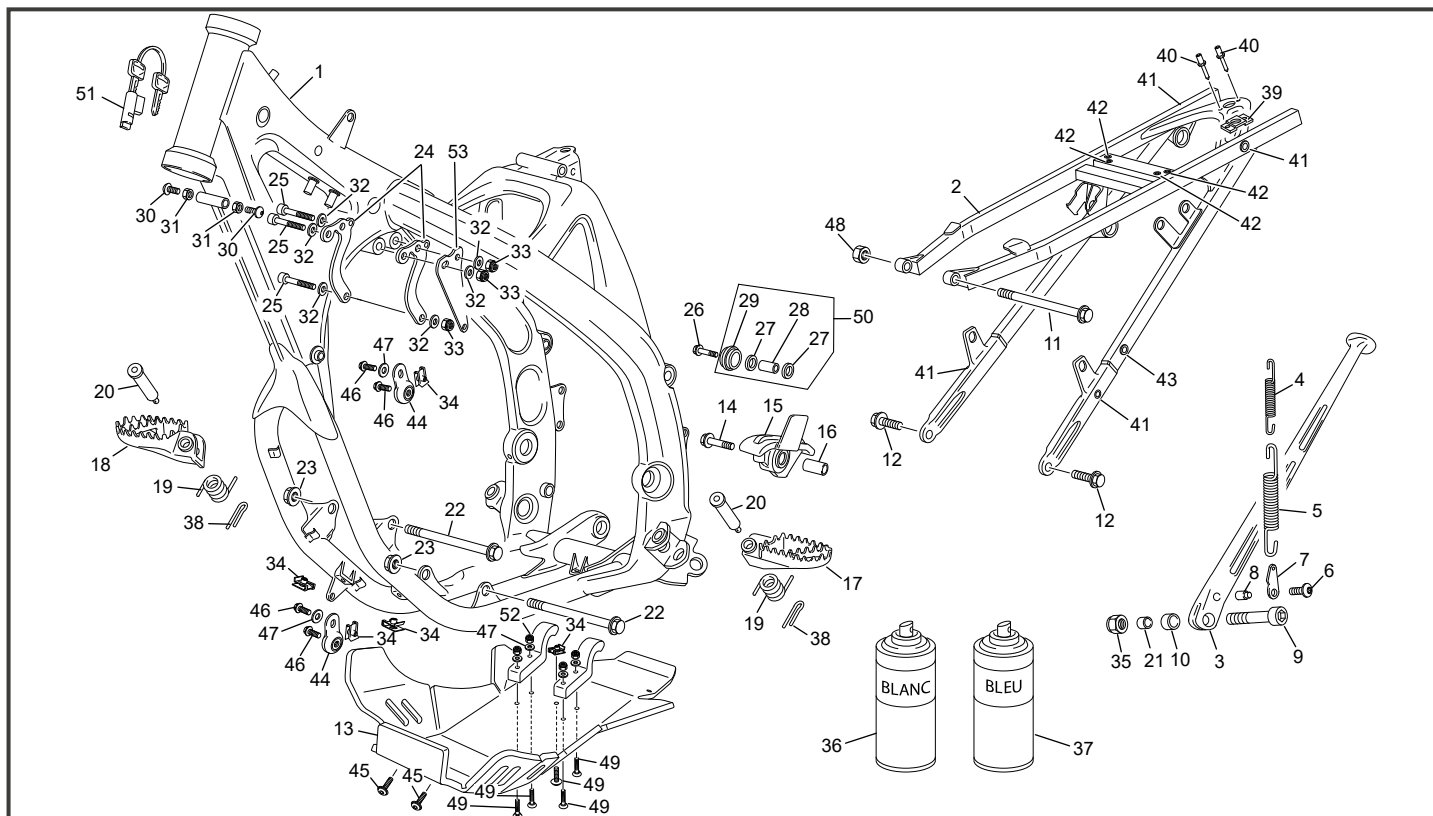
Pg. 35

Cadre Frame / Chasis



POS.	300 SE FACT.	FRANÇAIS	ENGLISH	ESPAÑOL
1	8775	CADRE 250/300 SE BLEU SYN BLEUE KYB	FRAME PAINT 250/300 SE SYNERJECT BLUE KYB	CHASIS PEINT 250/300 SE SYNERJECT AZUL KYB
2	7292	BERCEAU ARRIERE SE EVO	REAR SUB FRAME SE EVO	REAR SUB FRAME SE EVO
3	3348	BEQUILLE END 2012	SIDE STAND END 2012	SIDE STAND END 2012
4	3086	RESSORT DE BEQUILLE INT END 2011	STAND SPRING INT END 2011	STAND SPRING INT END 2011
5	3085	RESSORT BEQUILLE EXT END 2011	SPRING STAND EXT END 2011	SPRING STAND EXT END 2011
6	M258	VIS BHC 5 X 16 1093 ZN NI TR	SCREW BHC 5 X 16 ZN NI TR	SCREW BHC 5 X 16 ZN NI TR
7	3087	PLAQUE MAINTIEN RESSORT BEQUILLE END 2012	FIXATION SIDE STAND PLATE END 2012	FIXATION SIDE STAND PLATE END 2012
8	3450	ENTRETOISE CAME HOMOLOGATION BEQUILLE END	SPACER SIDE STAND END	SPACER SIDE STAND END
9	3478	VIS CHC M10 X 40 TETE BASSE ZI BLANC END 2012	STAND SCREW END 2010	STAND SCREW END 2010
10	3089	ENTRETOISE RESSORT BEQUILLE END	STAND SPACER	STAND SPACER
11	4825	VIS CHC M8 X 120 DIN 912 8.8 ZI BLANC	SCREW M8 X 120 DIN 912 8.8 ZI WHITE	SCREW M8 X 120 DIN 912 8.8 ZI WHITE
12	3363	VIS TH EP M8 X 20	SCREW TH EP M8 X 20	SCREW TH EP M8 X 20
13	8029	SABOT XTREM AXP RACING BLEU 250/300 SE FACTORY	SKID PLATE XTREM AXP BLUE 250/300 SE FACTORY	PROTECTORES CARTER XTREM AZUL AXP 250/300 SE FACTORY
14	0578	VIS TH EP M8 X 30	SCREW TH EP M8 X 30	SCREW TH EP M8 X 30
15	3078	PATIN DE CHAINE AVANT INFERIEUR END 2012	FRONT CHAIN GUID PLATE END 2012	FRONT CHAIN GUID PLATE END 2012
16	3479	DOUILLE PATIN CHAINE END 2012	SPACER CHAIN GUIDE END 2012	SPACER CHAIN GUIDE END 2012
17	0227	REPOSE PIED GAUCHE END	LEFT FOOT REST END	LEFT FOOT REST END
18	0226	REPOSE PIED DROIT END	RIGHT FOOT REST END	RIGHT FOOT REST END
19	0229	RESSORT REPOSE PIED END	FOOT REST SPRING END	FOOT REST SPRING END
20	6482	AXE REPOSE PIED END	FOOT REST AXEL END	FOOT REST AXEL END
21	0516	ENTRETOISE INT BEQUILLE 450 / 500 END	SPACER INT STAND 450 / 500 END	SPACER INT STAND 450 / 500 END
22	1672	AXE MOTEUR 10 X 135	ENGIN AXEL 10 X 135	ENGIN AXEL 10 X 135
23	0703	ECROU NYLSTOP M10 EPAULE DIN 6926	NUT NYLSTOP M10 DIN 6926	NUT NYLSTOP M10 DIN 6926
24	6578	SUPPORT CULASSE SE 250/300 2017	CYLINDER HEAD SUPPORT SE EVO1	CYLINDER HEAD SUPPORT SE EVO1
25	M264	VIS CHC 8 X 45 0084 ZN NI TR	SCREW CHC 8 X 45 ZN NI TR	SCREW CHC 8 X 45 ZN NI TR
26	0578	VIS TH EP M8 X 30	SCREW TH EP M8 X 30	SCREW TH EP M8 X 30
27	M027	ROULEMENT À BILLE 608.2RSH	BALL BEARING 608.2RSH	BALL BEARING 608.2RSH
28	0556	DOUILLE GALET CHAINE END 450	SPACER CHAIN WHEEL END 450	SPACER CHAIN WHEEL END 450
29	0231	GALET DE CHAINE END	ROLER CHAIN GUIDE END	ROLER CHAIN GUIDE END
30	M280	VIS BHC 8 X 16 ZN NI TR PRE IMPREGNEE FAIBLE	SCREW BHC 8 X 16 ZN NI TR - TL 180°	SCREW BHC 8 X 16 ZN NI TR - TL 180°
31	3481	ECROU BAS M8 ZI BLANC	NUT M8	NUT M8
32	C430	RONDELLE M8	WASHER M8	WASHER M8
33	M305	ECROU NYLSTOP M8 0368.8	NUT NYLSTOP M8	NUT NYLSTOP M8
34	M308	ECROU CLIP M6 0500500400	NUT CLIP M6	NUT CLIP M6
35	M304	ECROU NYLSTOP M10 0368.10	NUT NYLSTOP M10	NUT NYLSTOP M10

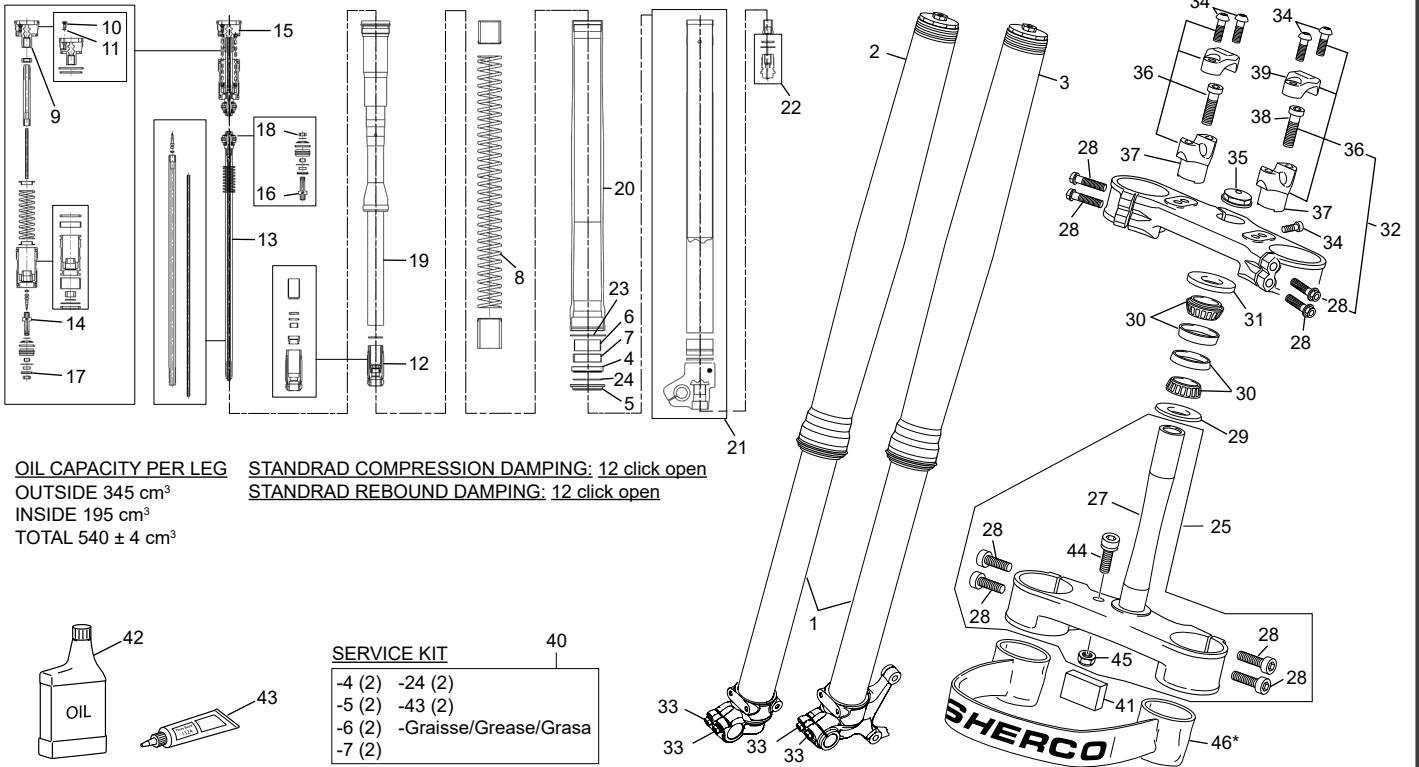
Cadre Frame / Chasis



POS.	300 SE FACT.	FRANÇAIS	ENGLISH	ESPAÑOL
36	3898	BOMBE DE PEINTURE RETOUCHE BLANC 250 END	CAN OF WHITE AEROSOL PAINT 250 END	CAN OF WHITE AEROSOL PAINT 250 END
37	3897	BOMBE DE PEINTURE RETOUCHE BLEU COBALT 250 END	CAN OF BLUE AEROSOL PAINT 250 END	CAN OF BLUE AEROSOL PAINT 250 END
38	0240	GOUPILLE AXE REPOSE PIED END	GOUPILLE 3.2X20 AXE FOOT REST END	GOUPILLE 3.2X20 AXE FOOT REST END
39	0531	PLAQUE DZUS END 450	PLAQUE DZUS END 450	PLAQUE DZUS END 450
40	0701	RIVET ZEBRA 3 X 10	RIVET POP DIAM 3 X 10	RIVET POP DIAM 3 X 10
41	1250	INSERT ECROUS 50 125 06	INSERT NUT	INSERT NUT
42	4772	INSERT RIVETE M6 FRAISE	INSERT M6	INSERT M6
43	4773	INSERT RIVETE M5	INSERT M5	INSERT M5
44	4267	SILENT BLOC POT ECHAPPEMENT 250 2T END	SILENBLOC SILENCEUR 250 2T END	SILENBLOC SILENCEUR 250 2T END
45	7754	VIS TH EP EPAULE M 6 X 25	SPECIAL SCREW TH EP 6 X 25	SPECIAL SCREW TH EP 6 X 25
46	0546	VIS TH EP 6 X 20	SREW TH EP 6 X 20	SREW TH EP 6 X 20
47	C427	RONDELLE M6 X 15	WASHER M6 X 15	WASHER M6 X 15
48	M305	ECROU NYLSTOP M8 0368.8	NUT NYLSTOP M8	NUT NYLSTOP M8
49	1525	VIS FHC M6 X 35	SCREW FHC M6 X 35	TORNILLO AVELL M6 X 35 DIN 7991
50	5549	GALET DE CHAINE END COMPLET	ROLER CHAIN GUIDE END SET	ROLO CADENA END COMPLETO
51	H173	ANTIVOL DIRECTION END	STEERING LOCK ENDURO	ANTIROBO DIRECCION END
52	M306	ECROU NYLSTOP M6	NUT NYLSTOP M6	TUERCA NYLSTOP M6
53	10542	SUPPORT BOBINE	COIL SUPPORT	SOPORTE BOBINA

SHERCO

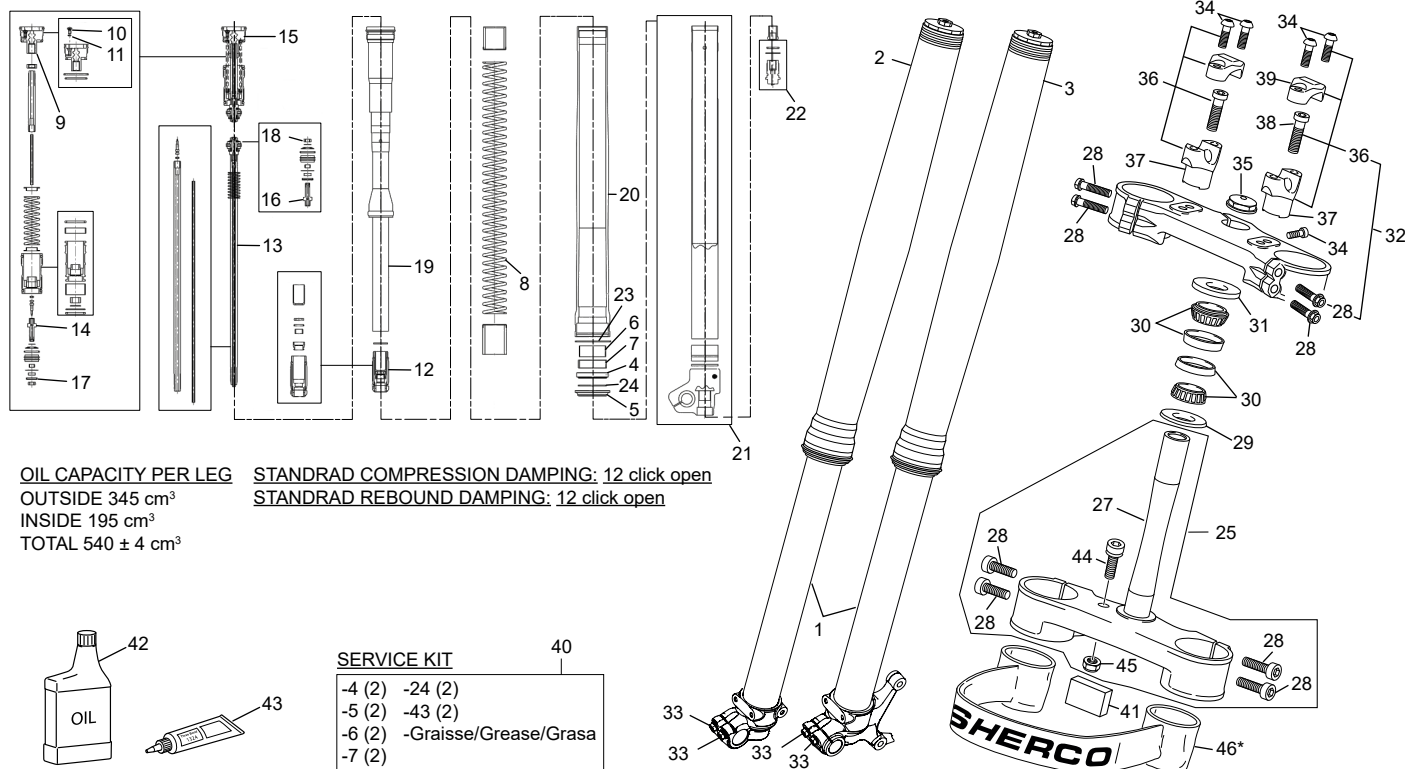
Fourche KAYABA Fork KAYABA / Horquilla KAYABA



POS.	300 SE FACT.	Français	ENGLISH	ESPAÑOL
1	7439	FOURCHE SHERCO KYB 250/300 2T 4T	FRONT FORK COMPLETE SHERCO KYB 250/300 2ST 4ST	HORQUILLA SHERCO KYB 250/300 2ST 4ST
2	7656	JAMBE FOURCHE DROITE 250/300 KYB	RIGHT FORK LEG WP 250/300 KYB	GAMBA HORQUILLA DER WP 250/300 KYB
3	7657	JAMBE FOURCHE GAUCHE 250/300 KYB	LEFT FORK LEG WP 250/300 KYB	GAMBA HORQUILLA IZQ WP 250/300 KYB
4	7674	KIT JOINT 48 MM	OIL SEAL SET 48 MM	SELLO DE ACEITE SET 48 MM
5	7675	KIT CACHE POUSSIERE 48 MM	DUST SEAL SET 48 MM	SELLO DE POLVO SET 48 MM
6	7676	JEU PISTON 48 MM	PISTON METAL SET 48 MM	JUEGO PISTON METAL 48 MM
7	7677	JEU SEGMENT METALIQUE 48 MM	SLIDE METAL SET 48MM	GUÍA METÁLICA JUEGO 48 MM
8	7680	JEUX DE RESSORT 48MM 460L 3,8N	FF SPRING SET 48MM 460L 3,8N	JUEGO DE MUELLES FF 48MM 460L 3,8N
8	7681	JEUX DE RESSORT 48MM 460L 3,9N	FF SPRING SET 48MM 460L 3,9N	JUEGO DE MUELLES FF 48MM 460L 3,9N
8	7682	JEUX DE RESSORT 48MM 460L 4,0N	FF SPRING SET 48MM 460L 4,0N	JUEGO DE MUELLES FF 48MM 460L 4,0N
8	7683	JEUX DE RESSORT 48MM 460L 4,1N	FF SPRING SET 48MM 460L 4,1N	JUEGO DE MUELLES FF 48MM 460L 4,1N
8	7684	JEUX DE RESSORT 48MM 460L 4,2N	FF SPRING SET 48MM 460L 4,2N	JUEGO DE MUELLES FF 48MM 460L 4,2N
8	7685	JEUX DE RESSORT 48MM 460L 4,3N	FF SPRING SET 48MM 460L 4,3N	JUEGO DE MUELLES FF 48MM 460L 4,3N
8	7686	JEUX DE RESSORT 48MM 460L 4,4N	FF SPRING SET 48MM 460L 4,4N	JUEGO DE MUELLES FF 48MM 460L 4,4N
8	7687	JEUX DE RESSORT 48MM 460L 4,5N	FF SPRING SET 48MM 460L 4,5N	JUEGO DE MUELLES FF 48MM 460L 4,5N
8	7688	JEUX DE RESSORT 48MM 460L 4,6 N	FF SPRING SET 48MM 460L 4,6 N	JUEGO DE MUELLES FF 48MM 460L 4,6 N
9	7691	BOUCHON SUPERIEUR COMP	TOP CAP COMP	TAPA SUPERIOR COMP
10	7692	VIS DE PURGE	BLEED BOLT	PERNO PURGADO
11	7693	JOINT TORIQUE VIS DE PURGE	O-RING BLEED BOLT	O RING PERNO PURGADO
12	7694	TETE DE CYLINDRE COMPLETE	CYLINDER HEAD COMP	TETE DE CYLINDRE COMPLETO
13	7700	PISTON ROD REBOUND ASSY	PISTON ROD REBOUND ASSY	VARILLA DE PISTÓN DE COMPRESIÓN COMPLETO
14	7697	BASE CALPET DE COMPRESSION	BASE VALVE COMP	CALPET COMPRESSION BÁSICOS
15	7696	ENSEMBLE BASE CALPET DE COMPRESSION	BASE VALVE COMP ASSY	GOUPO CALPET COMPRESSION BÁSICOS
16	7698	BASE CALPET DETENTE	BASE VALVE REBOUND	CALPET RETORNO BÁSICOS
17	7699	ECROUS PLAT 6 MM	LOCK NUT FLAT 6MM BASE VALVE	TUERCA DE BLOQUEO DE VÁLVULA BASE DE 6 MM
18	7699	ECROUS PLAT 6 MM	LOCK NUT FLAT 6MM BASE VALVE	TUERCA DE BLOQUEO DE VÁLVULA BASE DE 6 MM
19	7695	CYLINDRE COMPLET	CYLINDER COMP	CYLINDRO COMPLETO
20	7701	TUBE COMPLET	OUTERTUBE COMPLET	TUBOS COMPLETO
21	7702	TUBE INTERRIEUR COMPLET DROIT	INNERTUBE COMPLET RIGHT	TUBO INTERIOR COMPLETO DERECHO
21	7703	TUBE INTERRIEUR COMPLET GAUCHE	INNERTUBE COMPLET GAUCHE	TUBO INTERIOR COMPLETO GAUCHE
22	7704	REGALGE DE DETENTE COMPLET	REBOUND ADJUSTER COMP	AJUSTADOR DE REBOTE
23	7705	RONDELLE FOUREAU	SNAP RING OUTERTUBE	ANNELO TUBOS EXTERIOR
24	7718	JOINT RACLEUR	SCRAPER SEAL	SELLO DE RASPADOR
25	9002*	T FOURCHE INF COMPLET KYB DIRLOCK SE	LOWER PLATE FORK SET KYB DIRLOCK SE	PLATINA INF HORQUILLA KYB DIRLOCK SE
27	0348	PIVOT DIRECTION END 450	STEERING AXEL END 450	EJE DIRECTION END 450

*Sherco se réserve les droits de modification des références, merci de contrôler sur le portail Sherconetwork avant toute commande. - *Sherco reserves the right to make change on the references, please check on your Sherconetwork portal before ordering.
 *Sherco se reserva el derecho para hacer modificaciones sobre las referencias. Por favor, verifica en el Sherconetwork antes de hacer un pedido.

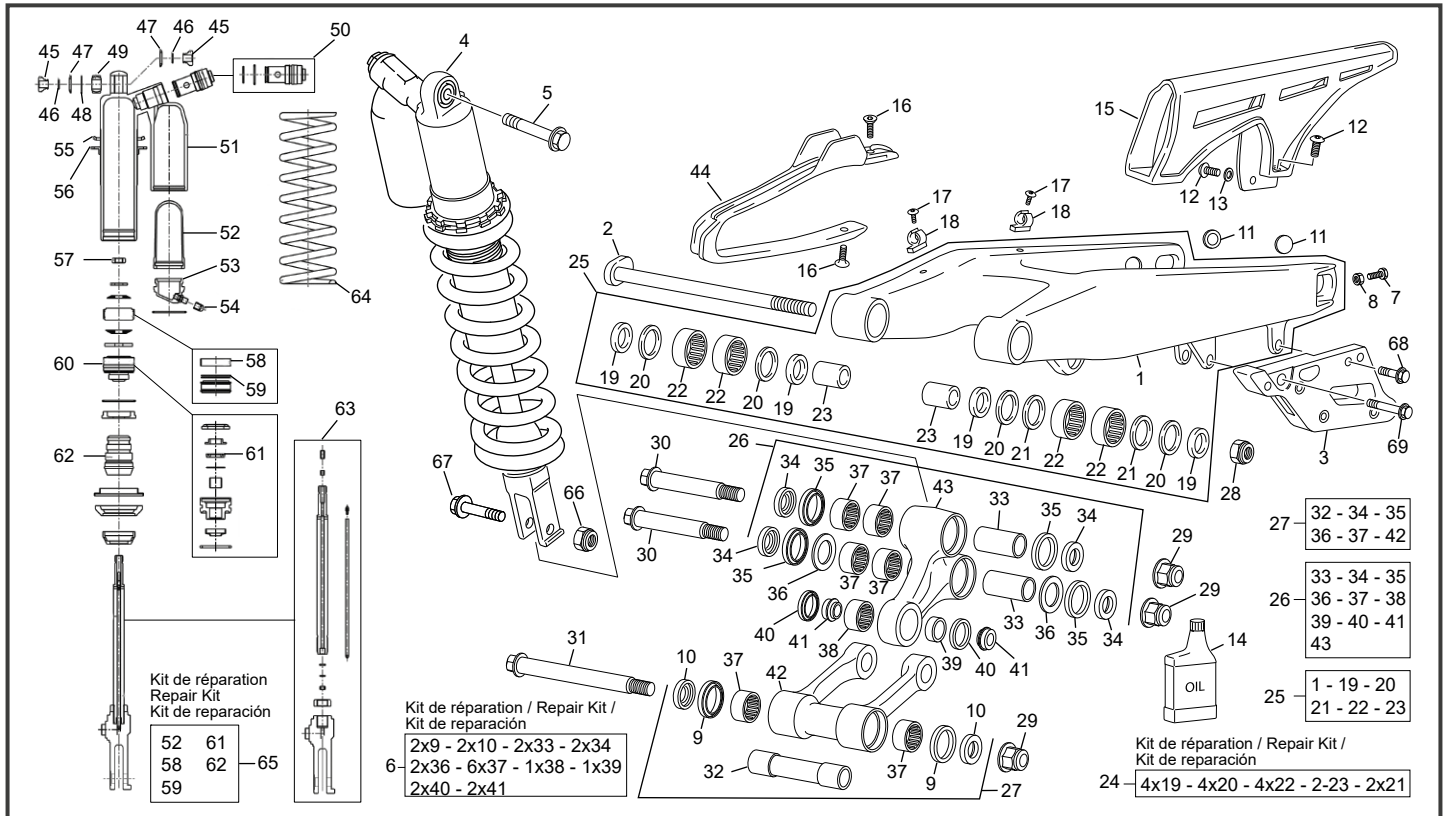
Fourche KAYABA Fork KAYABA / Horquilla KAYABA



POS.	300 SE FACT.	FRANÇAIS	ENGLISH	ESPAÑOL
28	8397	VIS TH EP M8 X 35 TORX	SCREW SPECIAL M 8 X 35 TORX	TORNILLO HEXA M8 X 35 TORX
29	0410	JOINT DIRECTION INF END	SEAL DIRECTION END	JUNTA DIRECTION INF END
30	0353	ROULEMENT DIRECTION 320/28X/Q END	BEARING 320/28X/Q END	COJINET DIRECTION 320/28X/Q END
31	0354	PROTECTEUR SUP COLONNE DIRECTION END 450	PROTECTOR DIRECTION BEARING END 450	PROTECTOR COJINET DIRECTION END 450
32	10034	T FOURCHE SUP COMPLET SEF SE EVO	UPPER PLAT FORK STE FACTORY SEF SE EVO	PLATINA SUP HORQUILLA JUEGO FACTORY EVO
33	8366	VIS PIED DE FOURCHE KYB	FORK AXCEL BRACKET SCREW KYB	TORNILLO ESPECIAL KYB
34	6874	VIS M8X25	SCREW M8X25	TORNILLO M8X25
35	0460	ECROU PIVOT DIRECTION END 450	STEERING AXEL BOLT END 450	TUERCA EJE DIRECTION END 450
36	8597	BRIDE GUIDON COMPLETE END	HANDELBAR HOLDER SET END	BRIDA INF MANILLAR JUEGO END
37	3257	BRIDE GUIDON INFERIEURE 42.5 END 2011	BRIDE INF HANDLE BAR 42.5 END 2011	BRIDA INFERIOR 42.5 MANILLARD END 2011
37	3258	BRIDE GUIDON INFERIEURE 50 MM END 2011	BRIDE INF HANDLE BAR 50MM END 2011	BRIDA INFERIOR 50MM MANILLARD END 2011
37	3259	BRIDE GUIDON INFERIEURE 57.5 MM END 2011	BRIDE INF HANDLE BAR 57.5MM END 2011	BRIDA INFERIOR 57.5MM MANILLARD END 2011
38	3255	VIS CHC M10 X35 NEKEN	SCREW CHC M10 X35 NEKEN	TORNILLO CHC M10 X35 NEKEN
39	3256	BRIDE GUIDON SUPERIEURE END	BRIDE SUP HANDLE BAR END	BRIDA SUPERIOR MANILLAR END
40	7673	KIT ENTRETIEN	SERVICE KIT	KIT DE MANTENIMIENTO
41	3924	ADHESIF GUIDE DURITE END 12	DECALC HOSE GUIDE END 12	AD. PATIN TUBOS END 12
42	7719	HUILE DE FOURCHE 1L	FRONTFORK OIL 01M 1L	ACEITE HORQUILLA 1L
42	7720	HUILE DE FOURCHE 5L	FRONTFORK OIL 01M 5L	ACEITE HORQUILLA 5L
43	7721	GRAISSE 250 ML	GREASE 250ML	GRASA 250 ML
44	8950	VIS TE INFERIEURE BLOCAGE DIRECTION	SELF BRITTLE SCREW DIRECTION LOCK	TORNILLO BLOQUEO DE DIRECCIÓN INFERIOR
45	C575	ECROU M12 NYLSTOP	NUT M12 NYLSTOP	TUERCA M12 AUTOBLOCANTE
46	6820*	SANGLE DE TRACTION AVANT	FRONT TRACTION BELT	CINCHAS DE TRACCION DELANTERA

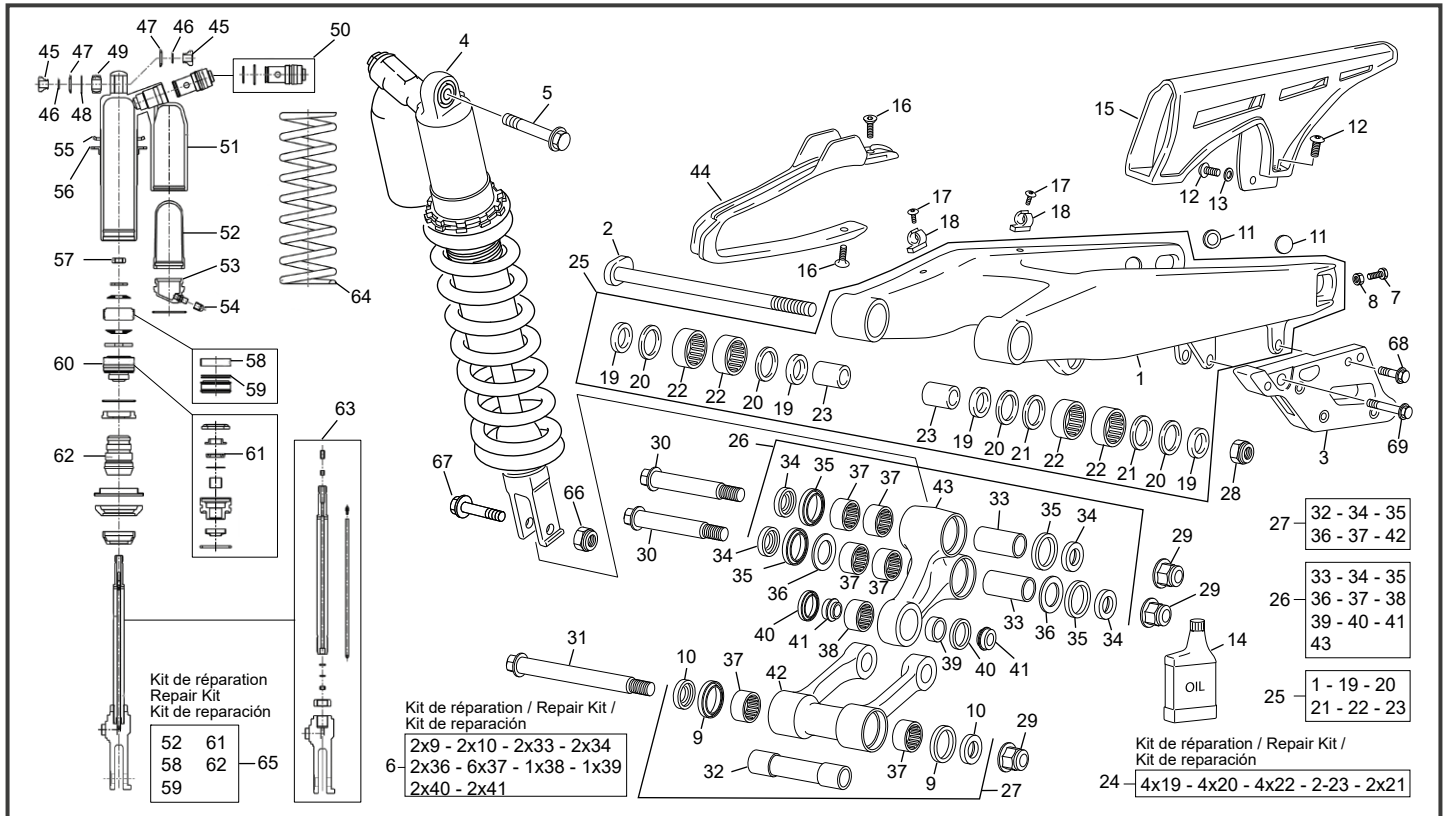
* NOUVELLE PIECE
 * NEW PART
 * PIEZA NUEVA

Amortisseur - Bras oscillant Rear Shock - Swingarm / Amortiguador - Basculante



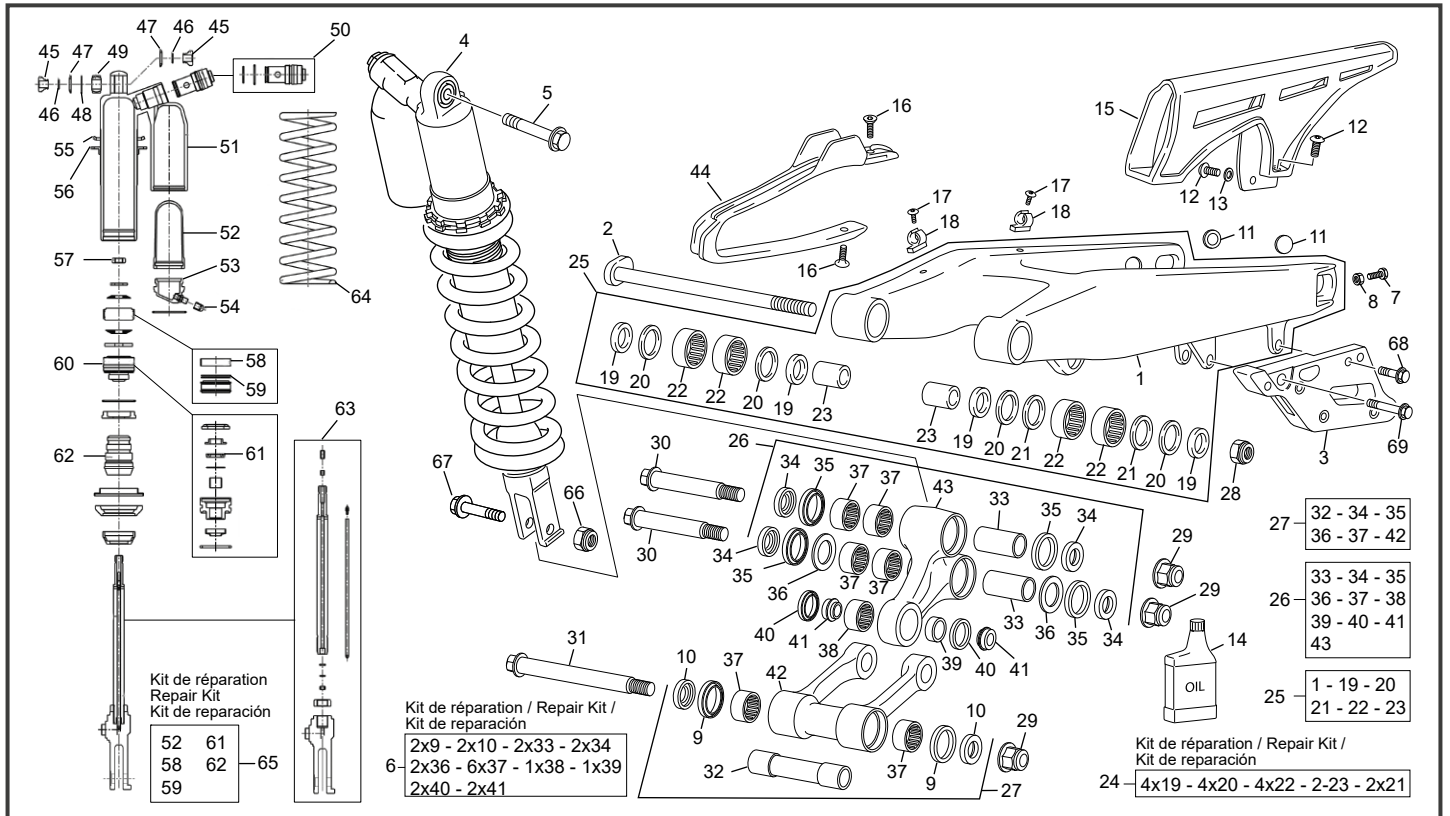
POS.	300 SE FACT	FRANÇAIS	ENGLISH	ESPAÑOL
1	8144	BRAS OSCILLANT SE SEF EVO2	SWINGARM SE SEF EVO2	BASCULANTE SE SEF EVO2
2	0451	AXE BRAS END 450	AXEL SWINGARM END 450	EJE BASCULANTE END 450
3	2916	GUIDE CHAÎNE END RACING NOIR	CHAIN GUID END RACING BLACK	GUIDA CADENA END RACING NEGRO
4	7443	AMORTISSEUR 250/300 SE SEF KYB	SHOCK ABSORBER 250/300 2ST SE SEF KYB	AMORTIGUADOR 250/300 SE SEF KYB
5	0478	AXE AMORTISSEUR SUP M10 X 51 END 450	AXEL REAR SHOCK SUP M10 X 51 END 450	EJE SUP AMORTIGUADOR M10 X 51 END 450
6	8451	KIT REFECTION BIELLETTA DELTA ET H 14MM 2020	REBUILT KIT LINKAGE BEARING 14MM 2020	KIT DE RECONSTRUCCIÓN BIELLETTA DELTA Y H 14MM 2020
7	0462	VIS TENDEUR DE CHAÎNE	TENSOR CHAIN SCREW	TORNILLO TENSOR CADENA
8	M272	ECROU EMBASE X8 0692	COLLAR HEX NUT M8	TUERCA CON VALONA M8
9	6493	JOINT LEVRE 25X32X4	OIL SEAL 25X32X4	RETEN 25X32X4
10	8137	RONDILLE ENTRETOISE BIELLETTA H EVO2	H LINK SPACER WASHER SE SEF EVO2	CASQUILLO ARRANDELA BIELETTA H SE SEF EVO2
11	1103	BOUCHON DE BRAS OSCILLANT GRIS 450	COVER SWING ARM AXLE 450	TAPAFINAL REDONDO GRIS BASCULANTE 450
12	M283	VIS BHC 6 X 16 1093 ZI NI TR	SCREW BHC 6 X 16 ZI NI TR	TORNILLO 6 X 16 ULS ZI NI TR
13	C427	RONDILLE M6 X 15	WASHER M6 X 15	ARANDELA M6 X 15
14	7749	HUILE AMORTISSEUR 1L	SHOCK OIL 1L	ACEITE HORQUILLA 1L
14	7750	HUILE AMORTISSEUR 5L	SHOCK OIL 5L	ACEITE HORQUILLA 5L
15	0298	CARTER DE CHAÎNE END 450	CHAIN PROTECTOR END 450	CADENA PROTECTOR END 450
16	C432	VIS FHC M6 X 16	SCREW FHC M6 X 16	TORNILLO FHC M6 X 16
17	M278	VIS BHC 5 X 10 1093 ZN NI TR TUFLOK180	SCREW BHC 5X10 ZN NI TR TUFLOK 180	TORNILLO 5 X 10 ULS ZN NI TR TUFLOK 180
18	0307	HOSE DURITE FREIN AR END 450	HOSE BRACK HOLDER END 450	SUPPORTO TUBO FRENO END 450
19	0440	ENTRETOISE ETANCHEITE BRAS 22X28X5	SPACER SWING ARM 22X28X5	CASQUILLO BASCULANTE 22X28X5
20	0292	JOINT LEVRE 28X35X4	OIL SEAL 28X35X4	RETEN 28X35X4
21	0398	RONDILLE CALAGE BRAS OSCILLANT 22 X 0.8	WASHER SWING ARM 22 X 0.8	ARANDELA REGLAJE 22 X 0.8
22	0290	DOUILLE AIGUILLE HK 2216	NEEDLE BEARING HK 2216	CASQUILLO AGUJAS HK 2216
23	0291	ENTRETOISES INTERNE 17X22X38	SPACER INTERNE 17X22X38	CASQUILLO INTERNE 17X22X38
24	8450	KIT REFECTION BRAS OSCILLANT SE SEF	REBUILT KIT SWIGN ARM SE SEF	KIT DE RECONSTRUCCIÓN BASCULANTE SE SEF
25	6686	BRAS OSCILLANT END COMPLET D14	SWINGARM END ASSEMBLY D14	BASCULANTE END COMPLETO D14
26	8444	BIELLETTA DELTA END 250/510 COMPLETE EVO	LINK DELTA END 250/510 END ASSEMBLY EVO	TRAPECIO END 250/510 END COMPLETO EVO
27	8443	BIELLETTA H END COMPLETE D14 EVO	FORK LINK END ASSEMBLY D14 EVO	BIELETTA H END COMPLETA D14 EVO
28	7506	ECROU BRAS OSCILLANT SE SEF EVO	REAR BOLT SWINGARM AR SE SEF EVO	TUERCA BASCULANTE SE SEF EVO
29	0444	ECROU NYLSTOP EPAULE M12	SCREW NYLSTOP EPAULE M12	TUERCA AUTOBLOCANTE CON VALONA M12 BOSSARD
30	6489	AXE BIELLETTA DELTA M14 SE SEF	AXEL DELTA LINK M14 SE SEF	EJE BIELETTA DELTA M14 SE SEF
31	6492	AXE BIELLETTA H 14 MM SE SEF	AXEL FORK LINK 14 MM SE SEF	EJE BIELETTA H 14 MM SE SEF
32	8148	ENTRETOISE BIELLETTA H SE SEF 14MM	H LINK SPACER SE SEF 14 MM	CASQUILLO BIELETTA H SE SEF 14 MM
33	6486	ENTRETOISE CAGE AIGUILLES BIELLETTA DELTA SE SEF	DELTA LINK SPACER SE SEF	CASQUILLO BIELETTA DELTA SE SEF
34	6485	RONDILLE ENTRETOISE BIELLETTA DELTA SE SEF	DELTA LINK SPACER WASHER SE SEF	CASQUILLO ARRANDELA BIELETTA DELTA SE SEF

Amortisseur - Bras oscillant Rear Shock - Swingarm / Amortiguador - Basculante



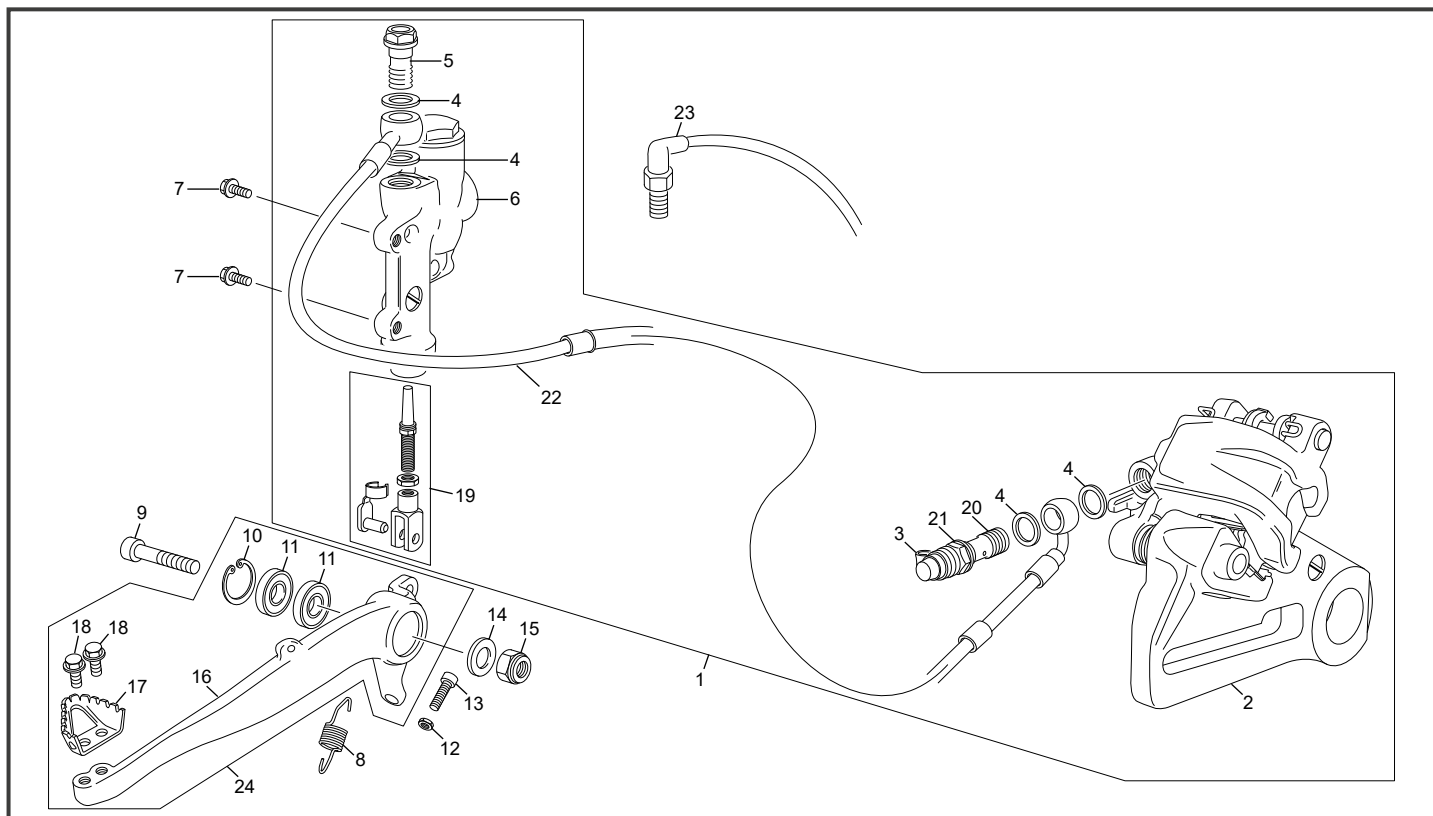
POS.	300 SE FACT	FRANÇAIS	ENGLISH	ESPAÑOL
35	8141	RONDILLE ENTRETOISE INF AMORTISSEUR SE SEF	LOW SHOCK ABSORBER SPACER WASHER SE SEF	CASQUILLO ARRADELTA AMORTIGUADOR SE SEF
36	6484	RONDILLE CALAGE 20X31.5X1	WASHER 20X31.5X1	ARANDELA 20X31.5X1
37	6495	DOUILLE AIGUILLE JOINTIVE DL 20X26X16	NEEDLE BEARING DL 20X26X16	CASQUILLO AGUJAS DL 20X26X16
38	8139	DOUILLE AIGUILLE JOINTIVE 20X26X12 19X1	NEEDLE BEARING 20X26X12 19X1	CASQUILLO AGUJAS 20X26X12 19X1
39	8142	ENTRETOISE AMORTISSEUR SE SEF EVO2	SHOCK ABSORBER SPACER SE SEF EVO2	CASQUILLO AMORTIGUADOR SE SEF EVO2
40	8143	JOINT SPI	OIL SEAL	RETEN
41	8141	RONDILLE ENTRETOISE INF AMORTISSEUR SE SEF	LOW SHOCK ABSORBER SPACER WASHER SE SEF	CASQUILLO ARRADELTA AMORTIGUADOR SE SEF
42	8138	BIELLETTTE H SE SEF EVO2	FORK LINK SE SEF EVO2	BIELETA H SE SEF EVO2
43	8140	BIELLETTTE DELTA SE SEF EVO2	LINK DELTA SE SEF EVO2	TRAPECIO END SE SEF EVO2
44	0297	PATIN DE CHAINE END 450	CHAIN GUID PLATE END 450	PATIN CADENA END 450
45	7722	ENTRETOISE ROTULE SUP AMORTISSEUR	BEARING BODY COLLAR	DISTANCIAL ROTULA
46	7723	O-RING ROTULE SUP AMORTISSEUR	BEARING BODY O-RING	O-RING ROTULA
47	7724	RONDILLE ROTULE SUP AMORTISSEUR	BEARING BODY DUST SEAL	ARANDELA ROTULA
48	7725	RONDILLE ROTULE SUP AMORTISSEUR	BEARING BODY STOP RING	CLIP ROTULA
49	7726	ROTULE SUP AMORTISSEUR	BEARING BODY	ROTULA
50	7727	GROUPE RÉGULATION COMPR	COMPRESSION ADJUSTER ASSY	GROUPE REGULACION COMPR
51	7728	CORPS D'AMORTISSEUR	SHOCK BODY	CUERPO DEL AMORTIGUADOR
52	7729	MENBRANE GAZ AMORTISSEUR	BLADDER	MEMBRANA
53	7730	COUVERCLE BOMBONE GAZ COMPL	GAS CAP COMP	TAPA
54	7731	BOUCHON DE VALVE	VALVE CAP STEEL	ENCHUFE
55	7732	CONTRE ÉCROU SUP RESSORT	SPRING RETAINER TOP	TUERCA MUELLE SUP
56	7733	CONTRE ÉCROU INF RESSORT	SPRING RETAINER BOTTOM	TUERCA MUELLE INF
57	7734	ECROU	NUT	TUERCA
58	7735	BAGUE ACIER DE PISTON	PISTON RING	ANILLO PISTON ACERO
59	7736	O-RING DU PISTON	O-RING PISTON	O-RING PISTON
60	7737	JOINT TÊTE DE TIGE CPL	SEAL HEAD COMP	RETEN
61	7738	JOINT SPI	OIL SEAL	RETEN
62	7739	TAMPON DE FIN DE COURSE	BUMP RUBBER	GOMA FIN DE COURSA
63	7740	TIGE ET PIED AMOR CPL	PISTON ROD COMP	BRIDA HORQUILLA DEL AMORTIGUADOR CPL
64	7741	RESSORT D'AMORTISSEUR 42 N	SHOCK SPRING 42 N	MUELLE AMORTIGUADOR 42 N
64	7742	RESSORT D'AMORTISSEUR 44 N	SHOCK SPRING 44 N	MUELLE AMORTIGUADOR 44 N
64	7743	RESSORT D'AMORTISSEUR 46 N	SHOCK SPRING 46 N	MUELLE AMORTIGUADOR 46 N
64	7744	RESSORT AMORTISSEUR STD 48 N	STD SHOCK SPRING 48 N	MUELLE AMORTIGUADOR STD 48 N
64	7745	RESSORT D'AMORTISSEUR 50 N	SHOCK SPRING 50 N	MUELLE AMORTIGUADOR 50 N
64	7746	RESSORT D'AMORTISSEUR 52 N	SHOCK SPRING 52 N	MUELLE AMORTIGUADOR 52 N

Amortisseur - Bras oscillant
Rear Shock - Swingarm / Amortiguador - Basculante



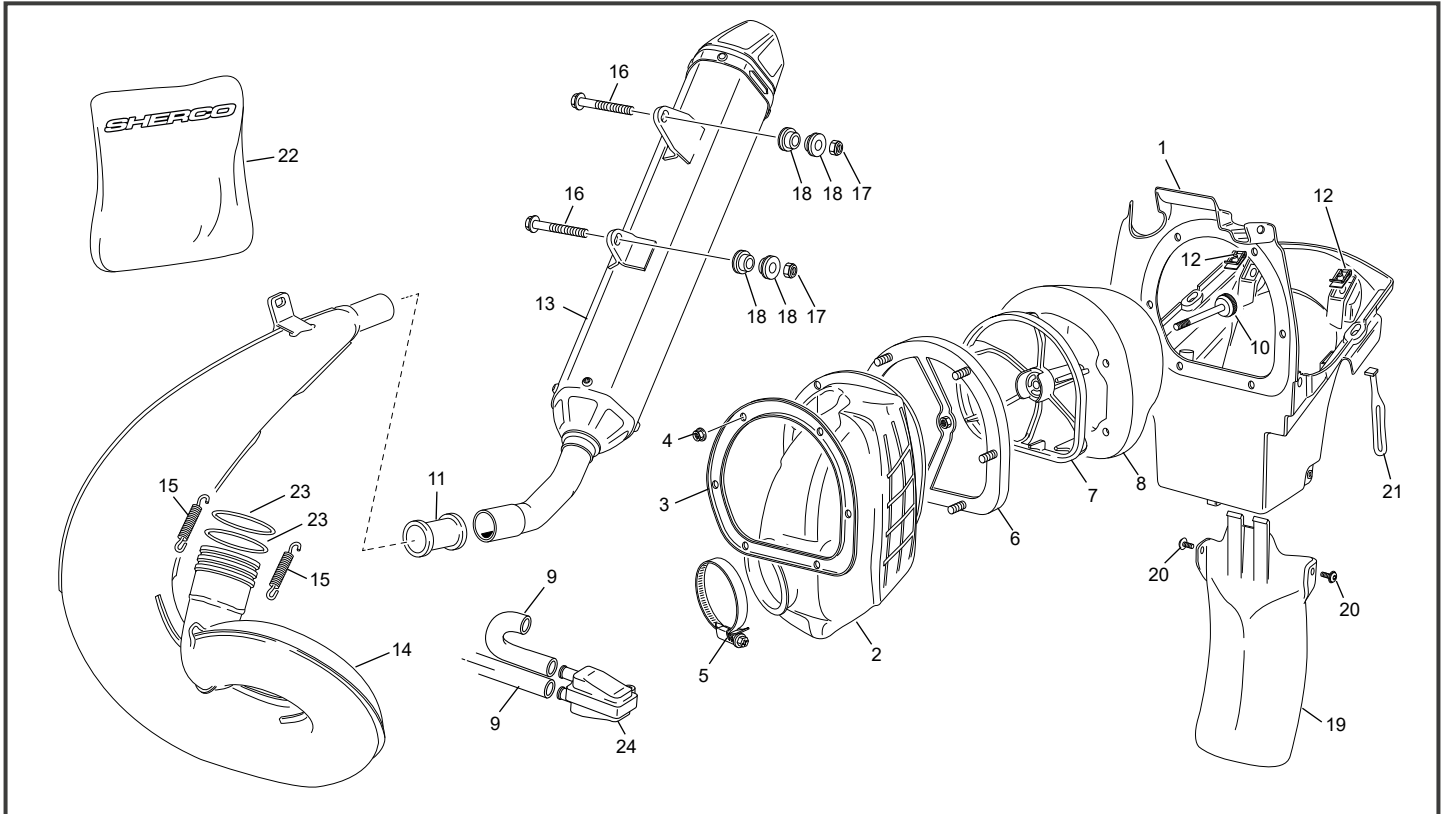
POS.	300 SE FACT.	FRANÇAIS	ENGLISH	ESPAÑOL
64	7747	RESSORT D'AMORTISSEUR 54 N	SHOCK SPRING 54 N	MUELLE AMORTIGUADOR 54 N
65	7748	KIT REPARATION AMORTISSEUR	SERVICE KIT SHOCK	SERVICE KIT AMORTIGUADOR
66	7515	ECROU U ACIER TYPE FIN	NUT SPECIAL KYB	TUERCA SPECIAL KYB
67	7514	AXE AMMORTISSEUR INF SEF KYB	AXEL SHOK ABSORBEUR INF SEF KYB	EJE AMORTIGUADOR INF SEF KYB
68	0546	VIS TH EP 6X20	SCREW TH EP 6X20	TORNILLO TH EP 6X20
69	0549	VIS TH EP 6X45	SCREW TH EP 6X45	TORNILLO TH EP 6X45

Frein arrière Rear brake / Freno trasero



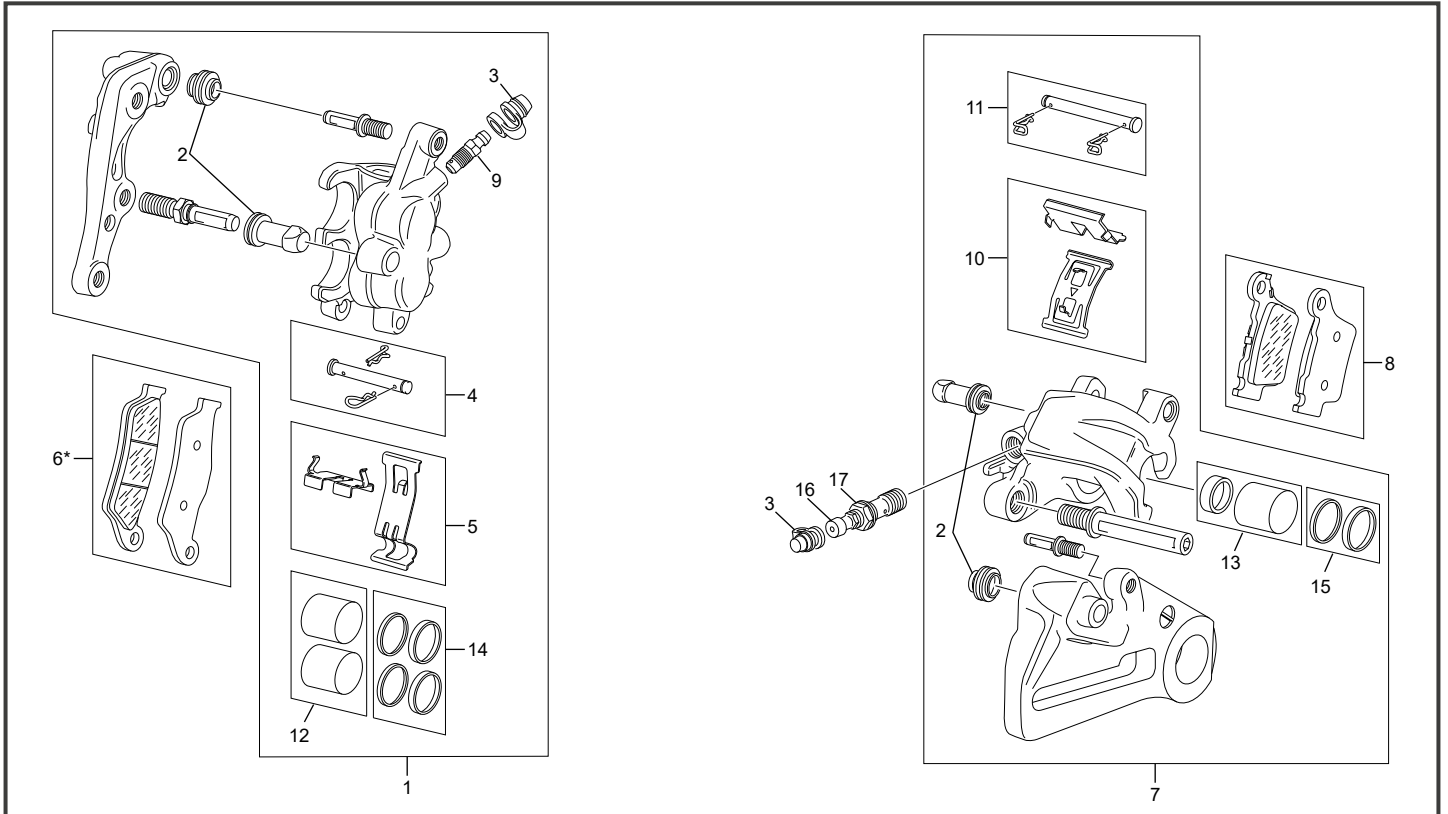
POS.	300 SE FACT.	FRANÇAIS	ENGLISH	ESPAÑOL
1	8310	GROUPE FREIN AR. CPL SE SEF EU 4	REAR BRAKE SYSTEM ASSY SE SEF EU 4	CTO FRENO TRAS SE SEF EU 4
2	3559	ETRIER FREIN AR BREMBO END	REAR CALIPER BREMBO END	PINZA FRENO TRASERA BREMBO END
3	3618	PROTECTION VIS DE PURGE END 12	DUST COVER END 12	PROTECCIÓN TORNILLO DE PURGA END 12
4	3620	RONDELLE BANJO END BREMBO	COPPER WASHER END BREMBO	ARANDELLA BANJO END BREMBO
5	3619	VIS RACCORD BANJO END 2.5/3.0 12	BANJO BOLT END 12	TORNILLO RACORD END 12
6	3560	POMPE FREIN AR END 2.5/5.1 12	REAR MASTER CYLINDER 2.5/5.1 12	BOMBA FRENO TRASERO 2.5/5.1 12
7	0943	VIS TH EP 6 X 12	SCREW TH EP M6 X 12	TORNILLO TH EP M6 X 12
8	0336	RESSORT PEDALE FREIN END	REAR BRAKE LEVER SPRING END	MUELLE PALANCA FRENO END
9	2926	VIS SPECIALE CHC M10 X 48	SCREW CHC M10 X 48	TORNILLO CHC M10 X 48
10	2925	CIRCLIP ALESAGE 26 X 1.2	CIRCLIP CYLINDER 26 X 1.2	CIRCLIP 26 X 1.2
11	2924	ROULEMENT 6000 2RS 26X10X8	BEARING 6000 2RS 26X10X8	RODAMIENTO 6000 2RS 26 X 10 X 8
12	3556	ECROU M6 BAS ZI	SCREW M6	TUERCA M6
13	C410	VIS CHC M6 X 25	SCREW CHC M6 X 25	TORNILLO CHC M6 X 25
14	C424	RONDELLE M10	WASHER M10	ARANDELA M10
15	0703	ECROU NYLSTOP M10 EPAULE DIN 6926	NUT NYLSTOP M10 DIN 6926	TUERCA NYLSTOP M10 CON VALONA DIN 6926
16	7196	PEDALE DE FREIN AR 125 SE & REPLICA	REAR BRAKE LEVER 125 SE & REPLICA	PALANCA FRENO TRAS 125 SE & REPLICA
17	2153	EMBOUT PEDAL FREIN END EVO	POINT BREAK PEDAL END EVO	PUNTERA PEDAL FRENO END EVO
18	0655	VIS TH EP 5 X 10	SREW TH EP 5 X 10	TORNILLO TH EP 5 X 10
19	3520	TIGE DE PEDALE DE FREIN END 12	BRAKE PEDAL ROD END 12	VARILLA PEDAL DE FRENO END 12
20	3640	RACCORD BANJO END 12	BANJO BOLT	TORNILLO BANJO BREMBO
21	3639	PURGEUR BREMBO END 12	BLEEDER SCREW BREMBO	TORNILLO DE PURGA BREMBO
22	3562	DURITE FREIN AR END 2.5/5.1 12	REAR BRAKE HOSE END 2.5/5.1 12	LATIGUILLO FRENO TRASERO END 2.5/5.1 12
23	0625	INTERUPTEUR FREIN	BRAKE ELECTRIC CONTACT	INTERUPTOR FRENO
24	8739	PEDALE FREIN ALU 125 SE & REPLICA COMPLETE	COMPLETE REAR BRAKE PEDAL 125 SE & REPLICA	PEDAL DE FRENO TRASERO COMPLETA 125 SE & REPLICA

Boîte filtre - échappement Air filter box - exhaust system / Caja filtro - escape



POS.	300 SE FACT.	FRANÇAIS	ENGLISH	ESPAÑOL
1	3055	BOITIER FILTRE AIR END	AIR BOX END	CAJA FILTRO END
2	7483	MANCHON FILTRE/ CARBU END 250/300 2T EVO	RUBER INJECTION HOSE END 250/300 2T EVO	GOMA INJECTION/CAJA FILTRO END 250/300 2T EVO
3	3045	PLAQUE MAINTIEN SUPPORT FILTRE	FILTER FIXATION RETAINER PLATE END 2011	PLACA FIJACION SOPORTE ESPUMA END 2011
4	3552	ECROU EMBASE M5	COLLAR HEX NUT BASIS NOTCHED M5	TUERCA CON VALONA EMBASE ENTALLADURA M5
5	C415	COLLIER ZEBRA 50 X 70	JULIBEE ZEBRA 50 X 70	ABRAZADERA ZEBRA 50 X 70
6	3046	BRIDE SUPPORT DE FILTRE AIR END 2012	BRIDE FILTER FIXATION RETAINER PLATE END 2012	BRIDA PLACA FIJACION SOPORTE ESPUMA END 2012
7	3044	SUPPORT MOUSSE FILTRE END 2012	FILTER FOAM SUPPORT END 2012	SUPORTE ESPUMA FILTRO END 2012
7	6856	SUPPORT FILTRE SHERCO END EURO4	SUPPORT FILTER END EURO4	SOPORTE CUERPO FILTRO END EURO4
8	4509	MOUSSE FILTRE END 125 / 250 / 300 2T	FILTER FOAM END 125 / 250 / 300 2T	ESPUMA FILTRO END 125 / 250 / 300 2T
9	1037	DURIT VALVE DE POT 610MM 50CC	AIS EXHAUST TUBE 610MM 50CC	TUBOS VALVE AIS 610MM 50CC
10	3048	VIS DE FILTRE AIR END EVO	AIR FILTER SCREW END EVO	TORNILLO ESPUMA FILTRE END EVO
11	7108	MANCHON RACCORD ECHAP SILENCIEUX 250/300 SE EVO	RUBER INJECTION HOSE SILENCER END 250/300 SE EVO	GOMA ESCAPE END 250/300 SE EVO
12	M308	ECROU CLIP M6 0500500400	NUT CLIP M6	TUERCA CLIP M6
13	8130	SILENCIEUX END 250/300 2T FACTORY	SILENCER END 250/300 2T FACTORY	SILENCOSO END 250/300 2T FACTORY
14	7138	ECHAPPEMENT RACING FMF END 250/300 2T EVO	EXHAUST RACING FMF END 250/300 2T EVO	ESCAPE RACING FMF END 250/300 2T
14	7106	ECHAPPEMENT CATA EU 4 END 250/300 2T EVO	EU 4 CATALYSED EXHAUST END 250/300 2T EVO	ESCAPE CATA END 250/300 2T EU 4
15	0271	RESSORT POT END	SPRING EXHAUST END	MUELLE ESCAPE END
16	0547	VIS TH EP 6 X 30	SCREW TH EP 6 X 30	TORNILLO TH EP 6 X 30
17	M306	ECROU NYLSTOP M6 0368.6	NUT NYLSTOP M6	TUERCA NYLSTOP M6
18	0274	SILENT BLOC SILENCIEUX	SILENBLOC SILENCIEUX	SILENBLOC SILENCIOSO
19	3056	BAVETTE DE FILTRE END	BAVETTE FILTRE END	BAVETTE FILTRO END
20	1687	VIS BHC EPAULE M5 X 10	SCREW BHC M5 X 10	TORNILLO ULS CON VALONA M5 X 10
21	0306	CAUTCHOU DE MAINTIEN DE BEQUILLE END 450	STAND SIDE RUBER END 450	GOMA CABALETE END 450
22	7772	KIT RECHARGE SILENCIEUX 250-300 2T 2019	MUFFLER REPACK KIT 250-300 2T 2019	KIT RECARGA SILENCIOSA 250-300 2T 2019
23	4219	JOINT TORIQUE 44 X 3 ECHAPPEMENT VITON 250 END	FKM ORING 44 X 3 EXHAUST SEAL 250 END 2T	TORICA 44 X 3 ESCAPE VITON 250 END 2T
24	H377	VALVE AIS	AIS VALVE	VALVULA AIRE PARALELO

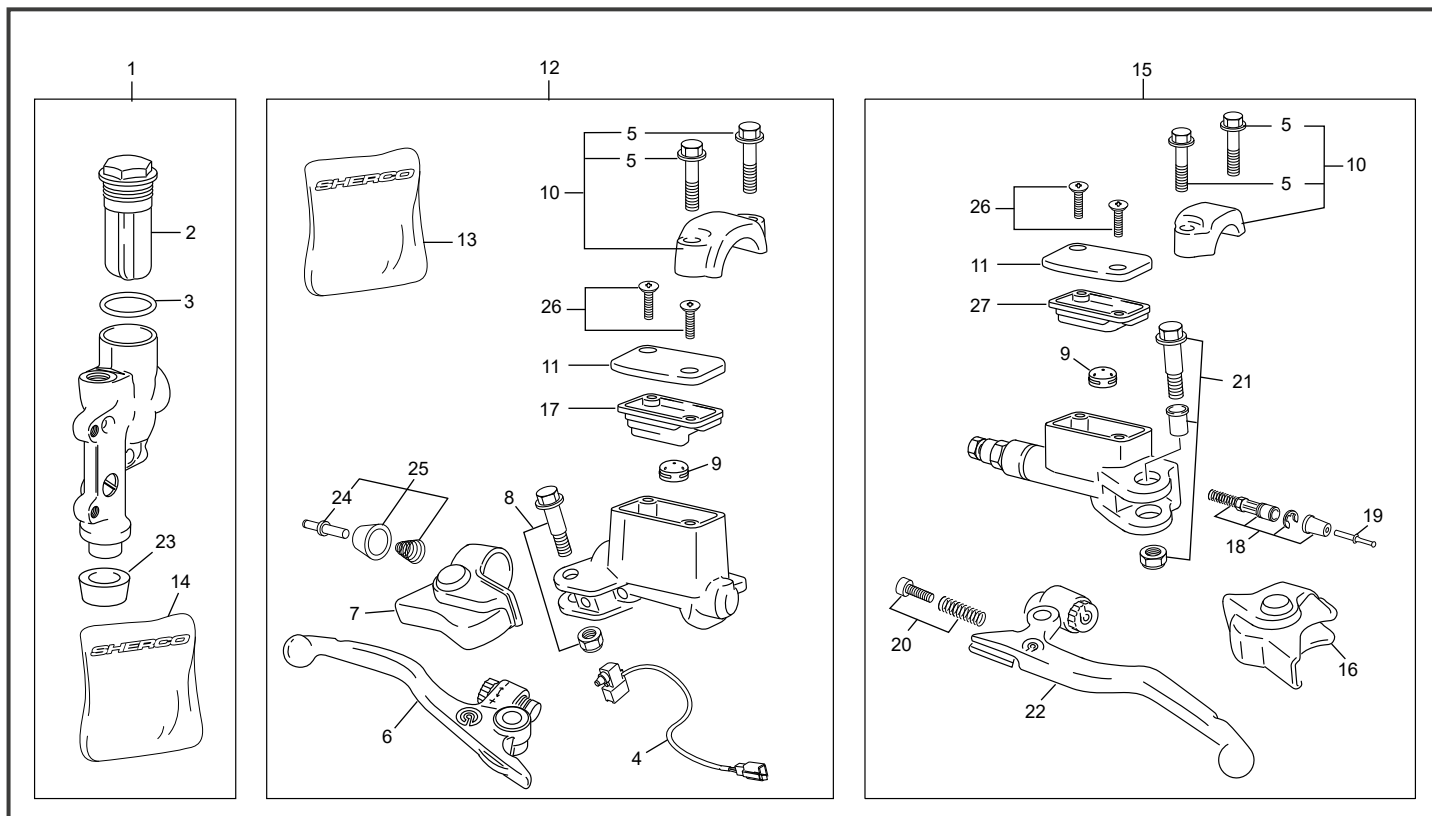
Etrier frein arrière-avant Front rear caliper / Pinzas freno trasero - delantero



POS.	300 SE FACT.	FRANÇAIS	ENGLISH	ESPAÑOL
1	3561	ETRIER FREIN AVANT BREMBO END	BREMBO FRONT CALIPER ASSY END	PINZA FRENO DEL BREMBO END
2	3706	CACHE POUSSIERE	AXEL DUST COVER/ BOOTS	PROTECCION
3	3618	PROTECTION VIS DE PURGE END 12	DUST COVER END 12	PROTECCIÓN TORNILLO DE PURGA END 12
4	3708	AXE DE FREIN AVANT BREMBO	PIN + RETAINER BREMBO	PERNO BREMBO
5	3709	PLAQUE ANTI VIBRATION DE FREIN AVANT BREMBO	SPRING + STEEL CLIP BREMBO	JUEGO DE PLACA BREMBO
6	10069*	PLAQUETTES DE FREIN AVANT BREMBO	BRAKE PADS FRONT BREMBO	JUEGO DE PASTILLAS FRENO DEL BREMBO
7	3559	ETRIER FREIN AR BREMBO END	REAR CALIPER BREMBO END	PINZA FRENO TRASERA BREMBO END
8	3711	PLAQUETTES DE FREIN ARRIERE BREMBO	BRAKE PADS REAR BREMBO	JUEGO DE PASTILLAS FRENO TRASSERO BREMBO
9	3707	VIS PURGE ETRIER DE FREIN AVANT BREMBO	BLEEDER SCREW BREMBO	TURCA SANGRADOR BREMBO
10	3712	PLAQUE ANTI VIBRATION DE FREIN ARRIERE BREMBO	RETAINING SPRING SET BREMBO	PLACA FIXACION FRENO TRASSERO BREMBO
11	3713	AXE DE PLAQUETTES DE FREIN ARRIERE BREMBO	PIN + RETAINER REAR CALIPER BREMBO	PERNO FIXACION FRENO TRASSERO BREMBO
12	4056	PISTON ETRIER AV BREMBO END 12	PISTON FRONT CALIPER BREMBO END 12	PISTON PINZA DEL BREMBO END 12
13	4057	PISTON ETRIER AR BREMBO END	PISTON REAR CALIPER BREMBO END	PISTON PINZA TRAS BREMBO END
14	4405	JOINT PISTON AV BREMBO	DEAL BREMBO FRONT	RETEN
15	4406	JOINT PISTON AR BREMBO	DEAL BREMBO REAR	RETEN
16	3639	PURGEUR BREMBO END 12	BLEEDER SCREW BREMBO	TORNILLO DE PURGA BREMBO
17	3640	RACCORD BANJO END 12	BANJO BOLT	TORNILLO BANJO BREMBO

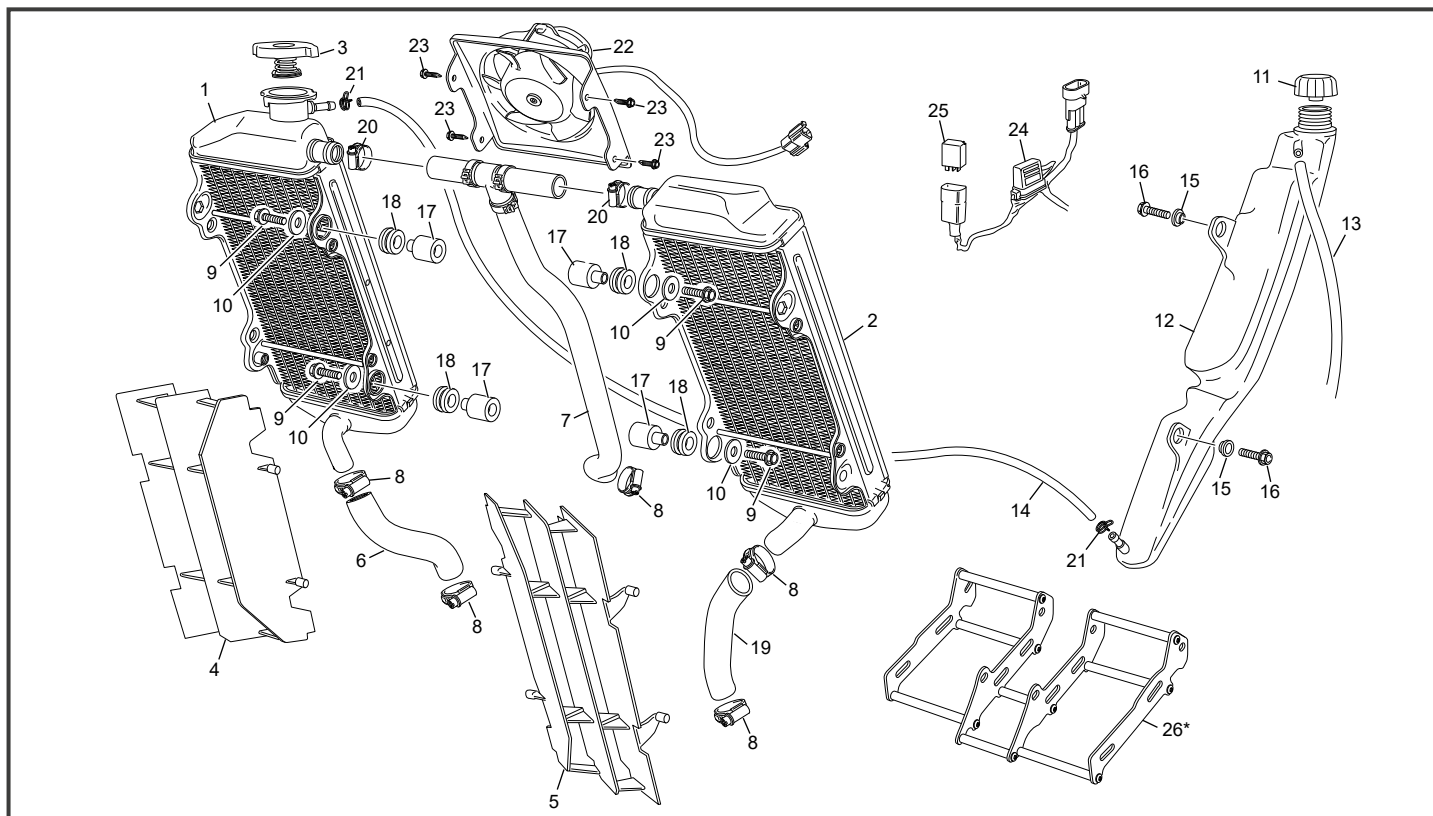
* NOUVELLE PIECE
NEW PART
PIEZA NUEVA

Maitre cylindre frein avant - arrière Master cylinder Front rear caliper / Bomba freno trasero - delantero



POS.	300 SE FACT.	FRANÇAIS	ENGLISH	ESPAÑOL
1	3560	POMPE FREIN AR END 2.5/5.1 12	REAR MASTER CYLINDER 2.5/5.1 12	BOMBA FRENO TRASERO 2.5/5.1 12
2	3696	COUVERCLE DE MAITRE CYLINDRE AR COMPLET BREMBO	REAR BRAKE CYLINDER SET COVER BREMBO	TAPETA BOMBA FRENO TRASERO COMPLETO BREMBO
3	3695	JOINT DE MAITRE CYLINDRE AR BREMBO	FOOT BRAKE CYLINDER GASKET	JUNTA BOMBA FRENO TRASERO
4	5705	CONTACT FREIN AVANT BREMBO EVO	MICRO SWITCH BREMBO EVO	INTERRUPTOR FRENO DELANTERO BREMBO EVO
5	5712	VIS BRIDE DE FIXATION MAITRE CYLINDRE BREMBO	CLAMP SCREW BREMBO	TORNILLO TAPA FIXACION BOMBA EMBRAGE BREMBO
6	5707	LEVIER DE FREIN AVANT AVEC REGLAGE BREMBO	BRAKE LEVER WITH SETTING BREMBO	MANETA FRENO DELANTERO AJUSTABLE BREMBO
7	5708	PROTECTION LEVIER DE FREIN AVANT BREMBO	PROTECTION CAP HAND BRAKE BREMBO	GUARDAPOLVO MANETA FRENO DELANTERO BREMBO
8	5709	BOULON LEVIER DE FREIN AVANT BREMBO	LEVER CSREW ASSEMBLY BREMBO	TORNILLO Y TUERCA MANETA FRENO DELANTERO BREMBO
9	4061	VALVE ANTI BULLE EMBRAYAGE BREMBO	VALVE ANTI BUBLE CLUTCH BREMBO	VÁLVULA ANTI BURBUJA EMBRAGE BREMBO
10	5711	BRIDE DE FIXATION MAITRE CYLINDRE BREMBO	CLAMP ASSEMBLY NATURE BREMBO	TAPA FIXACION BOMBA BREMBO
11	5721	COUVERCLE POMPE BREMBO	CAP FRONT BREMBO	TAPETA BOMBA
12	5544	POMPE FREIN AV CPL. END R 250/510 2015	FRONT BRAKE MASTER CYLINDER END 2015	BOMBA FRENO DEL BREMBO END 2015
13	5713	KIT REPARATION MAITRE CYL.	KIT REPAIR FRONT MASTER CYLINDER	KIT REPARACION BOMBA DEL
14	4059	KIT REPARATION MAITRE CYL. FREIN AR BREMBO END 12	PISTON SET REAR MASTER CYLINDER BREMBO END 12	KIT REPARACION BOMBA TRAS BREMBO END 12
15	6868	POMPE EMB CPL. BREMBO 9 MM	CLUTCH MASTER CYLINDER ASSY 9 MM	GRUPO BOMBA EMBRAGUE 9MM
16	4060	PROTECTION	PROTECTION CAP	GUARDAPOLVO MANETA
17	8387	MENBRANE BREMBO MAITRE CYLINDRE FREIN AVANT	RUBBER COVER BREMBO FRONT BRAKE MASTER CYLINDER	GOMA DEL TAPA BREMBO FRENO DELANTERO
18	7218	KIT REPARATION PISTON EMBRAYAGE BREMBO 9MM	REPAIR KIT PISTON CLUTCH BREMBO 9MM	KIT REPARACION BOMBA EMBRAGUE BREMBO 9MM
19	5716	TIGE DE POUSSE EMBRAYAGE BREMBO	PUSH ROD CLUTCH BREMBO	VARILLA EMBRAGE BREMBO
20	4065	PIVOT DE LEVIER EMBRAYAGE BREMBO END 12	SPRING GUIDE MC CLUTCH BREMBO END 12	TORNILLO TUERCA MANETA EMBRAGE BREMBO END 12
21	5718	KIT ECROU DE FIXATION	LEVER SCREW KIT	JUEGO TORNILLO TUERCA MANETA EMBRAGE
22	5719	LEVIER EMB BREMBO	CLUTCH LEVER	MANETA EMB
23	4404	AXE ET CACHE POUSSIÈRE	AXEL DUST COVER/ BOOTS	EJE FONDA
24	5717	PIVOT DE LEVIER EMBRAYAGE BREMBO	SPRING GUIDE MC CLUTCH BREMBO	TORNILLO TUERCA MANETA EMBRAGE BREMBO
25	5929	KIT PIVOT DE LEVIER FREIN BREMBO	SPRING GUIDE BRAKE MC SET BREMBO	JUEGO TORNILLO TUERCA MANETA FRENO BREMBO
26	5720	VIS COUVERCLE BREMBO	SCREW CAP BREMBO	TORNILLO TAPETA BOMBA
27	5706	MENBRANE BREMBO MAITRE CYLINDRE EMBRAYAGE	RUBBER COVER BREMBO CLUTCH MASTER CYLINDER	GOMA DEL TAPA BREMBO EMBRAGE

Radiateur Radiator / Radiador

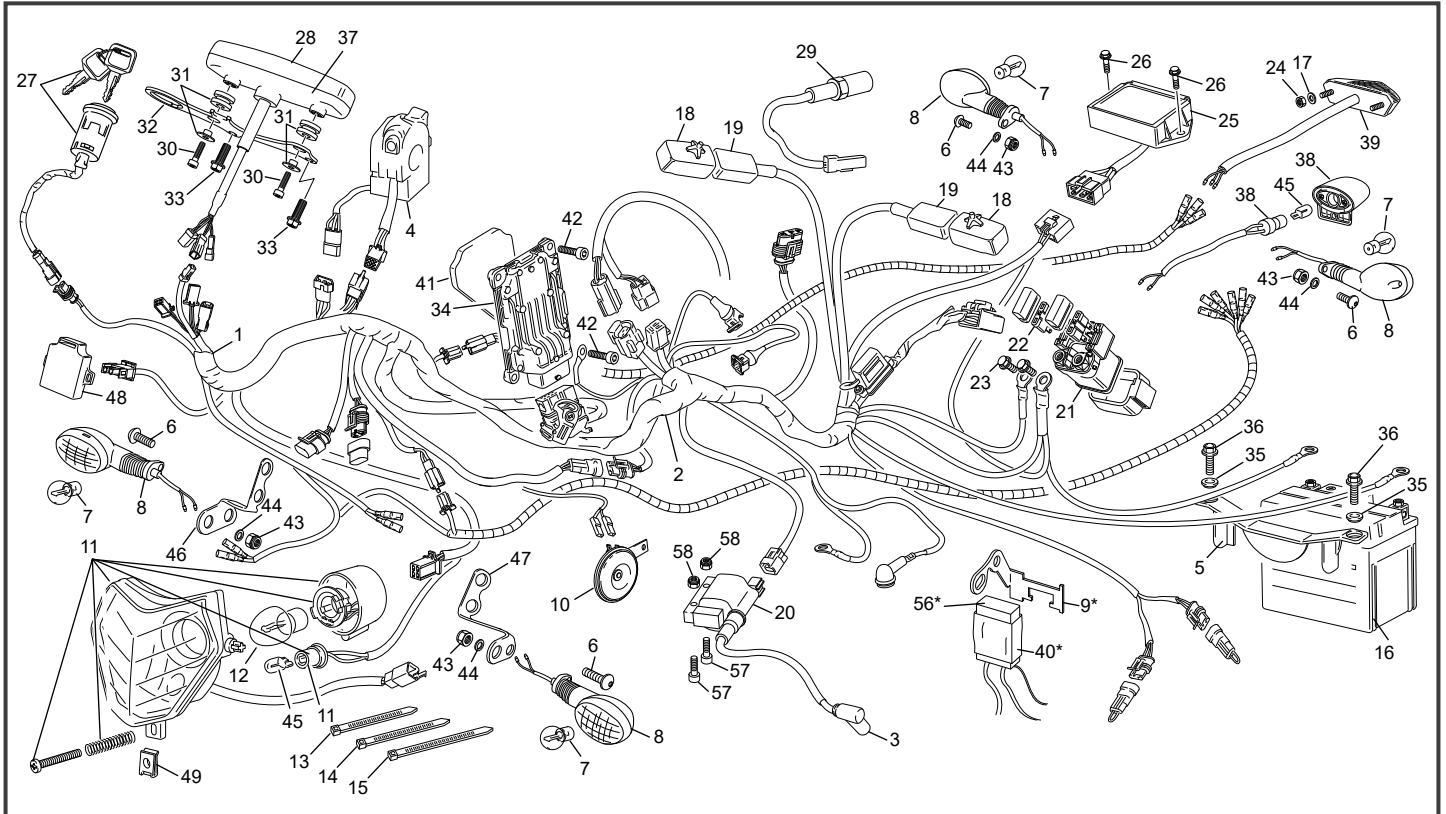


POS.	300 SE FACT.	FRANÇAIS	ENGLISH	ESPAÑOL
1	7261	RADIATEUR DROIT 250/300 SE EVO	RIGHT RADIATOR 250/300 SE EVO	RADIATOR DER END 250/300 SE EVO
2	7262	RADIATEUR GAUCHE 250/300 SE EVO	LEFT RADIATOR 250/300 SE EVO	RADIATOR IZQ END 250/300 SE EVO
3	7524	BOUCHON RADIATEUR CRENELE 1.8 BAR	RADIATOR TAP 1.8 BAR	TAPON RADIADOR 1.8 BAR
4	4621	GRILLE RADIATEUR D END 2013	RIGHT RADIATOR PROTECTOR END 2013	GRILLA RADIATOR DER END 2013
5	4622	GRILLE RADIATEUR G END 2013	LEFT RADIATOR PROTECTOR END 2013	GRILLA RADIADOR IZQ END 2013
6	7278	DURITE INF DROITE 250/300 SE EVO	RUBBER TUBE INF RIGHT 250/300 SE EVO	MANGUITO INF DER 250/300 SE EVO
7	7268	DURITE SUPERIEUR 250 END 2T EVO	RUBBER TUBE SUP 250 END 2T EVO	MANGUITO SUP 250 END 2T EVO
8	0281	COLLIER K025 FIXATION DURITE END 450 16-25 MM	COLLAR K025 HOSE RADIATOR END 450	BRIDA K025 TUBO RADIADOR END 450
9	0546	VIS TH EP 6 X 20	SREW TH EP 6 X 20	TORNILLO TH EP 6 X 20
10	4939	RONDELLE M6 X 22 INOX	WASHER M6 X 25 INOX	ARANDELA M6 X 25 INOX
11	0748	BOUCHON VASE EXPANSION END 450	EXPANSION TANK STOPPER END 450	TAPON VASO EXPANSION END 450
12	3079	VASE D' EXPANSION END	EXPANSION TANK END	VASO EXPANSION END
13	3903	DURITE EXPANSION L260 250 300 END 2012	EXPANSION PIPE L260 250 300 END 2012	TUBO EXPANSION L260 250 300 END 2012
14	3910	DURITE EXPANSION RADIATEUR L900 250 300 END 2012	EXPANSION PIPE RADIATOR L900 250 300 END 2012	TUBO EXPANSION RADIADOR L900 250 300 END 2012
15	0565	ENTRETOISE INOX CARROSSERIE 450 END	SPACER INOX BODY 450 END	CASQUILLO INOX CARROCERIA 450 END
16	0554	VIS TH EP 5 X 20	SREW TH EP 5 X 20	TORNILLO TH EP 5 X 20
17	3779	ENTRETOISE RADIATEUR END 4T	SPACER RADIATOR END 4T	CASQUILLO RADIADOR END 4T
18	H059	SILENT BLOC RADIATEUR	RADIATOR SILENTBLOCK	SILENTBLOCK RADIADOR
19	7267	DURITE INF GAUCHE 250 END 2T EVO	RUBBER TUBE INF LEFT 250 END 2T EVO	MANGUITO INF IZQ 250 END 2T EVO
20	0281	COLLIER K025 FIXATION DURITE END 450 16-25 MM	COLLAR K025 HOSE RADIATOR END 450	BRIDA K025 TUBO RADIADOR END 450
21	5934	COLLIER SERRAGE DOUBLE FIL 10.4 - 11.0	HOSE SEEGER 10.4 - 11.0	SEEGER TUBOS 10.4 - 11.0
22	3066	VENTILATEUR END 2011	FAN END 2011	VENTILADOR END 2011
23	3285	VIS AUTOFOREUSE	SCREW ZEBRA 7504	TORNILLO ZEBRA 7504
24	3577	FAISCEAU ADAPTATION VENTILATEUR END 250/300 2012	WIRE HARNESS FOR FAN END 250/300 2012	INSTAL. ELECTRICA VENTILADOR END 250/300 2012
25	5095	RELAIS ECU SYN END	SYN ECU RELAY END	RELE ECU SYN END
26	11565*	PROTECTEUR RADIATEUR 250 300 2T ROMAN	PROTECTOR RADIATOR 250 300 2T ROMAN	PROTECTOR RADIADOR 250 300 2T ROMAN

*Sherco se réserve les droits de modification des références, merci de contrôler sur le portail Sherconetwork avant toute commande. - *Sherco reserves the right to make change on the references, please check on your Sherconetwork portal before ordering.

*Sherco se reserva el derecho para hacer modificaciones sobre las referencias. Por favor, verifica en el Sherconetwork antes de hacer un pedido.

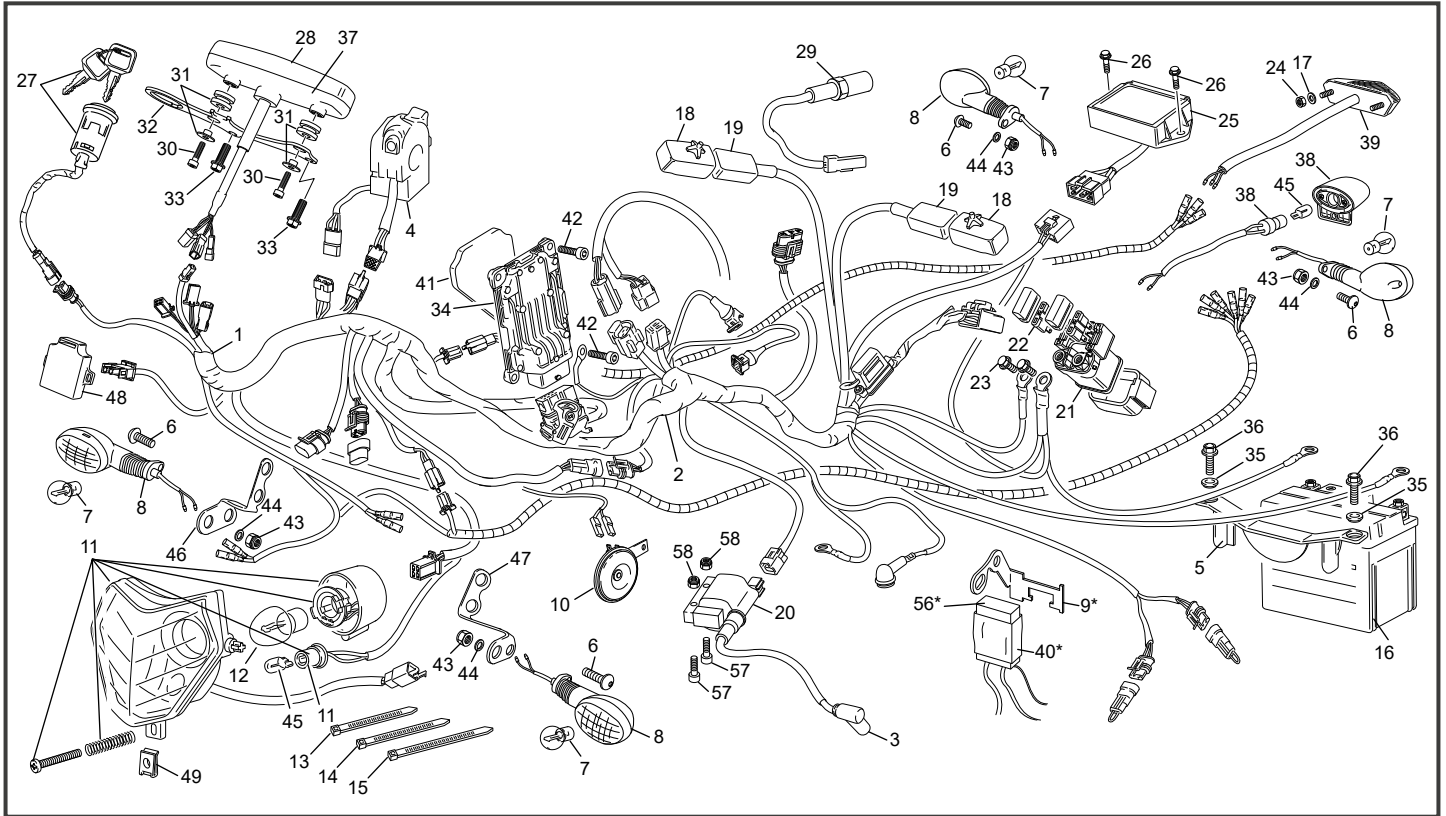
Faisceau électrique Electrical system / Instalación eléctrica



POS.	300 SE FACT.	FRANÇAIS	ENGLISH	ESPAÑOL
1	8145	FAISCEAU LUMIERE ET HOMOLOGUATION STANDARD EURO4	LIGHT AND HOMOLOGAT. WIRE HARNESS SYSTEM SE SEF EURO 4	HAZ DE LUZ Y HOMOLOGACION ESTANDAR EURO 4
1	6845	FAISCEAU ELECT RACING END 250/300 EURO4	RACING ELECTRIC CABLE SYSTEM END EURO4	INSTALATION ELECTRIC RACING END EURO4
2	7107	FAISCEAU ELECT GENERAL ET CDI END 2T EVO	ELECTRIC CABLE GENERAL AND CDI END 2T EVO	INSTALACION ELECTRICA GENERAL CDI END 2T EVO
3	7393	ANTIPARASITE NGK CPL SE	NGK SPARK PLUG CUP ASSY SE	CTO PIPA BUJIA SE
4	0413	COMMODO GAUCHE END 450	SWITCH LEFT END 450	COMODO ELECTRIC END 450
5	7512	CALE BATERIE LITHIUM SE	LITHIUM BATTERY HOLDER SE	SOPORTE BATERIA ELITHIUM SE
6	M283	VIS BHC 6 X 16 1093 ZI NI TR	SCREW BHC 6 X 16 ZI NI TR	TORNILLO 6 X 16 ULS ZI NI TR
7	10046	AMPOULE CLIGNO HOMOLOG 12V 21W LA PAIRE	BULB IND LIGHT CE 12V 21W PAIR	BOMBILLA INTERMITENTES CE 12V 21W PAR
8	9954	CLIGNOTEUR DROIT ET GAUCHE LONG END EVO	TURN LIGHT LEFT RIGHT LONG END EVO	INTERMITENTE IZQUIERDO DERECHO LARGO END EVO
9	10158*	SUPPORT BOITIER ELECTRONIQUE SE	ELECTONIC BOX PLATE SE	SOPORTE CENTRALINA ELECTRONIC SE
10	9212	CLAXON END 450	HORN END 450	CLAXON END 450
11	3053	OPTIQUE PHARE END/SM EVO	FRONT LIGHT OPTICAL END/SM EVO	FARO DEL END/SM EVO
12	C403	AMPOULE PHILIPS PHARE HOMOL 12V 35/35W	BULB FRONT LIGHT PHILIPS HOMOL 12V 35/35W	BOMBILLA FARO PHILIPS 12V 35/35W
13	M330	COLLIER RISLAN 178 X 4.8	PLASTIC CLAMPS 178 X 4.8	ABRAZADERA 178 X 4.8
14	C441	COLLIER RYSLAN 280 X 4.8	PLASTIC CLAMPS 280 X 4.8	ABRAZADERA 280 X 4.8
15	M331	COLLIER RISLAN100 X 2.5	PLASTIC CLAMPS 100 X 2.5	ABRAZADERA 100X 2.5
16	7388	BATERIE LITHIUM BSLI-02	BATTERY LITHIUM BSLI-02	BATERIA LITHIUM BSLI-02
17	M318	RONDELLE 4X12 0411	WASHER 4X12	ARANDELA 4X12
18	1291	SUPPORT RELAIS END 450	HOLDER RELAY END 450	SUPPORTO RELE END 450
19	5095	RELAIS ECU SYN END	SYN ECU RELAY END	RELE ECU SYN END
20	3461*	BOBINE END EVO SHERCO	IGNITION COIL WITH CABLE END EVO SHERCO	BOBINA END EVO SHERCO
21	0367	RELE DEMARREUR END	STARTER RELEY END	STARTER RELEY END
22	0661	FUSIBLE 30 A LITLIFUSE	FUSIBLE 30 A LITLIFUSE	FUSIBLE 30 A LITLIFUSE
23	0592	VIS TH EP 6 X 8	SCREW TH EP 6 X 8	TORNILLO TH EP 6 X 8
24	M307	ECROU NYLSTOP M4 0368.4	NUT NYLSTOP M4	TUERCA NYLSTOP M4
25	7215	REGULATEUR END EVO	REGULATOR END EVO	REGULADOR END EVO
26	0656	VIS TH EP 6 X 16	SREW TH EP 6 X 16	TORNILLO TH EP 6 X 16
27	7254	BLOC CLE DEMARRAGE 4T EURO4	BLOC KEY STARTER EURO 4	BLOC LLAVE ARRANQUE EURO 4
28	4387	COMPTEUR DE VITESSE END TRAIL TECH 2013	SPEEDOMETER END TRAIL TECH 2013	VELOCIMETRO END TRAIL TECH 2013
29	4508	CABLE CAPTEUR COMPTEUR END TRAIL TECH	SPEEDOMETRO SENSOR HARNESS END TRAIL TECH	INSTALACION SENSOR VELOCIMTRRO END TRAIL TECH
30	M267	VIS CHC 4 X 16 0084 ZN NI TR	SCREW VIS CHC 4 X 16 ZN NI TR	TORNILLO 4 X 16 ALLEN ZN NI TR
31	4513	KIT SILENT BLOC ENTRETOISE COMPTEUR END TRAIL TECH	DASHBOARD ISOLATOR KIT END TRAIL TECH	KIT SILENBLOC VELOCIMETRO END TRAIL TECH
32	4389	SUPPORT COMPTEUR SE SEF 250 TRAIL TECH EURO 4	SPEEDO METER HOLDER SE SEF 250 TRAIL TECH EURO 4	SUPPORTE VELOCIMETRO SE SEF 250 TRAIL TECH EURO 4
32	4526	SUPPORT COMPTEUR SE SEF 250 TRAIL TECH RACING	SPEEDO METER HOLDER SE SEF 250 TRAIL TECH RACING	SUPPORTE VELOCIMETRO SE SEF 250 TRAIL TECH RACING
33	0656	VIS TH EP 6 X 16	SREW TH EP 6 X 16	TORNILLO TH EP 6 X 16

*Sherco se réserve les droits de modification des références, merci de contrôler sur le portail Sherconetwork avant toute commande. - *Sherco reserves the right to make change on the references, please check on your Sherconetwork portal before ordering.
*Sherco se reserva el derecho para hacer modificaciones sobre las referencias. Por favor, verifica en el Sherconetwork antes de hacer un pedido.

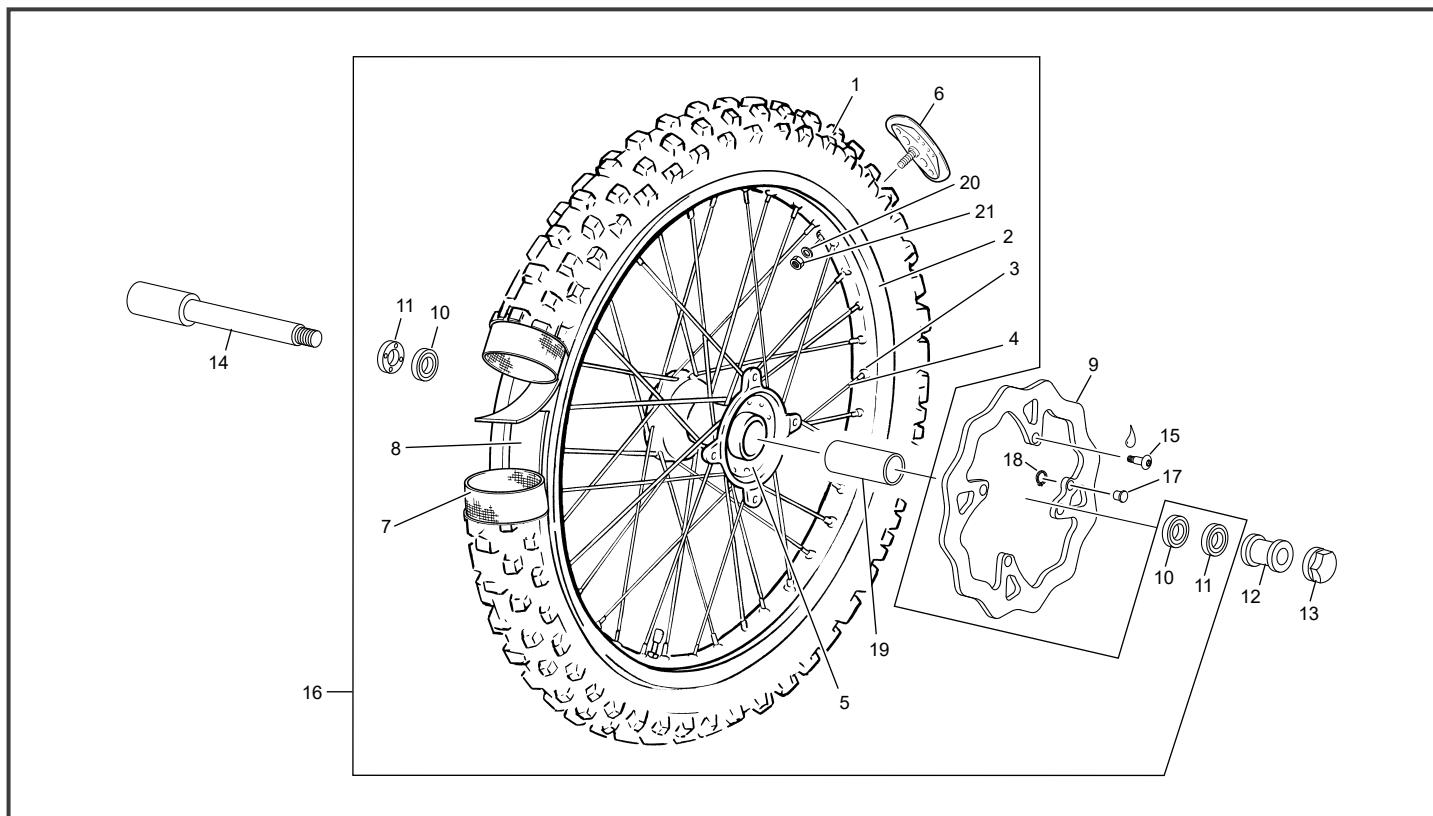
Faisceau électrique Electrical system / Instalación eléctrica



POS.	300 SE FACT.	FRANÇAIS	ENGLISH	ESPAÑOL
34	3459	ECU SYN END M3C	ECU SYN END M3C	ECU SYN END M3C
35	3096	ENTRETOISE CARROSSERIE 2.3 END 2012	SPACER 2.3 INOX BOODY END 2011	CASQUILLO 2.3 INOX CARROceria END 2011
36	0553	VIS TH EP 5 X 12	SREW TH EP 5 X 12	TORNILLO TH EP 5 X 12
37	8119	KIT BATTERIE CAPOT COMPTEUR DE VITESSE TRAIL TECH	SPEEDOMETER END TRAIL TECH BATTERY COVER KIT	KIT CUBIERTA BATERIA VELOCIMETRO END TRAIL TECH
38	3510	FEU ECLAIRAGE PLAQUE END 2012	PLATE NUMBER REAR LIGHT END 2012	FARO TRAS HOMOLO END 2012
39	3506	FEU AR END 450 2012	RACING REAR LIGHT END 450 2012	RACING FARO TRAS END 450 2012
40	3586*	CAOUTCHOUC SUPPORT CDI	RUBBER COVER CDI	CAUCHO CDI
41	4474	MOUSSE ECU M3C END	FOAM ECU M3C END	ESPUMA ECU M3C END
42	0659	VIS CHC M5 X 25 PRE IMPREGNEE FAIBLE	SCREW CHC M5 X 25 PRE IMPREGNEE FAIBLE	TORNILLO M5 X 25 DIN 912 PRE IMPREGNEE FAIBLE
43	M306	VIS BHC 6 X 16 1093 ZI NI TR	SCREW BHC 6 X 16 ZI NI TR	TORNILLO 6 X 16 ULS ZI NI TR
44	C427	RONDELLE M6 X 15	WASHER M6 X 15	ARANDELA M6 X 15
45	C067	AMPOULE 2001 12V 5W	BULB 2001	BONBILLA 2001 12V 5W
46	8399	SUPPORT CLIGNOTANT DROIT END 2020	SUPPORT RIGHT TURN LIGHT END 2020	SOPORTE INTERMITENTES DER. END 2020
47	8400	SUPPORT CLIGNOTANT GAUCHE END 2020	SUPPORT LEFT TURN LIGHT END 2020	SOPORTE INTERMITENTES IZQ. END 2020
48	0364	CENTRALE CLIGNOT END 450	INDICATIVE LIGHT SYSTEM END 450	CENTRAL INTERMITENCIA END 450
49	M378	ECROU CLIP M5	NUT CLIM M5	TUERCA CLIP M5
50	M317	RONDELLE 6 X12 0407 6	WASHER X 6	ARANDELA 6 DIN 125 A
51	8455	SUPPORT BOBINE KOKUSAN	COIL SUPPORT KOKUSAN	SOPORTE BOBINA KOKUSAN
52	4729	SILENT BLOC BOBINE 2T END	SILENBLOC COIL 2T END	SILENBLOC BOBINA 2T END
53	M306	ECROU NYLSTOP M6	NUT NYLSTOP M6	TUERCA NYLSTOP
54	0546	VIS TH EP 6 X 20	VIS TH EP 6 X 20	TORNILLO TH EP 6 X 20
55	M317	RONDELLE 6 X12	WASHER 6X12	ARANDELA 6X12
56	10108*	BOITIER ELECTRONIQUE	ELECTONIC BOX	CENTRALINA ELECTRONICA
57	0546	VIS TH EP 6X20	SCREW TH EP 6X20	TORNILLO TH EP 6X20
58	M306	ECROU NYLSTOP M6	NUT NYLSTOP M6	TUERCA NYLSTOP M6

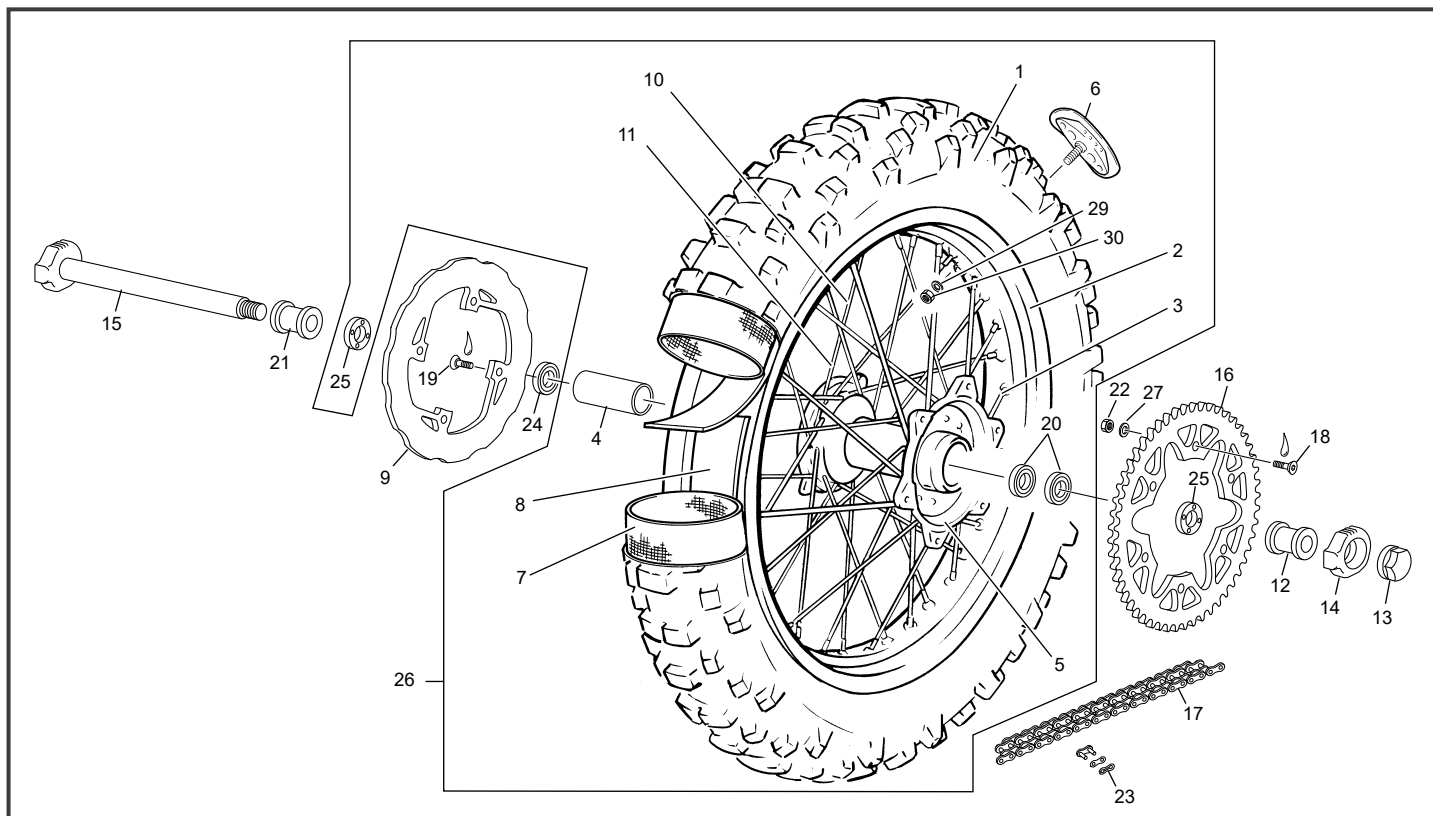
* NOUVELLE PIECE
NEW PART
PIEZA NUEVA

Roue avant Front wheel / Rueda delantera



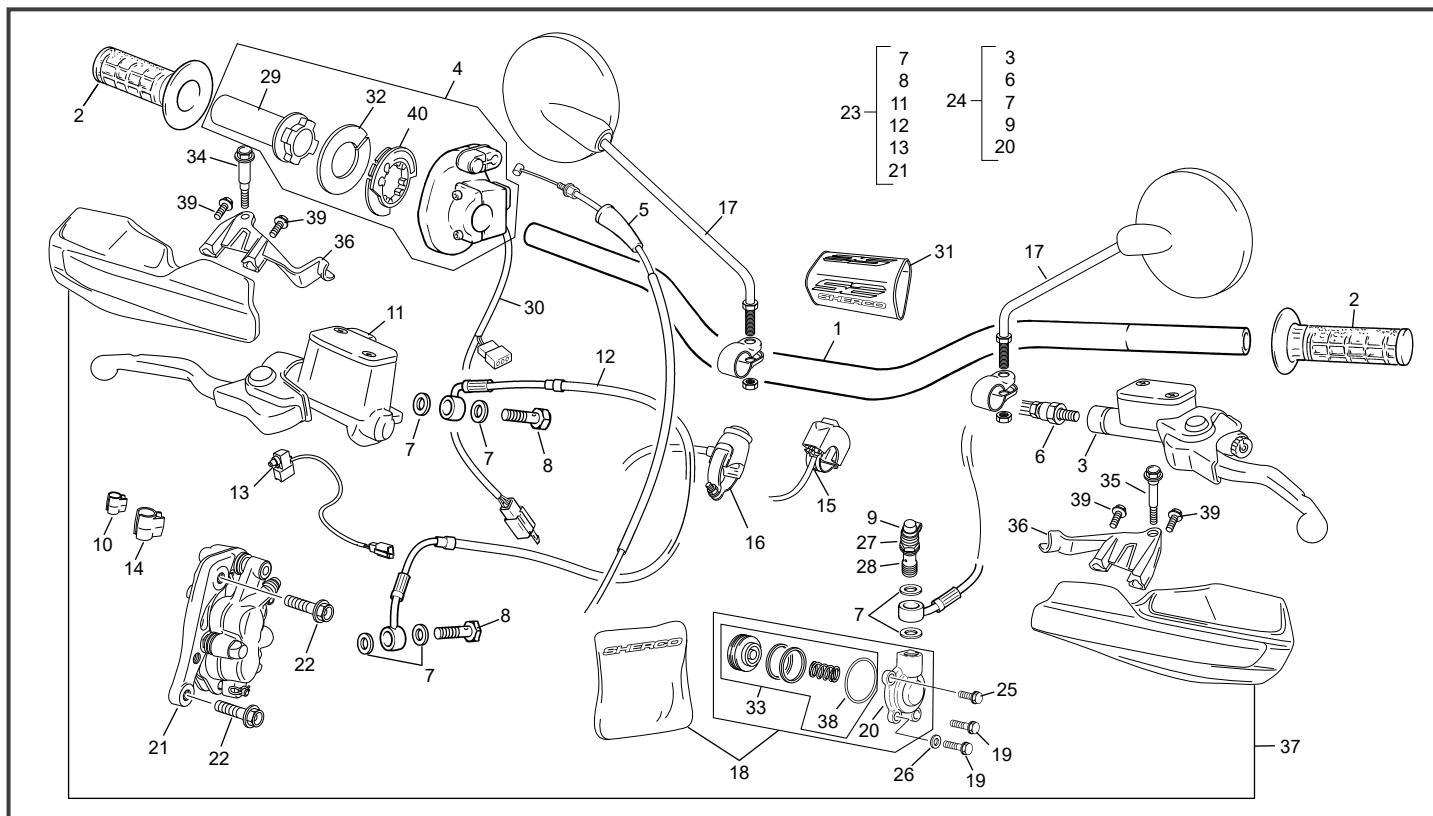
POS.	300 SE FACT.	FRANÇAIS	ENGLISH	ESPAÑOL
1	7392	PNEU AVANT 90/90 - 21 54R F TT MEDIUM	FRONT TYRE 90/90 - 21 54R F TT	NEUMATICO DEL 90/90 - 21 54R F TT
2	1203	JANTE NOIRE AV 1.6 X 21 END	BLACK RIM FRONT 1.6 X 21 END	LLANTA NEGRA DEL 1.6 X 21 END
3	6181	ECROU RAYON ALUMINIUM M5/M4	SPOKE HEAD ALOYALUMINIUM M5/M4	CABEZA RADIO ALUMINIO M5/M4
4	6183	RAYON AVANT 3.5/3/6/3.5 233 SE/SEF	SPOKE FRONT 3.5/3/6/3.5 233 SE/SEF	RADIO DELANTERO 3.5/3/6/3.5 233 SE/SEF
5	0822	MOYEU COMPLET AV SM 450	HUB SM 450	BUJE DEL CPL SM 450
6	3575	GRIPSTER 1.6 END 450	TYRE STAY END1.60	AGARRACUBERTIAS END 450
7	0313	CHAMBRE OXIA 2.75/3.00-21 80 / 100 - 21	TUBE OXIA 2.75/3.00-21 80 / 100 - 21	CUBIERTAS 21 END/MX 2.75/3.00-21
8	0314	FOND JANTE AV 21 END 450	RIM RUBBER BAND 21 END 450	FONDO LLANTAS 21 END 450
9	7395	DISQUE FREIN AV XP FACTORY	FRONT BREAK DISC XP FACTORY	DISCO FRENO DEL XP FACTORY
10	0175	ROULEMENT BILLE 6004.2RSH/C3	BERING BALL 6004.2RSH/C3	COJINETE 6004.2RSH/C3
11	0706	JOINT DOUBLE LEVRE 25 X 42 X 7	SEAL 25 X 42 X 7	RETEN 25 X 42 X 7
12	6750	ENTRETOISE ROUE AVANT XPLOR / KYB	FRONT WHEEL SPACER XPLOR / KYB	CASQUILLO RUEDA DEL XPLOR / KYB
13	0316	ECROU ROUE AVANT END 450	FRONT WHEEL BOLT END 450	TUERCA RUEDA DEL END 450
14	6759	AXE DE ROUE AVANT XPLOR	FRONT WHEEL AXEL XPLOR	EJE RUEDA DEL XPLOR
15	0452	VIS SPECIALE DISQUE END 450	SCEW SPECIAL BRAKE DISC END 450	TORNILLO ESPECIAL DISCO FRENO END 450
16	7608	ROUE AVANT NOIRE SANS DISQUE	FRONT WHEEL BLACK WITHOUT DISC	RUEDA DELANTERA NEGRA SIN DISCO
17	4529	AIMANT CAPTEUR COMPTEUR TRAIL TECH	MAGNETIC BOLT TRAIL TECH	IMAN SENSOR CONTADOR TRAIL TECH
18	4603	CIRCLIP AIMANT D9 TRAIL TECH	CIRCLIP D9	CIRCLIP D9
19	4972	ENTRETOISE MOYEU AV 250/510 END	FRONT HUB SPEACER 250/510 END	SEPARADOR BUJE DEL 250/510 END
20	5497	RONDELLE GROSVER M8 ZI	WASHER GROSVER M8 ZI	ARRANDELA GROSVER M8 ZI
21	3481	ECROU BAS M8 ZI BLANC	NUT M8	TUERCA M8

Roue arrière Rear wheel / Rueda trasera



POS.	300 SE FACT.	FRANÇAIS	ENGLISH	ESPAÑOL
1	7391	PNEU AR 140 X 18 70R R TT MEDIUM	BACK TYRE 140 X 18 70R R TT	NEUMATCO TRAS 140 X 18 70R R TT
2	1204	JANTE NOIRE AR 2,15 X18 END	BLACK REAR RIM 2.15 X18 END	LLANTA NEGRA TRAS 2.15 X18 END
3	6182	ECROU RAYON ALUMINIUM M5/M4.5	SPOKE HEAD ALOYALUMINIUM M5/M4.4	CABEZA RADIO ALUMINIO M5/M4.5
4	4973	ENTRETOISE MOYEU AR 250/510 END	REAR HUB SPEACER 250/510 END	SEPARADOR BIJE TRAS 250/510 END
5	0823	MOYEU COMPLET AR SM	BACK HUB SM	BIJE TRAS SM
6	3576	GRIPSTER 2.15" AR END 450	TYRE STAY BACK END 2.15"	AGARRACUBIERTAS TRAS END 450
7	0324	CHAMBRE AIR 18 END 250/510	TUBE OXIA 4.25/4.50-18 140/80-18	CAMARA 18 END 250/510
8	10013	FOND JANTE AR 18 END 450	BACK RIM RUBBER 18 END 450	FONDO LLANTA 18 END 450
9	3789	DISQUE FREIN AR END 250/300 RACING PLEIN 2012	REAR BREAK FULL DISC END 2012	DISCO FRENO TRAS END 2012
10	0711	RAYON POSTERIEUR 4X200 END	SPOKE REAR 4X200 END	RADIO TRASERO 4X200 END
11	0712	RAYON POSTERIEUR 4X208	SPOKE REAR 4X208	RADIO TRASERO 4X208
12	0343	ENTRETOISE ROUE AR GAUCHE END 450	REAR WHEEL SPACER LEFT END 450	CASQUILLO RUEDA TRAS IZQ END 450
13	0329	ECROU ROUE AR	REAR BOLT WHEEL	TUERCA RUEDA TRAS
14	0327	TENSEUR CHAINE DROIT END 450	RIGHT CHAIN TENSOR END 450	SENSOR CADENA DER END 450
15	0326	AXE DE ROUE AR END	REAR WHEEL AXEL END	EJE RUEDA TRAS END
16	7919	COURONNE ACIER SUPER LIGHT ANTIBOUÉ	REAR SPROCKET STEEL SUPER LIGHT MUD GROOVE	CORONA DE ACERO EJERCITO
17	8413	CHAINE 112M	CHAIN 112M	CADENA 112M
18	0454	VIS SPECIALE COURONNE END 450	SCREW SPECIAL SPROCKET END 450	TORNILLO ESPECIAL CORONA END 450
19	0452	VIS SPECIALE DISQUE END 450	SCEW SPECIAL BRAKE DISC END 450	TORNILLO ESPECIAL DISCO FRENO END 450
20	0716	ROULEMENT 6005 2RSH 25X47X12 END 450	BEARING 6005 2RSH 25X47X12	RODAMIENTO 6005 2RSH 25X47X12
21	3495	ENTRETOISE ROUE AR DROITE END 2012	REAR WHEEL SPACER RIGHT END 2012	CASQUILLO RUEDA TRAS DER END 2012
22	M305	ECROU NYLSTOP M8 0368.8	NUT NYLSTOP M8	TUERCA NYLSTOP M8
23	R473	ATTACHE RAPIDE DE CHAINE DID END	CONNECTING LINK DID END	ENGANCHE CADENA END DID
24	0707	ROULEMENT 63005 2RS 25X47X16	BEARING 63005 2RS 25X47X16	RODAMIENTO 63005 2RS 25X47X16
25	0718	JOINT LEVRE 32X47X7 END 450	OIL SEAL 32X47X7	RETEN 32X47X7
26	6180	ROUE ARRIERE NOIRE SANS DISQUE/COURRONE	REAR WHEEL EVO BLACK WITHOUT DISC	RUEDA TRASERA EVO NERO SIN DISCO/CORONA
27	C430	RONDELLE M8	WASHER M8	ARANDELA M8
29	5497	RONDELLE GROSVER M8 ZI	WASHER GROSVER M8 ZI	ARRANDELA GROSVER M8 ZI
30	3481	ECROU BAS M8 ZI BLANC	NUT M8	TUERCA M8

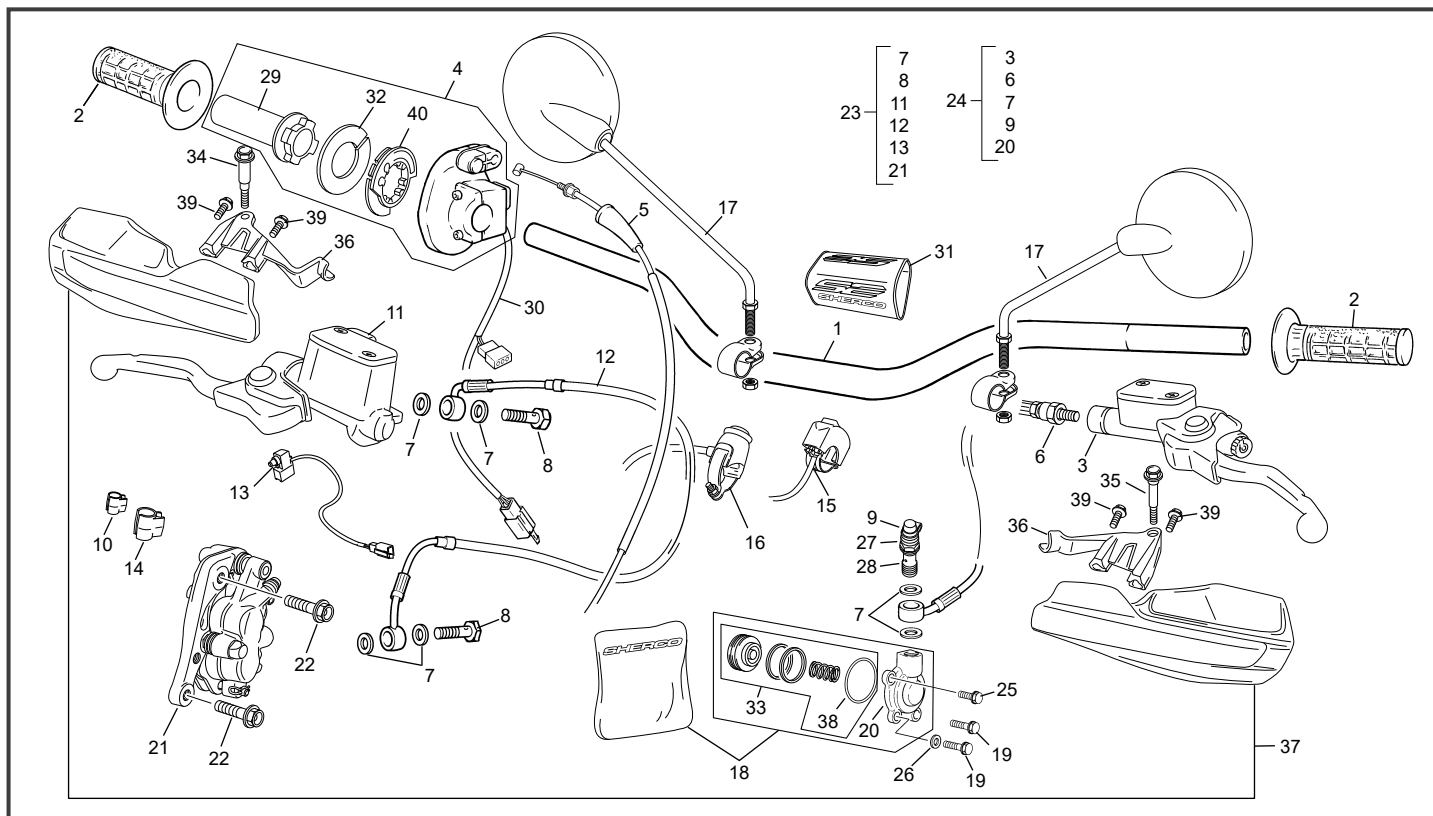
Guidon Handlebar / Manillar



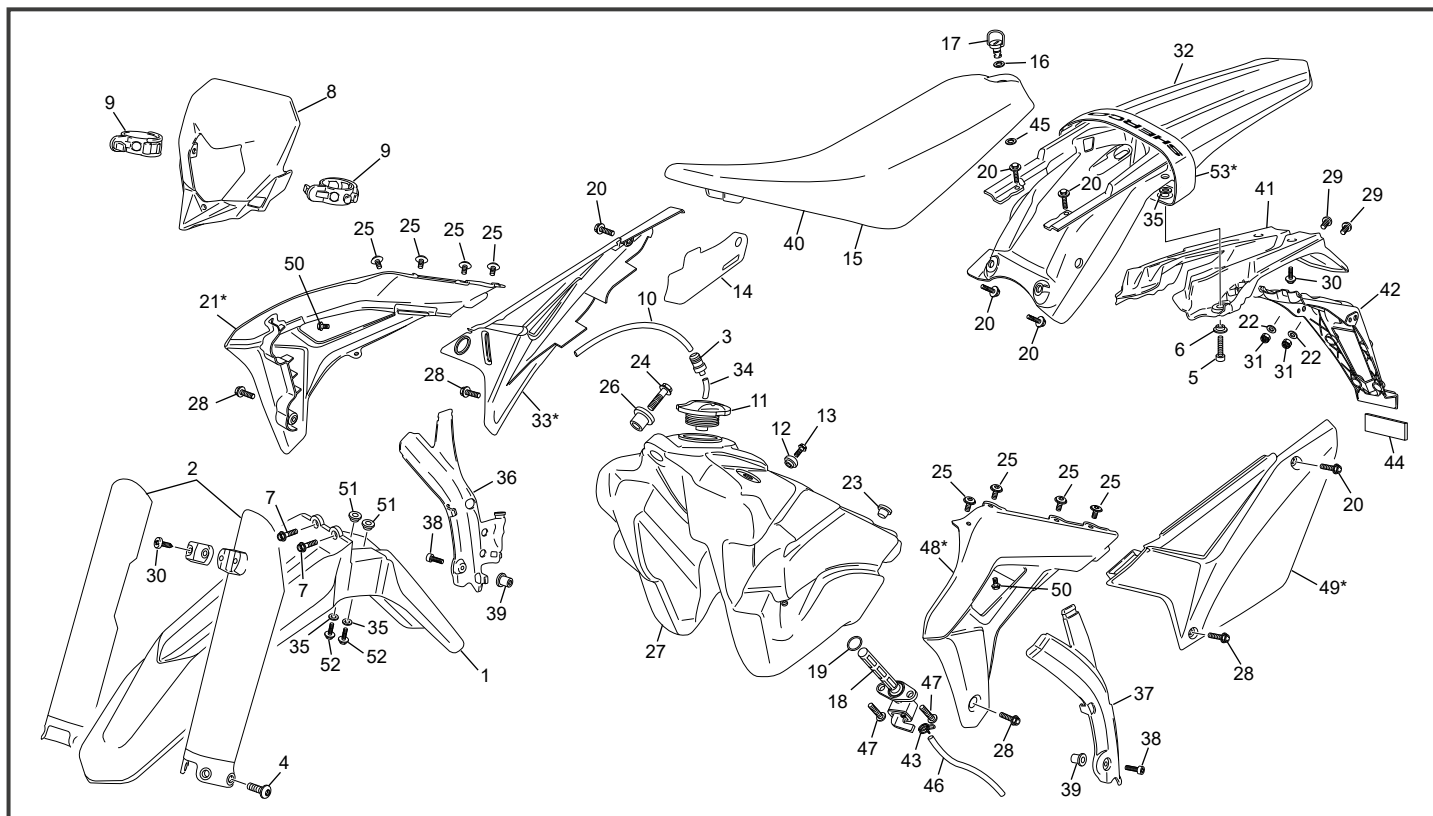
POS.	300 SE FACT.	FRANÇAIS	ENGLISH	ESPAÑOL
1	6978	GUIDON NOIR ANTRACITE END EVO	BLACK ANTHRACITE HANDLE BAR END EVO	MANILLAR ANTRACITA END 450
2	9959	POIGNEE SHERCO PAIRE NOIR BLANC SOFT	GRIPS SET SHERCO BLACK WHITE SOFT	JUEGO EMPUNADURAS SHERCO NEGRA BLANCO SOFT
3	6868	POMPE EMB CPL BREMBO 9 MM	CLUTCH MASTER CYLINDER ASSY 9 MM	GRUPO BOMBA EMBRAGUE 9MM
4	4386	COMMANDE DE GAZ END	THROTTLE GAZ END	MANDO GAS END
5	4425	CABLE DE GAZ END 125/250/300	THROTTLE WIRE END 125/250/300	CABLE DE GAS END 125/250/300
6	3617	DURITE EMBRAYAGE END 125/250/300	CLUTCH HOSE 125/250/300	LATIGUILLO EMBRAGUE 125/250/300
7	3620	RONDELLE BANJO END BREMBO	COPPER WASHER END BREMBO	ARANDELLA BANJO END BREMBO
8	3619	VIS RACCORD BANJO END 2.5/3.0 12	BANJO BOLT END 12	TORNILLO RACORD END 12
9	3618	PROTECTION VIS DE PURGE END 12	DUST COVER END 12	PROTECCIÓN TORNILLO DE PURGA END 12
10	6635	CLIP FIXATION CABLE COMPTEUR PETIT	WIRE FIXING CLIP SMALL	CLIP FIXACION CABLE CUENTAQUILOMETROS PEQUENO
11	5544	POMPE FREIN AV CPL END R 250/510 2015	FRONT BRAKE MASTER CYLINDER END 2015	BOMBA FRENO DEL BREMBO END 2015
12	3563	DURITE FREIN AV END 2.5/5.1 12	FRONT BRAKE HOSE END 2.5/5.1 12	LATIGUILLO FRENO DELANTERO END 2.5/5.1 12
13	5705	CONTACT FREIN AVANT BREMBO	CONTACT FRONT BRAKE LIGHT BREMBO	INTERRUPTOR FRENO DELANTERO BREMBO
14	6636	CLIP FIXATION CABLE COMPTEUR GRAND	WIRE FIXING CLIP BIG	CLIP FIXACION CABLE CUENTAQUILOMETROS GRANDE
15	3507	COMMUTATEUR PHARE RACING END	COMMAND LIGHT RACING END	CONMUTADOR FARO RACING END
16	3658	BOUTON STOP MOTEUR ENDURO	STOP ENGINE ENDURO	STOP MOTOR EN DURO
17	S232	RETROVISEUR	DRIVING MIRROR	RETROVISOR
18	8381	RECEPTEUR D EMBRAYAGE 26.5	CLUTCH RECEIVER 26.5	BOMBIN EMBRAGE 26.5
19	0656	VIS TH EP 6 X 16	SREW TH EP 6 X 16	TORNILLO TH EP 6 X 16
20	8379	RECEPTEUR D EMBRAYAGE 26.5 END	CLUTCH RECEIVER 26.5 END	BOMBIN EMBRAGE 26.5 END
21	3561	ETRIER FREIN AVANT BREMBO END	BREMBO FRONT CALIPER ASSY END	PINZA FRENO DEL BREMBO END
22	0578	VIS TH EP M8 X 30	SCREW TH EP M8 X 30	TORNILLO TH EP M8 X 30
23	5540	GRUPE FREIN AVANT COMPL END	FRONT BREAK SYSTEM END	CTO FRENO DEL END
24	8309	GRUPE EMBRAYAGE CLP END SE EVO	HYDROLIC CLUTCH SYSTEM EVO	CTO ENBRAGUE EVO
25	0943	VIS TH EP 6 X 12	SCREW TH EP M6 X 12	TORNILLO TH EP M6 X 12
26	M317	RONDELLE 6 X12 0407 6	WASHER X 6	ARANDELA 6 DIN 125 A
27	3639	PURGEUR BREMBO END 12	BLEEDER SCREW BREMBO	TORNILLO DE PURGA BREMBO
28	3640	RACCORD BANJO END 12	BANJO BOLT	TORNILLO BANJO BREMBO
29	4974	TUBE COMMANDE DE GAZ END MM	PIPE THROTTLE CONTROL END	TUBO MANDO DE GAS END
30	4975	CONNECTEUR DOUBLE COURBE	SWITCH DOBLE CURVE	CONECTADOR DOBLE ENCORVA
31	8698	MOUSSE GUIDON SE FACTORY JAUNE EVO	FOAM HANDLEBAR YELLOW FACTORY EVO	ESPUMA MANILLAR AMARILLO FACTORY EVO
32	1970	RONDELLE FRICTION POIGNEE GAZ	PLATE THRUST	PLACA DE EMPUJE
33	8381	KIT RECHANGE RECEPTEUR EMBRAYAGE 26.5	SPARE KIT CLUTCH RRECEIVER 26.5	KIT EMPUJADOR EMBRAGUE 26.5
34	6213	KIT VIS PARES MAINS SEF DROIT	HAND GUARD SCREW BRAKE KIT	TORNILLO PARA MANO SEF DERECHA KIT
35	6214	KIT VIS PARES MAINS SEF GAUCHE	HAND GUARD SCREW CLUTCH SIDE KIT	TORNILLO PARA MANO SEF IZQUIRDA KIT

*Sherco se réserve les droits de modification des références, merci de contrôler sur le portail Sherconetwork avant toute commande. - *Sherco reserves the right to make change on the references, please check on your Sherconetwork portal before ordering.
*Sherco se reserva el derecho para hacer modificaciones sobre las referencias. Por favor, verifica en el Sherconetwork antes de hacer un pedido.

Guidon Handlebar / Manillar

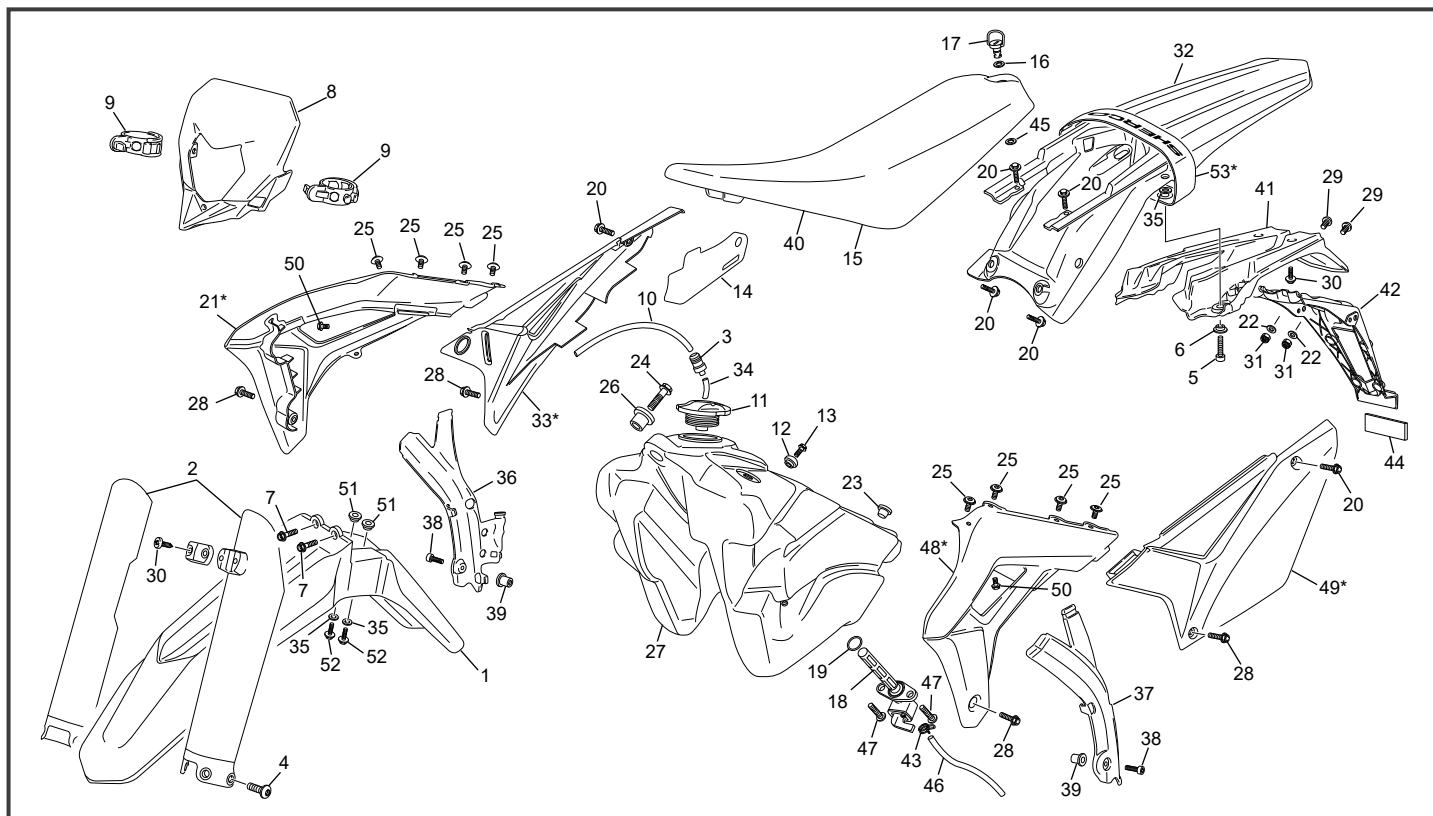


POS.	300 SE FACT.	FRANÇAIS	ENGLISH	ESPAÑOL
36	6261	SUPPORT PARES MAINS SHERCO JEU SE SEF	HAND GUARD BRACKETS BLACK SHERCO SET END	SOPORTE PARA MANO JUEGO SHERCO END
37	6102	PARES MAINS BLEU SHERCO JEU	HAND GUARD BLUE SHERCO SET	PARA MANO AZUL JUEGO SHERCO
38	8382	TORIQUE EMB/CARTER	O-RING (CLUTCH)	TORICA EMBRA/CARTER
39	3555	VIS PLASTIQUE DELTA 5 X18	PLASTIC SCREW 5 X18	TORNILLO PLASTIC 5X18
40	10103	CAME DE GAZ 2T	CAM REEL 2T	ANILLO DE GAS DE CONTROL 2T



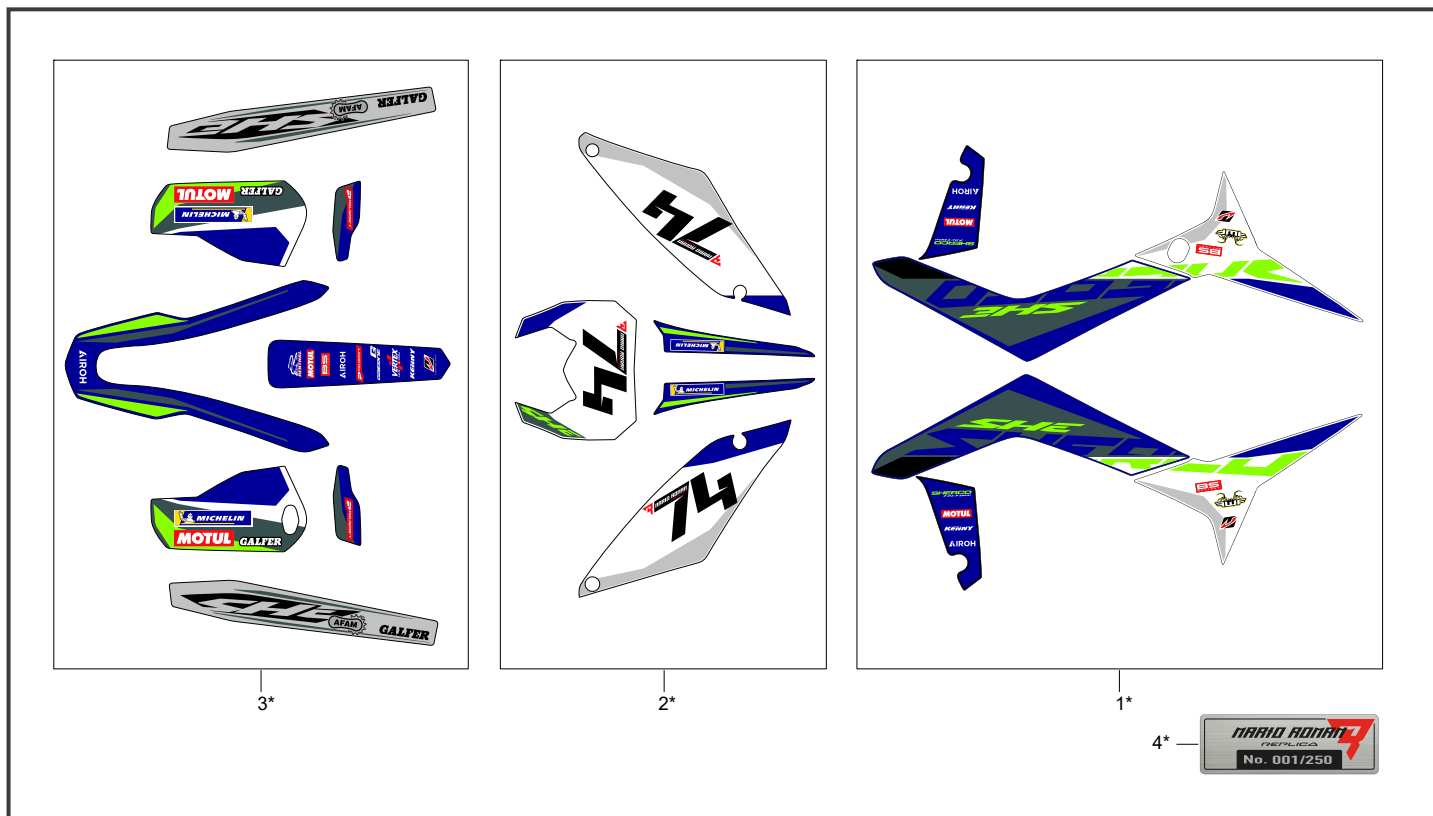
POS.	300 SE FACT.	Français	English	Español
1	6383	PARE BOUE AVANT BLEU END	BLUE FRONT MUGUARD END	GUARDABARRO DELANTERO AZUL END
2	6755	PROTECTEUR FOURCHE BLANC PAIRE	WHITE FORK PROTECTOR SET	PROTECTOR HORQUILLA JUEGO BLANCO
3	5725	VALVE ANTI RETOUR PASTIQUE	ANTI RETURN VALVE PLASTIK	VALVULA ANTI RETORNO PLASTICO
4	6757	VIS SPECIALE PROTECTEUR FOURCHE	FORK PROTECTOR BOLT	TORNILLO ESPECIAL PROTECTOR HORQUILLA
5	M253	VIS CHC 6 X 30	SCREW CHC 6 X 30	TORNILLO 6 X 30
6	3097	ENTRETOISE 2 INOX	SPACER 2 INOX BODY	CASQUILLO 2 INOX
7	8601	VIS TH EP 6 X 20 EPAULE	SREW TH EP 6 X 20 SPECIAL	TORNILLO TH EP 6 X 20 SPECIAL
8	3065	PLAQUE PHARE END 2012	FRONT LIGHT PLASTIC END 2012	PLACA FARO END 2012
9	H050	ELASTIQUE PLAQUE PHARE	FRONT LIGHT RUBBER BAND	ELASTICO PLAQA FARO
10	0252	DURITE ESSENCE DIA INT 5 DIA EXT 9 X 350 MM	PETROL TUBE DIA INT 5 DIA EXT 9 X 350 MM	TUBO RESPIRADERO DIA INT 5 DIA EXT 9 X 350 MM
11	H398	BOUCHON ESSENCE PLAT ACERBIS	PETROL CAP	TAPON GASOLINA PLANO ACERBIS
12	0497	FIXATION SELLE RESERVOIR END 450	SPACER SEAT /TANK END 450	CASQUILLO SILING DEPOSITO END 450
13	0652	VIS FHC M6 X 25	SCREW FHC M6 X 25	TORNILLO AVELL M6 X 25 DIN 7991
14	6684	PROTECTION THERMIQUE PLAQUE LATERAL	THERMIC PROTECTOR SIDE NUMBER PLATE	PROTECTOR TERMICO PLAQA LATERAL
15	7298	SELLE GRIS DIAMANT FACTORY SE	FACTORY SEAT GRAY DIAMANT SE	SILLIN GRIS DIAMANT FACTORY SE
16	6682	RONDELLE PLASTIQUE DZUS END	WASHER PLASTIQUE DZUS END	ARENDELLA PLASTIQUE DZUS END
17	6685	DZUS DE SELLE L29 D8 END 2017	DZUS DE SELLE L29 D8 END 2017	DZUS DE SELLE L29 D8 END 2017
18	7598	ROBINET ESSENCE 250 2T END EVO	PETROL TAP 2012 EVO	GRIFO GASOLINA 2012 EVO
19	5146	JOINT TORIQUE ROBINET	O-RING PETROL TAP	JUNTA TORICA GRIFO GASOLINE
20	5201	VIS TH EP SPECIAL M 6 X 16	SPECIAL SCREW TH EP 6 X 16	TORNILLO ESPECIAL TH EP 6 X 16
21	10669*	OUIE DROITE END IPD 23'	RADIATOR SIDE PANEL END IPD 23'	PLACA RADIADOR I END IPD 23'
22	M317	RONDELLE 6 X12 0407 6	WASHER X 6	ARANDELA 6 DIN 125 A
23	8567	BOUCHON FIXATION RESERVOIR	FUEL TANK CAP FIXING	TAPON DEPOSITO
24	0547	VIS TH EP 6 X 30	SCREW TH EP 6 X 30	TORNILLO TH EP 6 X 30
25	6812	VIS SPECIALE M6X8	SPECIAL SCREW M6X8	TORNILLO SPECIAL M6X8
26	3349	SILENT BLOC RESERVOIR END 2012	SILENBLOC TANK END 2012	SILENBLOC DEPOSITO END 2012
27	7482	RESERVOIR ESSENCE END 250 2T EVO	PETROL TANK END 250 2T EVO	DEPOSITO END 250 2T EVO
28	5200	VIS TH EP SPECIAL M 6 X 20	SPECIAL SCREW TH EP 6 X 20	TORNILLO ESPECIAL TH EP 6 X 20
29	3679	VIS BHC 6 X 20 EMBASE ZINGUE NOIR	SCREW BHC 6 X 20 BLACK	TORNILLO 6 X20 BHC NEGRO
30	3555	VIS PLASTIQUE DELTA 5 X18	PLASTIC SCREW 5 X18	TORNILLO PLASTIC 5X18
31	2086	ECROU EMBASE M6 EMBASE LISSE DIN 6923	COLLAR HEX NUT FLAT BASIS M6 DIN 6923	TUERCA CON VALONA BASE LISA M6 6923
32	7304	PARE BOUE ARRIERE SE SEF BLEU	BLUE BACK MUDGUARD SE SEF	GUARDABARRO TRASERO SE SEF AZUL
33	10671*	PLAQUE LATERALE DROITE END IPD 23'	SIDE NUMBER PLATE R END IPD 23'	PLACA NUMERO DERECHA AZUL BLANCA END IPD 23'
34	5585	DURITE ESSENCE DIA INT 5 DIA EXT 9 X 50 MM	PETROL TUBE DIA INT 5 DIA EXT 9 X 50 MM	TUBO RESPIRADERO DEPOSITO DIA INT 5 DIA EXT 9 X 50 MM
35	C428	RONDELLE M6 X 20	WASHER M6 X 20	ARANDELA M6 X 20

*Sherco se réserve les droits de modification des références, merci de contrôler sur le portail Sherconetwork avant toute commande. - *Sherco reserves the right to make change on the references, please check on your Sherconetwork portal before ordering.
*Sherco se reserva el derecho para hacer modificaciones sobre las referencias. Por favor, verifica en el Sherconetwork antes de hacer un pedido.



POS.	300 SE FACT.	FRAÇAIS	ENGLISH	ESPAÑOL
36	6618	PROTECTEUR CADRE DROIT END	RIGHT FRAME PROTECTOR END	PROTECTOR CUADRO DERECHO END
37	3486	PROTECTEUR CADRE GAUCHE END	LEFT FRAME PROTECTOR END	PROTECTOR CUADRO IZQUIERDO END
38	3880	VIS BHC M5X30 EMBASE ZI	SCREW BHC M5X30 EMBASE ZI	TORNILLO BHC M5X30 EMBASE ZI
39	3793	ECROU M5 WELNUT	ECROU M5 WELNUT	TUERCA M5 WELNUT
40	7406	HOUSSE DE SELLE END FACTORY	SLEEVE SEAT END FACTORY	FUNDA ASIENTO END FACTORY
41	6512	BAVETTE FEU AR SE SEF 2017	REAR NUMBER PLATE HOLDER SE SEF 2017	PORTAMATRICULAS TRASERO SE SEF 2017
42	3549	SUPPORT PLAQUE IMMATRICULATION END 2012	SUPPORT NUMBER PLATE END 2012	SOPORTE PLACA IMMATRICULACION END 2012
43	5410	COLLIER SERRAGE DOUBLE FIL 12.1-13.1	HOSE SEEGER 12.1-13.1	SEEGER TUBOS 12.1-13.1
44	1526	CATADIOPTRE ROUGE AR 50 125 END SM	REAR RED REFLECTORS 50 125 END SM	REFLECTORES ROJO TRAS 50 125 END SM
45	6683	RONDELLE VERROUILLAGE DZUS END 450 D8	WASHER VERROUILLAGE DZUS END 450 D8	ARANDELLA VERROUILLAGE DZUS END 45 D8
46	3487	DURITE ALIMENTATION END	HOSE INJECTION/FUEL END	TUBO GASOLINA/INJECTION END
47	2990	VIS CHC M5X12	SCREW CHC M5X12	TORNILLO CHC M5X12
48	10670*	OUIE GAUCHE END IPD 23'	RADIATOR SIDE PANEL L END IPD 23'	PLACA RADIADOR IZQU END IPD 23'
49	10672*	PLAQUE LATERALE GAUCHE END IPD 23'	SIDE NUMBER PLATE L END IPD 23'	PLACA NÚMERO IZQUIERDA AZUL BLANCA END IPD 23'
50	3554	VIS BHC 6 X 8 EMBASE	SCREW BHC 6 X 8	TORNILLO 6 X8 BHC
51	10030	ENTRETOISE GARDE BOUE AV SE	SPACER FRONT FENDER SE	CASQUILLO GUARDABARROS DELANTERO SE
52	0970	VIS TH EP 6 X 25	SCREW TH EP M6 X 25	TORNILLO TH EP M6 X 25
53	6821*	SANGLE DE TRACTION ARRIERE	REAR TRACTION BELT	CINCHAS DE TRACCION TRASERA

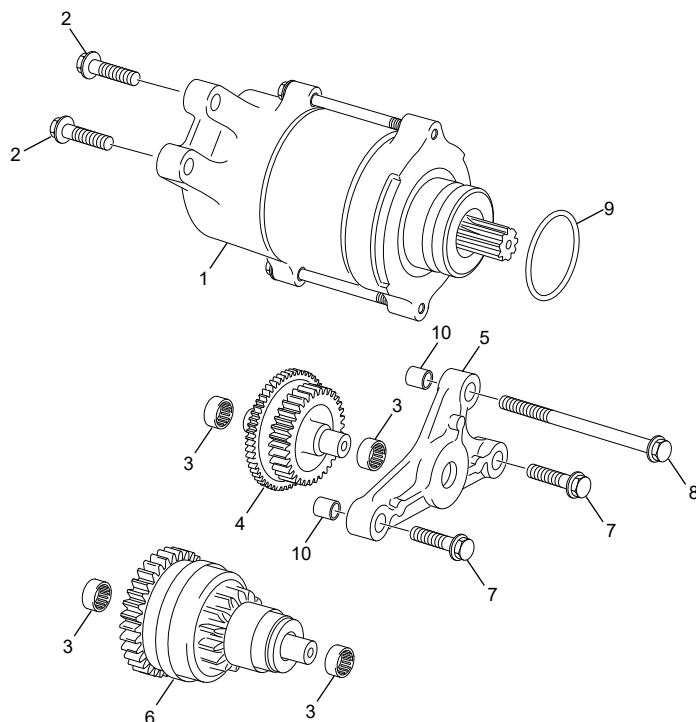
* NOUVELLE PIECE
NEW PART
PIEZA NUEVA



POS.	300 SE FACT.	FRANÇAIS	ENGLISH	ESPAÑOL
1	11158*	KIT ADHESIF PLAQUE OUIES REPLICA ROMAN 2023	LATERAL PANEL STICKER KIT REPLICA ROMAN 2023	KIT ADH. PLACA PISTOLA REPLICA ROMAN 2023
2	11224*	KIT ADHESIF PLAQUES NUMERO MARIO ROMAN	NUMBER PLATE STICKER KIT END MARIO ROMAN	KIT ADH. PLACA NUMERO END MARIO ROMAN
3	11225*	KIT ADHESIF GB AV BRAS PROTEC MAINS MARIO ROMAN	FRONT MUD GARD SWING ARM HAND GARD STICKER MARIO ROMAN	KIT ADH. PARAFANGO DEL BASCULANTE PARA MANO MARIO
4	11223*	STICKER NO SERIE LIMITE MARIO ROMAN	STICKER NO LIMITED EDITION MARIO ROMAN	PEGATINA NO SERIE LIMITADA MARIO ROMAN

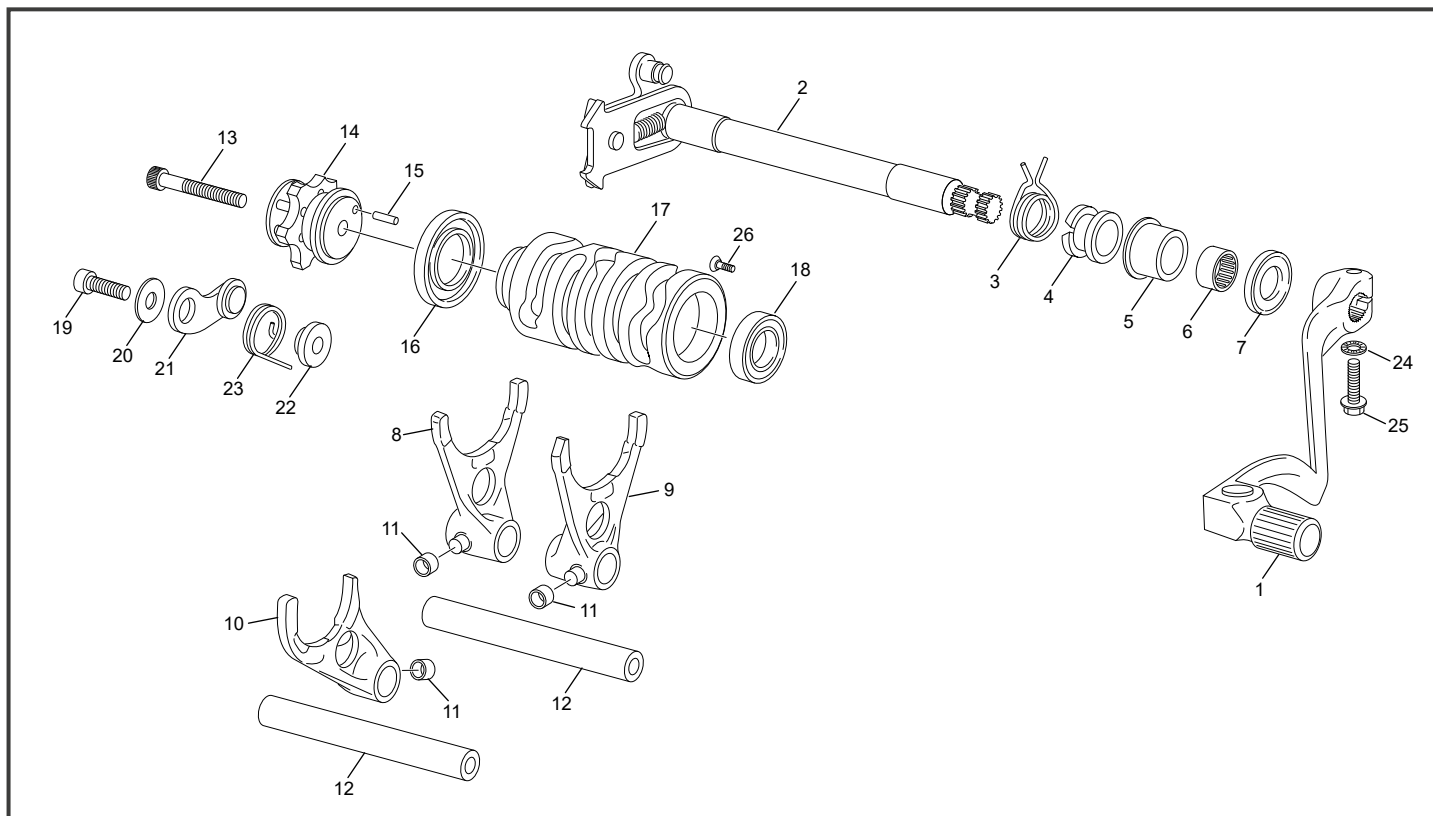
* NOUVELLE PIECE
NEW PART
PIEZA NUEVA

Démarrreur Starter motor / Motor de arranque



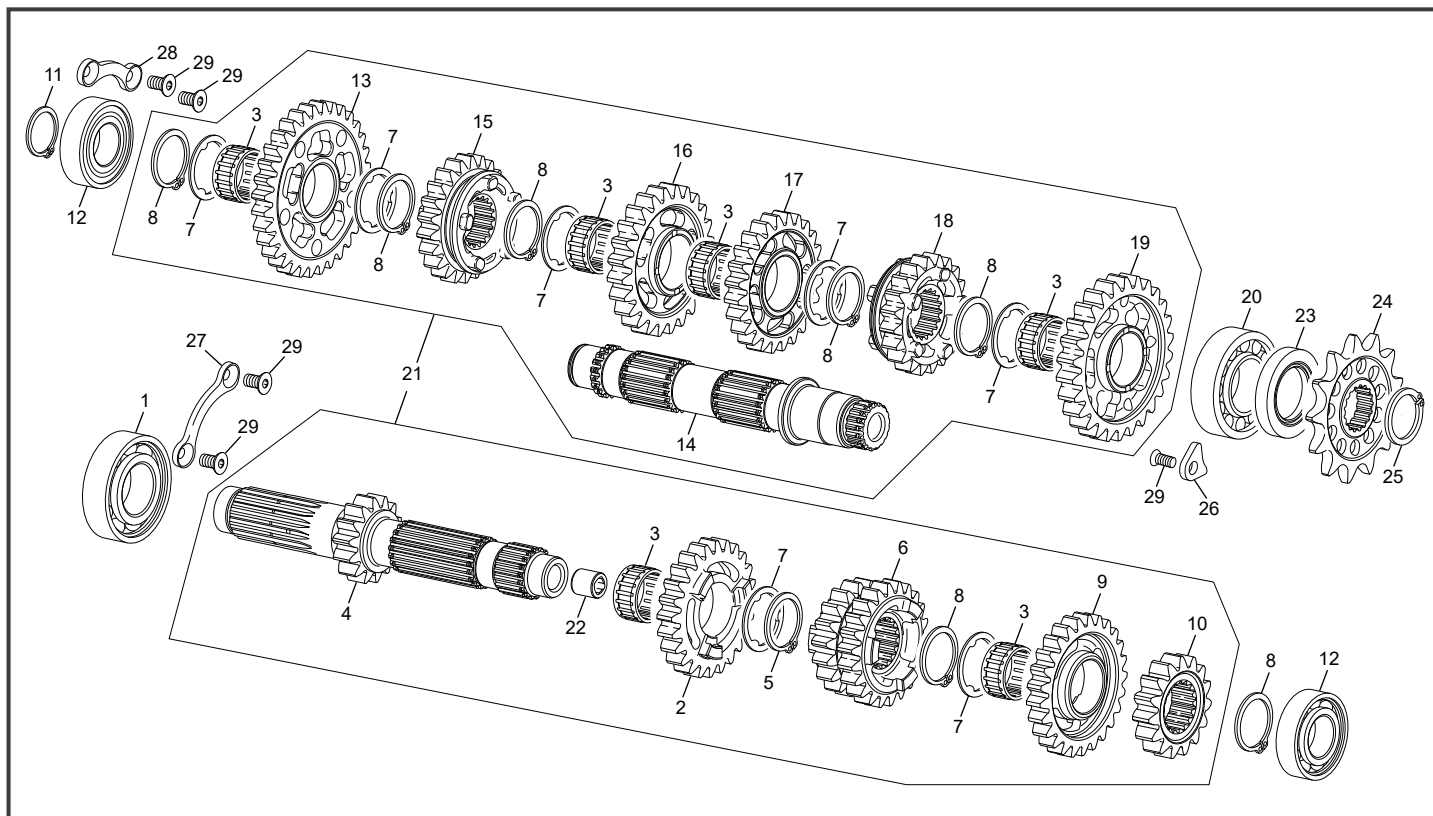
POS.	300 SE FACT.	FRANÇAIS	ENGLISH	ESPAÑOL
1	3858	DEMARREUR ELECTRIQUE 250 2T END	ELECTRIC START ENGINE 250 2T END	MOTOR ELECTRIC STARTER 250 2T END
2	0554	VIS TH EP 5 X 20	SREW TH EP 5 X 20	TORNILLO TH EP 5 X 20
3	M029	ROULEMENT AIGUILLE POMPE EAU HK0808	WATER PUMP NEEDLE BEARING HK 0808	COJINETE AGUJAS BOMBA AGUA HK 0808
4	6822	LIMITEUR DE COUPLE 250 300 SE	TORQUE LIMITER 250 300 SE	LIMITADOR DE PAR 250 300SE
5	3959	SUPPORT ARBRE DE DEMARREUR 250/300 2T END	BEARING PLATE STARTER SHAFT 250/300 2T END	SOPORTE ÁRBOL DE ARRANQUE 250/300 2T END
6	7643	LANCEUR DE DEMARREUR 250 2T END EVO	ASSY STARTER DRIVE END 250 2T END EVO	LANZADOR DE ARRANQUE 250 2T END EVO
7	0546	VIS TH EP 6 X 20	SREW TH EP 6 X 20	TORNILLO TH EP 6 X 20
8	0552	VIS TH EP 6 X 75	SREW TH EP 6 X 75	TORNILLO TH EP 6 X 75
9	5197	JOINT TORIQUE 25 X 3 VITON	O-RING 25 X 3 VITON	JUNTA TORICA CULATA 25 X 3 VITON
10	0008	DOUILLES CENTRAGE 8X6X11	SPACER CENTRAGE 8X6X11	CENTRADOR 8X6X11

Selecteur Gear selector group / Selector cambio



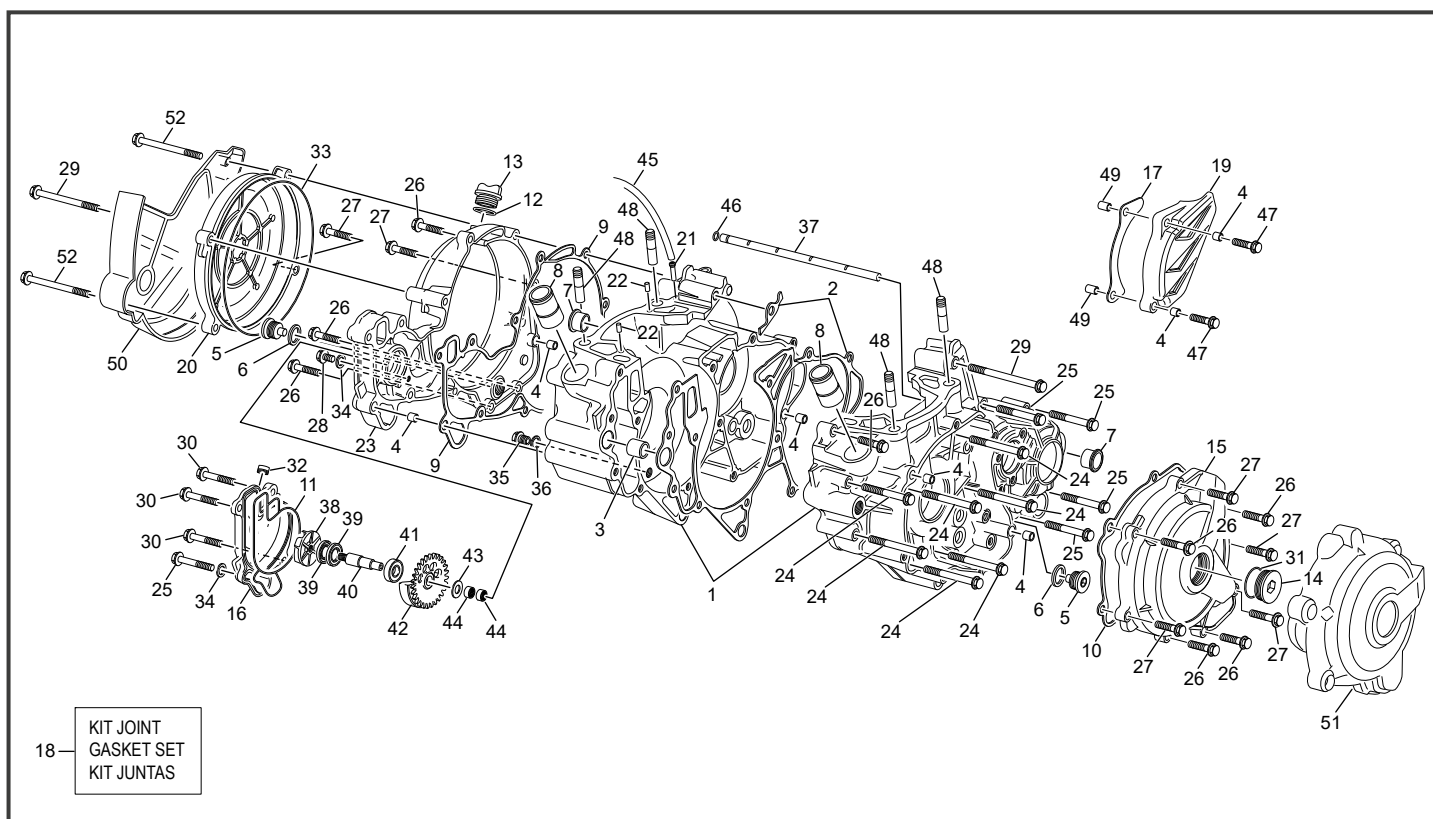
POS.	300 SE FACT.	FRANÇAIS	ENGLISH	ESPAÑOL
1	3889	SELECTEUR ALU CPL 2T END	SHIFT LEVER ALU 2T END	PALANCA CAMBIO 2T END
2	7930	ARBRE SELECTEUR CPL END LIGHT	SHIFT SHAFT WITH PAWL ASSY END LIGHT	ARBOL SELECTOR END LIGHT
3	0208	RESSORT RAPPEL SELECTEUR END	SELECTOR SPRING END	MUELLE SELECTOR
4	0209	DOUILLE RESSORT SELECTEUR END	SPRING SPACER SHIFT END	CASQUILLO MUELLE SELECTOR END
5	10070	BAGUE EPAULE ACIER 18.14/22.2	SPACER WASHER STEEL 18.14/22.2	ARANDELA ACERO 18.14/22.2
6	0527	DOUILLE AIGUILLE HK 1412	NEEDLE BEARING HK1412	CASQUILLO AGUJAS HK14 12
7	0660	JOINT LEVRE DOUBLE 14X24X6 NITRILE L.METAL	SEAL 14X24X6 NITRILE DOUBLE L.METAL	RETEN 14X24X6 NITRILE DOUBLE L.METAL
8	3809	FOURCHETTE 1/3 250 2T END	1/3 FORK 250 2T END	HORQUILLA 1/3 250 2T END
9	3810	FOURCHETTE 2/4 250 2T END	2/4 FORK 250 2T END	HORQUILLA 2/4 250 2T END
10	3808	FOURCHETTE 5/6 250 2T END	5/6 FORK 250 2T END	HORQUILLA 5/6 250 2T END
11	10007	ROULEAU FOUCHETTE 250/300 SE	ROLLER FORK 250/300 SE	ANILLO HORQUILLA 250/300 SE
12	0220	AXE DE FOURCHETTE END	FORK PIN END	EJE HORQUILLA END
13	1031	VIS CHC M6 X 35PRE IMPREGNEE FAIBLE	SCREW CHC M6 X 35 PRE IMPREGNEE FAIBLE	TORNILLO CHC M6 X 35 PRE IMPREGNEE FAIBLE
14	5663	ETOILE DE SELECTION CPL 250 2T END V2	SHIFTING LOCATOR 250 2T END V2	ESTRELLA SELECTOR 250 2T END V2
15	0101	AIGUILLE NRB X 3 X 11.8	NEEDL X 3 X 11.8	AGUJAS X 3 X 11.8
16	3806	ROULEMENT 61805 2RS	BEARING 61805 2RS	COJINETE 61805 2RS
17	7929	TAMBOUR DE SELECTION END LIGHT	SELECTOR DRUM END LIGHT	DESMODROMICO SELECTOR END LIGHT
18	3807	ROULEMENT 6001-2RSL/LHT23	BEARING 6001 2RS	COJINETE 6001 2RS
19	0546	VIS TH EP 6 X 20	VIS TH EP 6 X 20	TORNILLO TH EP 6 X 20
20	M321	RONDELLE 6 X 18 X 1.5 0411	WASHER 6 X 18	ARANDELA 6 X 18 DIN 9021
21	5142	DOIGT DE VERROUILLAGE COMPLET 450 / 500 END EVO	INDEX LEVER ASSY 450 / 500 END EVO	PALANCA CIERRE SELECTOR 450 / 500 END EVO
22	0215	ENTRETOISE DE VERROUILLAGE 450 END	SPACER VERROUILLAGE 450 END	CASQUILLO GUIA LEVA 450 END
23	0210	RESSORT RAPPEL VERROUILLAGE END	SRING INDEX LEVER END	MUELLE BOOMERANG END
24	0746	RONDELLE AET 6	WASHER AET6	ARANDELA AET6
25	0546	VIS TH EP 6 X 20	SREW TH EP 6 X 20	TORNILLO TH EP 6 X 20
26	10010	VIS M4X6 TORX	SCREW M4X6 TORX	TORNILLO M4X6 TORX

Boîte a vitesses Gear set / Cambio



POS.	300 SE FACT.	FRANÇAIS	ENGLISH	ESPAÑOL
1	0174	ROULEMENT BILLE 6205 C3	BEARING BALL 6205 C3	COJINETE 6205 C3
2	8868	PIGNON PRIMAIRE 5 Z23 END LIGHT	GEAR 5 Z23 END LIGHT	PINON 5 Z23 END LIGHT
3	8878	CAGE A AIGUILLE PISTON PLASTIQUE	NEEDLE BEARIND K22X26X13 PLASTIC CAGE	COJINETE DE AGUJAS K22X26X13 PLASTICO
4	8870	ARBRE PRIMAIRE Z14	AXLE MAIN Z14	EJE PRIMARIO Z14
5	0705	CIRCLIP A 24 DIN 471	CIRCLIP A 24 DIN 471	CIRCLIP A 24 DIN 471
6	8867	PIGNON 3/4 Z19/21 END LIGHT	GEAR 3/4 Z19/21 END LIGHT	PINON 3/4 Z19/21 END LIGHT
7	5212	RONDELLE CRENEAU 25.2 X31	WASHER 25.2 X31	ARANDELLA ESTRIADA EJE 25.2 X31
8	0705	CIRCLIP A 24 DIN	CIRCLIP A 24 DIN	CIRCLIP A 24 DIN
9	8869	PIGNON 6 Z25 END LIGHT	GEAR 6 Z25 END LIGHT	PINON 6 Z25 END LIGHT
10	8866	PIGNON 2 Z15 END LIGHT	GEAR 2 Z15 END LIGHT	PINON 2 Z15 END LIGHT
11	8492	CIRCLIPS A19 DIN	CIRCLIPS A19 DIN	CIRCLIPS A19 DIN
12	0175	ROULEMENT BILLE 6004.2RSH/C3	BERING BALL 6004.2RSH/C3	COJINETE 6004.2RSH/C3
13	8872	PIGNON 1 Z32 2T END LIGHT	GEAR 1 Z32 2T END LIGHT	PINON 1 Z32 2T END LIGHT
14	8877	ARBRE SECONDAIRE LIGHT	SECONDARY SHAFT END LIGHT	EJE SECUNDARIO END LIGHT
15	8875	PIGNON 5 Z22 END	GEAR 5 Z22 END	PINON 5 Z22 END
16	8873	PIGNON 3 Z27 END	GEAR 3 Z27 END	PINON 3 Z27 END
17	8874	PIGNON 4 Z 24 250/300 2T END LIGHT	GEAR 4 Z 24 250/300 2T END LIGHT	PINON 4 Z 24 250/300 2T END LIGHT
18	8876	PIGNON 6 Z21 END LIGHT	GEAR 6 Z21 END LIGHT	PINON 6 Z21 END LIGHT
19	8871	PIGNON 2 Z26 END LIGHT	GEAR 2 Z26 END LIGHT	PINON 2 Z26 END LIGHT
20	8484	ROULEMENT NJ 205 ECP / C4	BEARING BALL NJ 205 ECP / C4	COJINETE NJ 205 ECP / C4
21	7931	BOITE A VITESSE CPL 250 2T END LIGHT	GEAR BOX ASSY 250 2T END LIGHT	CONJUNTO CAMBIO 250 2T END LIGHT
22	5356	BAGUE BRONZE END 254-455	SPACER BRONZE END 254-455	CASQUILLO BRONZE END 254-455
23	0706	JOINT DOUBLE LEVRE	SEAL 25 X 42 X 7	RETEN 25 X 42 X 7
24	8826	PIGNON DE CHAINE 14D	CHAIN GEAR 14T	PINON CADENA 14D
24	8539	PIGNON DE CHAINE 13D	CHAIN GEAR 13T	PINON CADENA 13D
25	8491	CIRCLIPS AS 22 / E22 DIN	CIRCLIPS AS 22 / E22 DIN	CIRCLIPS AS 22 / E22 DIN
26	7933	PLAQUE MAINTIEN ROULEMENT	BEARING GIDE END	PLACA SUJETACION RODAMIENTO
27	4227	PLAQUE MAINTIEN ROULEMENT END 254	BEARING GIDE END 254	PLACA SUJETACION RODAMIENTO END 254
28	7932	PLAQUE MAINTIEN ROULEMENT	BEARING GIDE END	PLACA SUJETACION RODAMIENTO
29	0872	VIS FHC M5 X 10 DIN 7991 PRE IMPREGNEE FAIBLE	SCREW FHC M5 X 10 250 END PRE IMPREGNEE FAIBLE	TORNILLO FHC M5 X10 250 END PRE IMPREGNEE FAIBLE

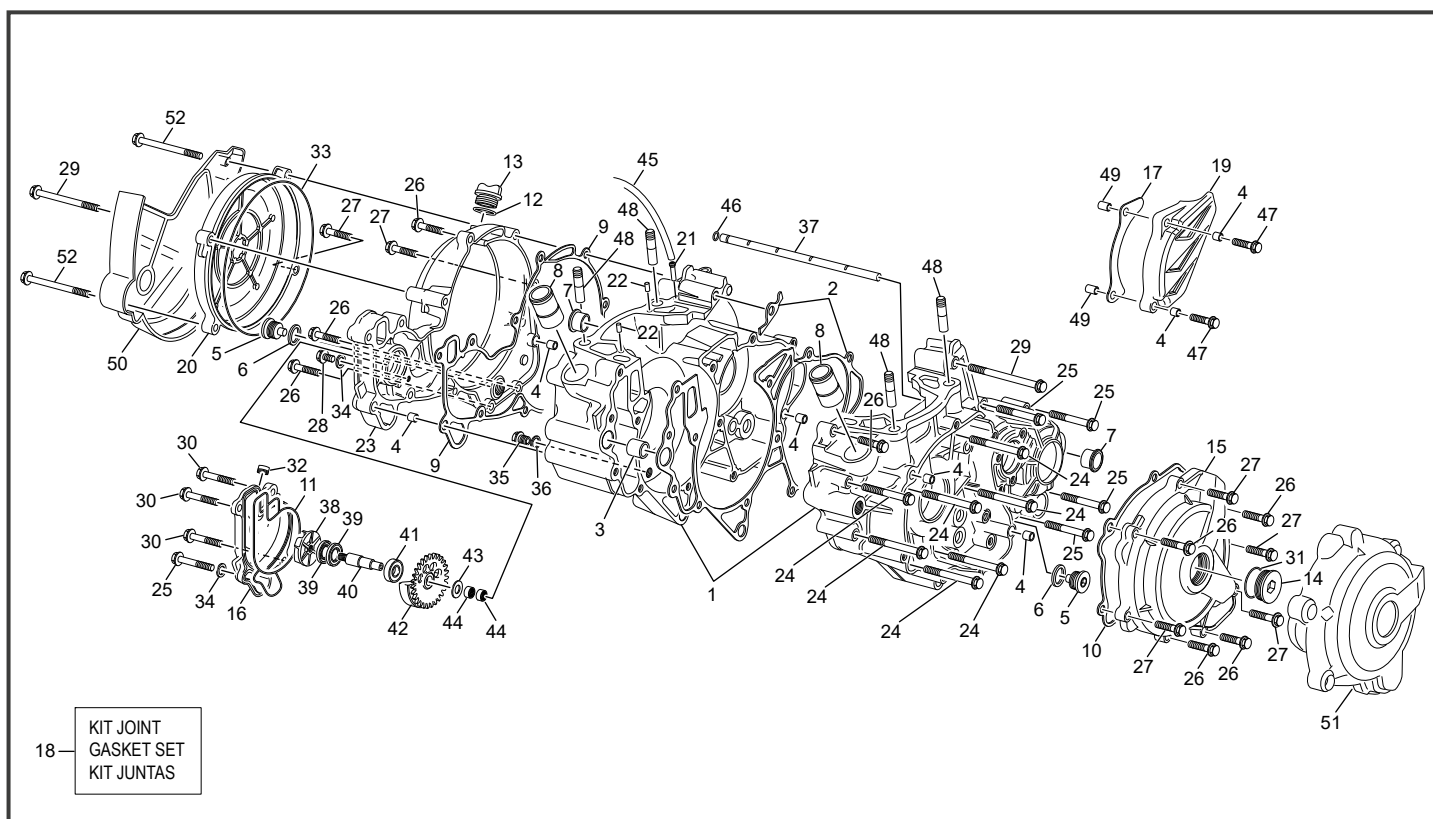
Groupe carters Crankcase assembly / Grupo carters



POS.	300 SE FACT.	FRANÇAIS	ENGLISH	ESPAÑOL
1	10210	GRUPE CARTERS CENTRAUX SE 2021 SAV	CRANKCASE SET SE 2021 SPARE PARTS	CARTERS CENTRALES SE 2021 RECAMBIO
2	3825	JOINT CARTER CENTRAUX 250 2T END	CRANKCASE GASKET 250 2T END	JUNTA CARTER CENTRAL 250 2T END
3	0006	DOUILLES CENT CARTERS CENT ANTERIEUR 14X11X16	SPACER CRANCK CASE FRONT 14X11X16	CASQUILLO CARTER CENTAL DEL 14X11X16
4	0008	DOUILLES CENTRAGE 8X6X11	SPACER CENTRAGE 8X6X11	CENTRADOR 8X6X11
5	4055	BOUCHON MAGNETIQUE M16 X 1.5 VIDANGE END 455/254	CAP M 16 END 455	TAPON M 16 END 455
6	3823	JOINT ALUMINIUM 16X22X 1.5 254/ 455 END	GASKET ALUMINIUM 16X22X 1.5 254/455 END	JUNTA ALUMINIUM 16X22X 1.5 254/455 END
7	1106	BAGUE CARTER 450 510	COLLAR BUSH	MANGUITO CARTER 450 510
8	0464	RACCORD CYLINDRE/DURITE END	CILENDER WATER CONEXION END	CONECTOR TUBO AGUA CILINDRO END
9	3831	JOINT CARTER EMBRAYAGE 250 2T END	GASKET CLUTCH COVER 250 2T END	JUNTA CARTER EMBRAGE 250 2T END
10	3829	JOINT CARTER ALLUMAGE 250 2T END	IGNITION COVER GASKET 250 2T END	JUNTA CARTER ENCENDIDO 250 2T END
11	3833	JOINT COUVERCLE POMPE EAU 250 2T END	RING WATER PUMP COVER 250 2T END	JUNTA TAPA BOMBA AGUA 250 2T END
12	0606	JOINT TORIQUE 19 X3	O RING 19 X 3	TORICA 19 X 3
13	0509	BOUCHON 24 HUILE 450 / 500 END	CAP 24 450 / 500 END	TAPON 24 450 / 500 END
14	6411	BOUCHON CARTER SEF M27X100 EVO	MAGNETIC SEF M27X100 EVO	TAPON TAPA SEF M27X100 EVO
15	7296	CARTER D ALLUMAGE	IGNITION COVER	CARTER INCENDIDO
16	3834	COUVERCLE DE POMPE A EAU 250 2T END	WATER PUMP COVER END 250 2T END	TAPA BOMBA AGUA 250 2T END
17	7967	PROTECTEUR PIGNON CHAINE SE 250/300 EVO	PIGNON CHAIN PROTECTOR SE 250/300 EVO	PROTECTOR PINION CADENA SE 250/300 EVO
18	9990	KIT JOINT BAS MOTEUR 250/300 2T END 21'	KIT GASKET BOTTOM ENGINE 250/300 2T END 21'	KIT JUNTA MOTOR PARTE INFERIOR 250/300 2T END 21'
19	0538	CARTER PIGNON SORTIE DE BOITE 450 / 500 END	PINION CHAIN COVER 450 / 500 END	CARTER PROTECTOR PINION CADENA 450 / 500 END
20	2279	COUVERCLE EMBRAYAGE	CLUTCH COVER	TAPETA EMBRAGUE
21	4213	RENIFLARD CARTER CENTRAL END 250 2T	AIR VENT CRANKCASES END 250 2T	DEPRESOR CARTERS END 250 2T
22	3946	AIGUILLE 4 X 11.8 BOUTS PLATS	NEEDLE ROLLER 4 X 11.8	AGUJA 4 X 11.8
23	3830	CARTER D EMBRAYAGE 250 2T END	CLUTCH COVER 250 2T END	CARTER EMBRAGUE 250 2T END
24	0550	VIS TH EP 6 X 55	SREW TH EP 6 X 55	TORNILLO TH EP 6 X 55
25	0549	VIS TH EP 6 X 45	SREW TH EP 6 X 45	TORNILLO TH EP 6 X 45
26	0970	VIS TH EP 6 X 25	SCREW TH EP M6 X 25	TORNILLO TH EP M6 X 25
27	0547	VIS TH EP 6 X 30	SCREW TH EP 6 X 30	TORNILLO TH EP 6 X 30
28	0943	VIS TH EP 6 X 12	SCREW TH EP M6 X 12	TORNILLO TH EP M6 X 12
29	3826	VIS TH EP 6 X 70	SREW TH EP 6 X 70	TORNILLO TH EP 6 X 70
30	0591	VIS TH EP 6 X 40	SCREW TH EP 6 X 40	TORNILLO TH EP 6 X 40
31	M644	JOINT TORIQUE 23 X 2.5 BOUCHON FILTRE HUILE TRIAL	O-RING 23 X 2.5 CAP OIL FILTER TRIAL	JUNTA TORICA 23 X 2 TAPON FILTRO ACIETE TRIAL
32	3835	BOUCHON POMPE EAU 18.5 250 2T END	WATERPUMP CAP 18.5 250 2T END	TAPON BOMBA DEL AGUA 18.5 250 2T END
33	3141	JOINT TORIQUE 160X1.5	O-RING 160X1.5	JUNTA TORICA 160X1.5
34	2390	RONDELLE CUIVRE 6 X 12 X 1.5 UNITAIRE	WASHER COPPER 6 X 12 X1.5 UNITARY	ARANDELA COBRE 6 X 12 X 1.5 UNIDAD
35	0855	BOUCHON TSC/FOM 10 X 1 VILO 250 END	PLUG TSC/FOM 10 X 1 250 END WITHOUT EXTERNAL WASHER	TAPON TSC/FOM 10 X 1 250 END

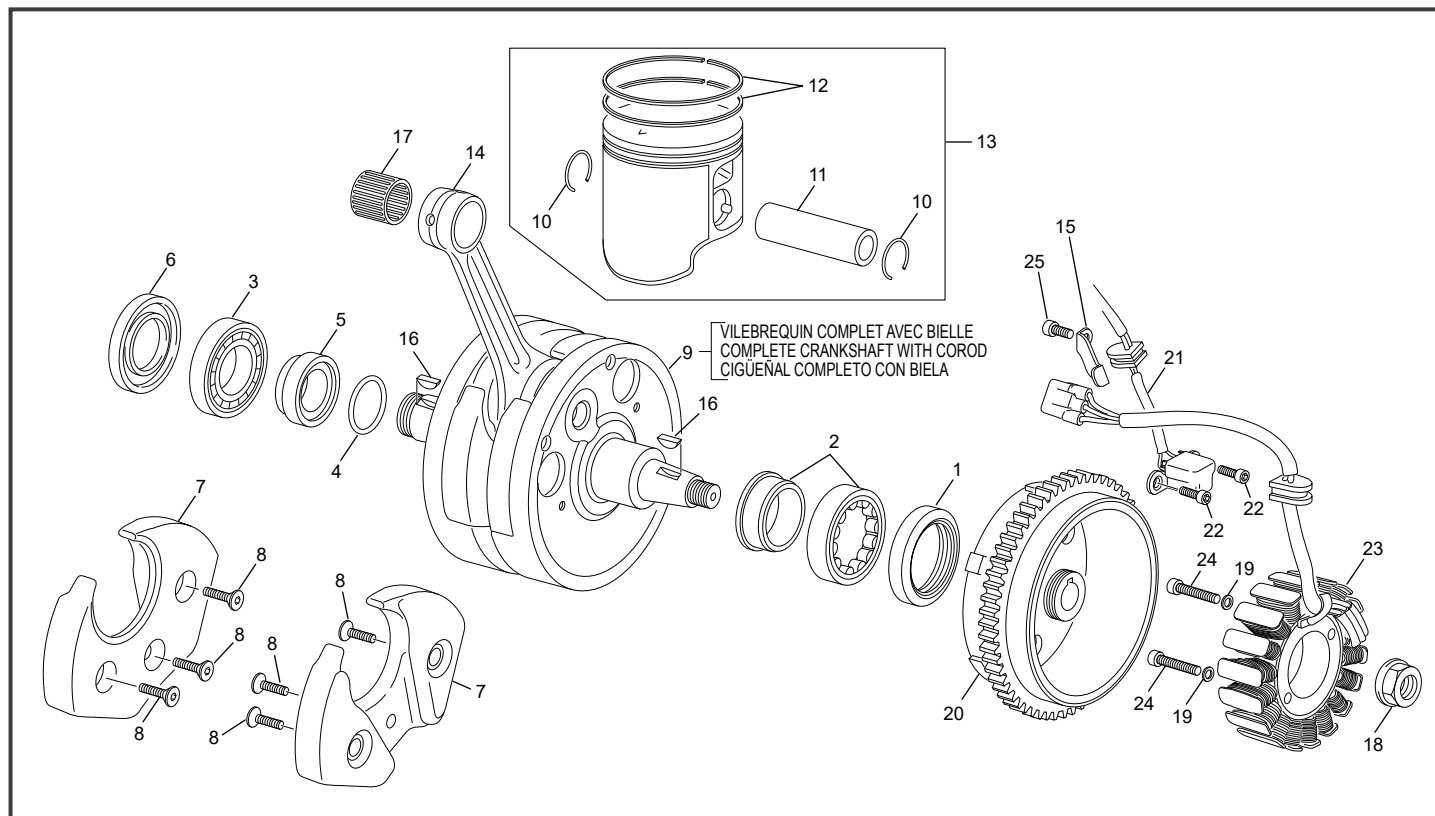
*Sherco se réserve les droits de modification des références, merci de contrôler sur le portail Sherconetwork avant toute commande. - *Sherco reserves the right to make change on the references, please check on your Sherconetwork portal before ordering.
*Sherco se reserva el derecho para hacer modificaciones sobre las referencias. Por favor, verifica en el Sherconetwork antes de hacer un pedido.

Groupe carter Crankcase assembly / Grupo carter



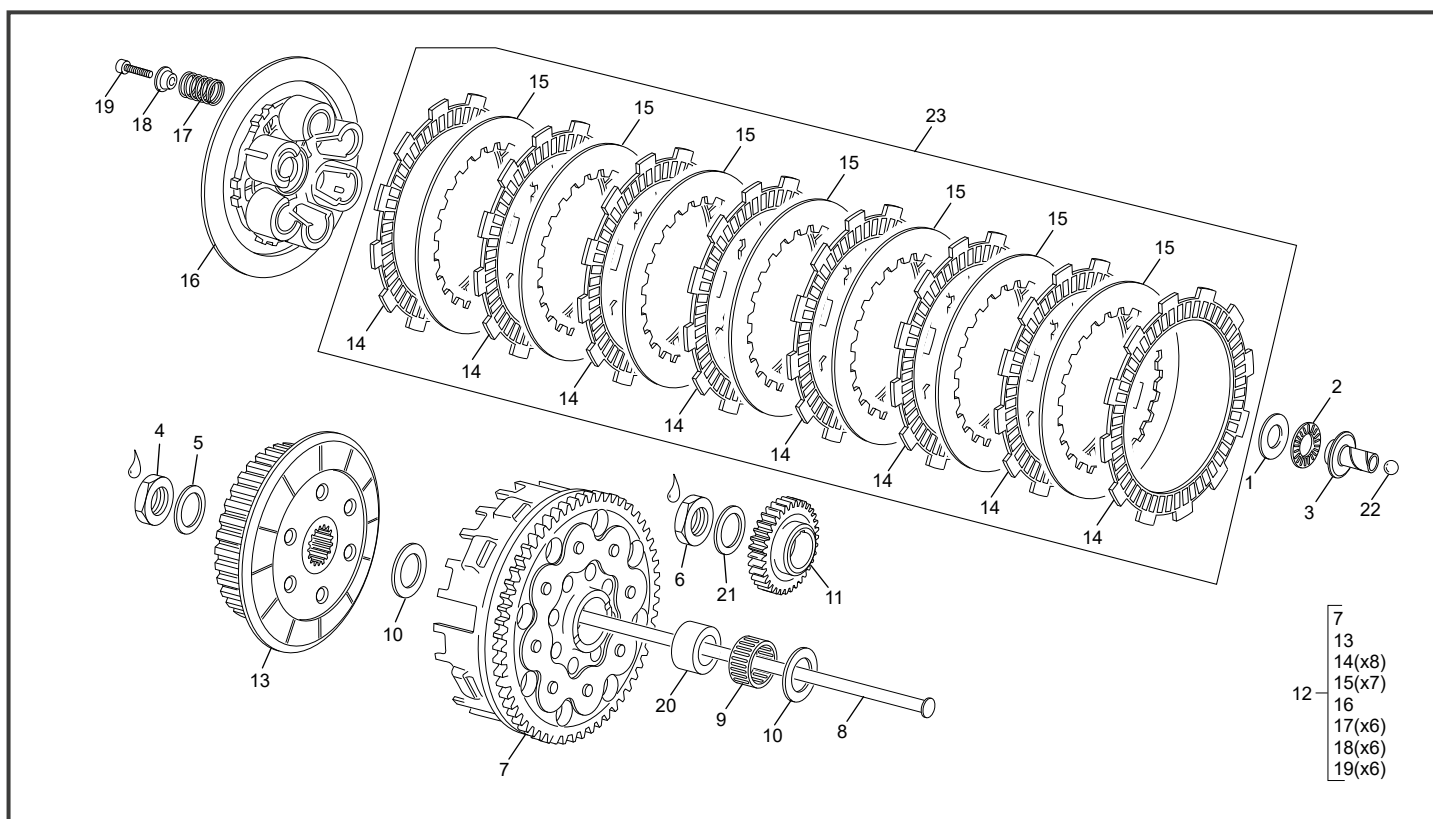
POS.	300 SE FACT.	FRANÇAIS	ENGLISH	ESPAÑOL
36	1661	RONDELLE ALU 10 X 14 X 1.5 END 250	WASHER ALU 10 X 14 X 1.5 END 250	ARENDELLA ALU 10 X 14 X 1.5 END 250
37	7969	TUBE LUBRIFICATION BOITE COMPLET 250 2T END EVO	ASSY LUBRIFICATION TUBE 2T 2T END EVO	TUBO ACEITE CAMBIO 2T EVO
38	0936	ROTOR DE POMPE A EAU 250 END	WATER PUMP ROTOR 250 END	ROTOR BOMBA AGUA 250 END
39	6071	JOINT LEVRE 12 X 24 X 4.5 BAL PRESSION	SEAL RING 12 X 24 X 4.5 BAL PRESSION	RETEN 12 X 24 X 4.5 BAL PRESSION
40	8837	AXE POMPE A EAU D 8.025 250 2T END 2021/2	WATER PUMP AXLE D 8.025 250 2T END 2021/2	EJE BOMBA AGUA D 8.025 250 2T END DLC 2021/2
41	0939	ROULEMENT 16100 250 END	BALL BEARING 16100 250 END	COJINETE 16100 250 END
42	8135	PIGNON BALANCIER POMPE A EAU Z27 END	BALANCIER WATER PUMP GEAR DRIVEN Z27 END	PIÑÓN POMPA AGUA ENTRENAMIENTO Z27 EVO
43	5493	RONDELLE CALAGE 8.1 X 19.5 X 1 250 2T END	WASHER CALAGE 10.1 X 19.5 X 1 250 2T END	ARANDELA CALAGE 10.1 X 19.5 X 1 250 2T END
44	9019	ROULEMENT AIGUILLE HN	WATER PUMP NEEDLE BEARING HN	COJINETE AGUJAS BOMBA AGUA HN
45	4635	DURITE RENIFLEUR HUILE END 250/300 2T PVC 4X6X310	OIL BREATHING HOUSEL END 250/300 2T PVC 4X6X310	TUBO VENTILACION ACIETEEND 250/300 2T PVC 4X6X310
46	4221	JOINT TORIQUE 5,00 X 1.2 VITON	O RING 5,00 X 1.2 VITON	TORICA 5,00 X 1.2 VITON
47	0549	VIS TH EP 6 X 45	SREW TH EP 6 X 45	TORNILLO TH EP 6 X 45
48	3822	GOUJON CYLINDRE 250 2T END	CYLINDER PIN 250 2T END	CILINDRO TORNILLO 250 2T END
49	1701	ENTRETOISE CARTER DE CHAINE 250	SPACER CHAIN COVER	CASQUILLO TAPON CADENA
50	8517	PROTECTION EMBRAYAGE 450 SEF 250/300 SE BLEUE	BLUE CLUTCH COVER 450 SEF 250/300 SE	PROTECTOR EMBRAGE AZUL 450 SEF 250/300 SE
51	8519	PROTECTION ALLUMAGE 250/300 SE BLEUE	IGNITION COVER 250/300 SE BLUE	PROTECTOR IGNICION 250/300 SE AZUL
52	0552	VIS TH EP 6 X 75	SCREW TH EP 6 X 75	TORNILLO TH EP 6 X 75

Vilebrequin assemble Crankshaft assembly / Cigüeñal biela



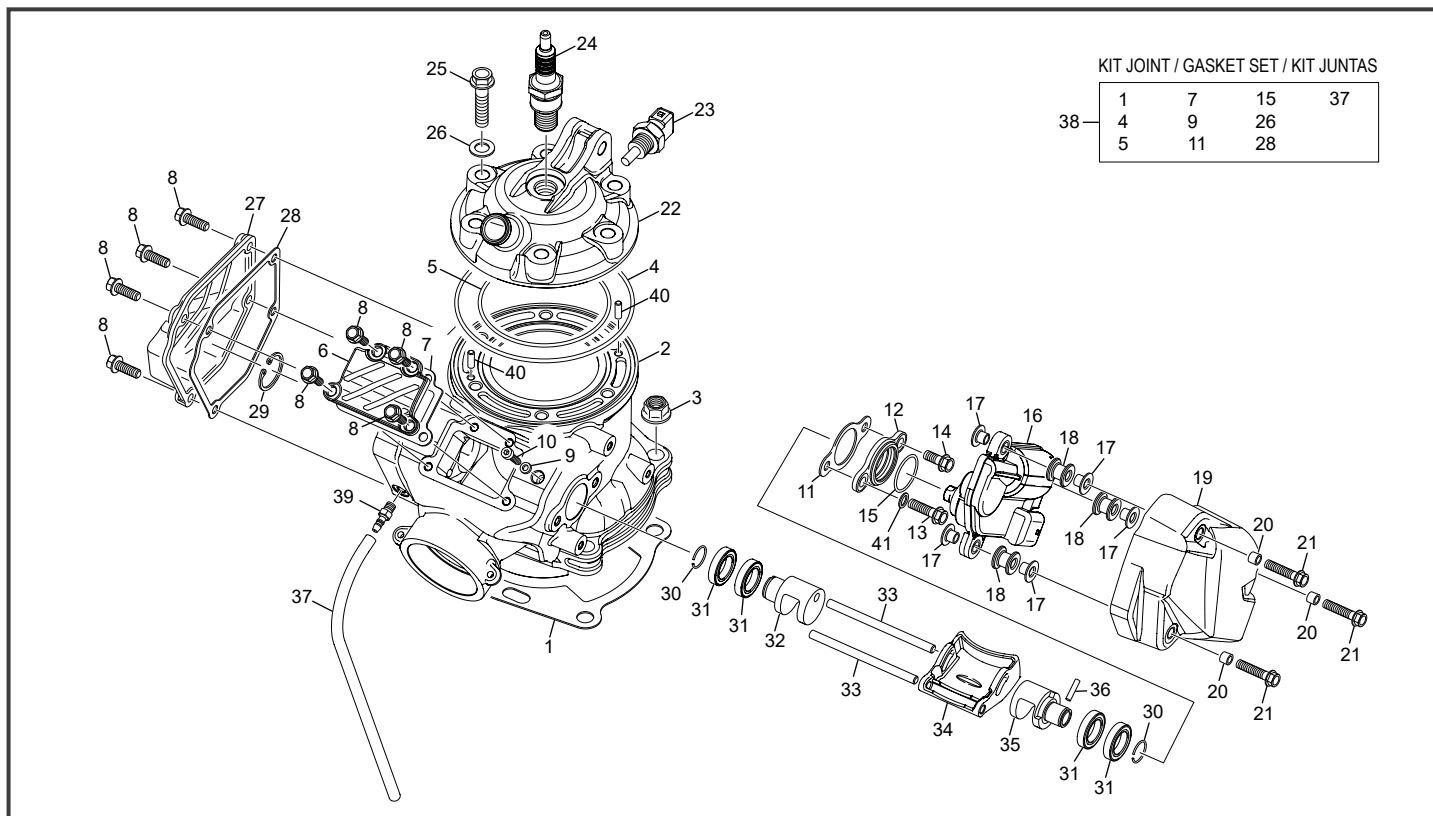
POS.	300 SE FACT.	FRANÇAIS	ENGLISH	ESPAÑOL
1	3836	JOINT LEVRE 30X42X7 VITON DL 250 2T END	SEAL RING 30X42X7 VITON DL 250 2T END	RETEN 30X42X7 VITON DL 250 2T END
2	1592	ROULEMENT ROULEAUX NJ206 EPC/C3 HVC 058	ROLLER BEARING NJ206 EPC/C3 HVC 058	COJINETE ROLO NJ206 EPC/C3 HVC 058
3	1206	ROULEMENT BILLE VILO 6206TN9/C3	CRANKSHAFT BEARING 6206TR9/C3	COJINETE CIGÜEÑAL 6206TR9/C3
4	4215	JOINT TORIQUE 22X3.5 DIN 3771-1 FPM	O RING 22 X 3.5 DIN 3771-1 FPM	TORICA 22.4 X 3.55 DIN 3771-1 FPM
5	4214	ENTRETOISE VILEBREQUIN 250 2T	BUSCH PRIMARY GEAR 250 2T	CASQUILLO PINION PRIMAARIO CIGÜEÑAL 250 2T
6	3837	JOINT LEVRE 38X52X7 DL 250 2T END	SEAL RING 38X52X7 DL 250 2T END	RETEN 38X52X7 DL 250 2T END
7	8086	MASELOTTE VILEBREQUIN 250 SE.	PLASTIC WEIGHT CRANK 250 SE	GANCHETE CIGÜEÑAL 250 SE
8	3205	VIS FHC 6X16	SCREW FHC 6X16	TORNILLO AVELLANADO M 6X16 DIN 7998
9	3815	VILEBREQUIN ASSEMBLE 250 /300 2T END	CRANKSHAFT ASSY 250 /300 2T END	CIGÜEÑAL COMPLETO 250 /300 2T END
10	6262	CLIP PISTON 250/300 2T EVO	STOP RING 250/300 2T EVO	CIRCLIP PISTON 250/300 2T EVO
11	6263	AXE DE PISTON 250/300 END 2T EVO	PISTON PIN 250/300 END 2T EVO	BULON PISTON 250/300 END 2T EVO
12	6264	SEGMENTS PISTON 250 END 2T JEUX	PISTON RING 250 END 2S SET	ARO PISTON 250 END 2T JUEGO
13	4820	PISTON CPL 250 CC "A" 2T END EVO	PISTON CPL 250 CC "A" 2ST END EVO	PISTON CPL 250 CC "A" 2T END EVO
13	4826	PISTON CPL 250 CC "B" 2T END EVO	PISTON CPL 250 CC "B" 2ST END EVO	PISTON CPL 250 CC "B" 2T END EVO
14	3839	KIT BIELLE 250 SE	CONNECTING ROD KIT 250 2T END	KIT BIELA 250 2T END
15	3828	PLAQUE MAINTIEN FAISCEAU ALLUMAGE 2T END	FIXATION HARNESS PLATE 2T END	PLACA FIJACION HAZ 2T END
16	4224	CLAVETTE DEMI LUNE DM 13 T4	WOODDURFF DM 13 T4	CHAVETA MEDIA LUNA DM 13 T4
17	5152	CAGE A AIGUILLE PISTON 250/300 END 2T	NEEDLE BEARING 250/300 END 2S	COJINETE DE AGUJAS 250/300 END 2T
18	1405	ECROU SPECIAL M12 X 1 250/450	NUT M12 X 1 250/450	TUERCA M12 X 1 250/450
19	4751	RONDELLE SCHNORR M5 ZI	RONDELLE SCHNORR M5 ZI	RONDELLE SCHNORR M5 ZI
20	7471	ROTOR ALLUMAGE 250 SE EVO 2	IGNITION ROTOR 250 SE EVO 2	ROTOR ENCENDIDO 250 SE EVO 2
21	4075	CAPTEUR VOLANT 2T END	PULSEUR COIL 2T END	MOTOR ACTUATOR 2T END
22	0553	VIS TH EP 5 X 12	SREW TH EP 5 X 12	TORNILLO TH EP 5 X 12
23	7408	STATOR ALLUMAGE 250 SE EVO	IGNITION STATOR 250 SE EVO	STATOR ENCENDIDO 250 SE EVO
24	1029	VIS CHC M5 X 20 PRE IMPREGNEE MOYEN	SCREW M5 X 20	TORNILLO M5 X 20
25	1474	VIS CHC M4 X 8 PRE IMPREGNEE FAIBLE	SCREW M4 X 8 CHC	TORNILLO M4X8 CHC

Embrayage Clutch / Embrague



POS.	300 SE FACT.	FRANÇAIS	ENGLISH	ESPAÑOL
1	8505	RONDELLE 15X28X0.5 SE	SHAFT WASHER 15X28X0.5 SE	ARANDELLA 15X28X0.5 SE
2	0146	BUTEE AIGUILLE AXK	NEEDL AXIAL BEARING AXK	CORONA COJINETE AGUJAS AXK
3	8500	POUSSOIR DE PLATEAU SE 2021	CLUTCH PULLER SE 2021	PULSADOR AXIAL SE 2021
4	8501	ECROU SPECIAL M22 X1	SPECIAL SREW M22 X1	TUERCA ESPECIAL M22 X1
5	8506	RONDELLE CONIQUE 22X32X1.2	SHAFT WASHER 22X32X1.2	ARANDELA 22X32X1.2
6	0051	ECROU SPECIAL M20 X 1	SPECIAL SREW M20 X 1	TUERCA ESPECIAL M20 X 1
7	8880	GROUPE EMBRAYAGE/COURONNE EVO	CLUTCH ASSEMBLY EVO	GRUPO EMBRAGUE EVO
8	7966	TIGE DE POUSSEE ENB END EVO	CLUTCH SPINDLE END EVO	VARILLA EMB END EVO
9	8485	CAGE AIGUILLE K 32X38X20	NEEDL BEARING K 32X38X20	COJINETE AGUJAS K 32X38X20
10	8503	RONDELLE 25 X43 X 2.5	SHAFT WASHER 25 X43 X 2.5	ARANDELLA 25 X43 X 2.5
11	3848	PIGNON PRIMAIRE Z 27 250 2T END	PRIMARY GEAR Z27 250 2T END	PINON PRIMARIA Z27 250 2T END
12	8468	GROUPE EMBRAYAGE 250/300 SE	CLUTCH SET 250/300 SE	GRUPO EMBRAGUE 250/300 SE
13	6612	NOIX D EMBRAYAGE EVO	BOSS CLUTCH EVO	MAZA EMBRAGUE EVO
14	7835	DISQUE EMBRAYAGE GARNI 480	PLATE FRICTION 2 480	DISCO FERRADO 480
15	5444	DISQUE LISSE	METAL CLUTCH DISK	DISCO EMBRAGUE METALICO
16	8879	PLATEAU PRESSION 250/300 2T LIGHT	PLATEAU PRESSION 250/300 2T LIGHT	PLATO DE PRESION 250/300 2T LIGHT
17	5447	RESSORT D'EMBAYAGE 250/300 SE	CLUTCH SPRING 250/300 SE	MUELLE EMBRAGUE 250/300 SE
18	5446	RONDELLE RESSORT EMBRAYAGE	SPRING WASHER	ARANDELLA EMBRAGE
19	0808	VIS CHC 6 X 30 UNI 5931 12.9	SCREW CHC 6 X 30 DIN 912 12.9	TORNILLO 6 X 30 DIN 912 12.9
20	8504	BAGUE SE	CLUTCH BUSHING	CASQUILLO
21	0050	RONDELLE CONIQUE	WASHER CONIQUE	ARANDELA CONICA
22	3978	BILLE 5.556	BALL 5.556	BOLA 5.556
23	7834	KIT DISQUES EMBRAYAGE	KIT FRICTION DISK	JUEGO DISCO EMBRAGUE END

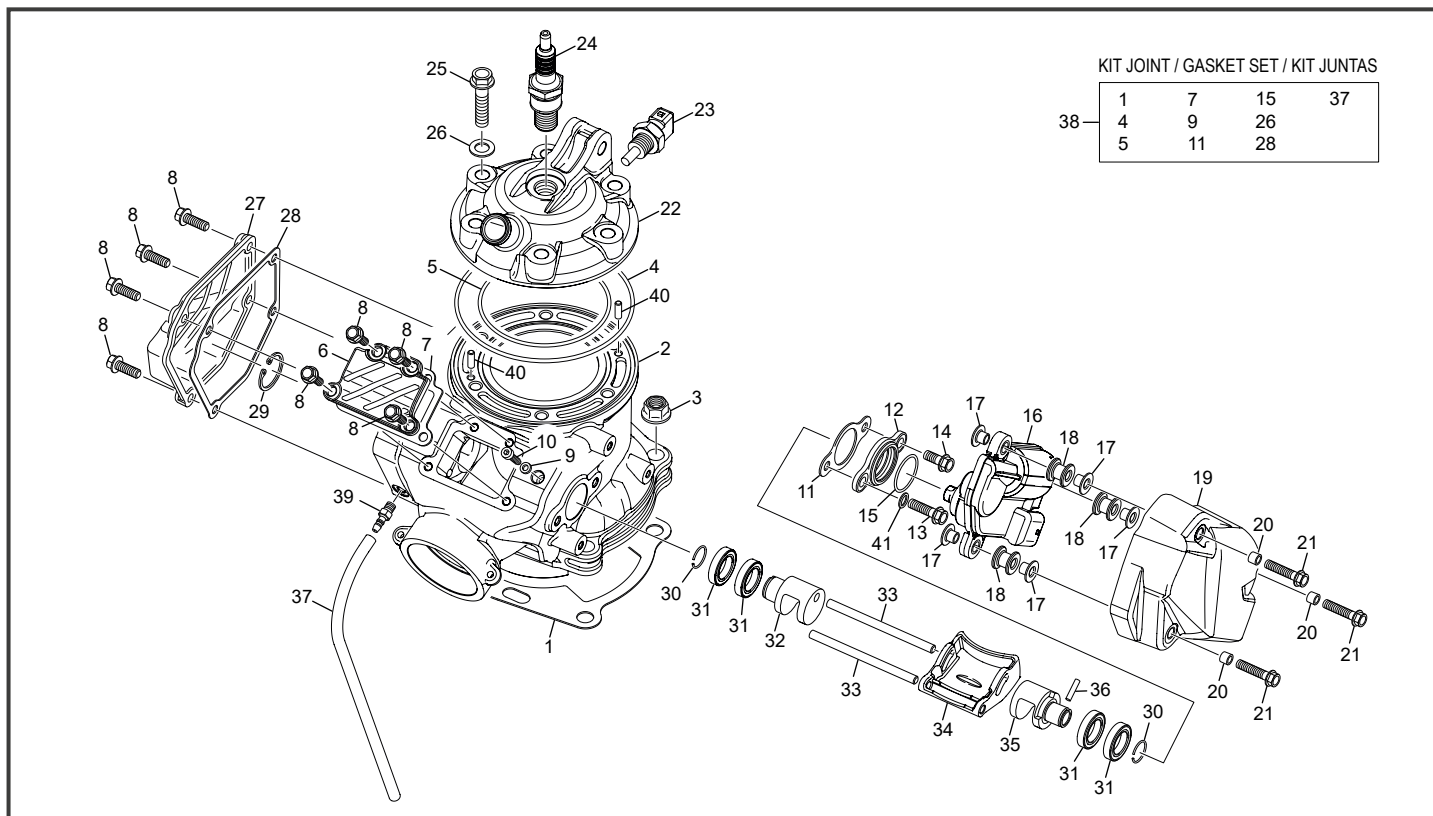
Cylindre-Culasse Cylinder-Cylinder head / Cilindro-Culata



POS.	300 SE FACT.	FRANÇAIS	ENGLISH	ESPAÑOL
1	3840	JOINT EMBASE CYLINDRE END 2T END 0.5MM	CILINDER GASKET END 2T END 0.5 MM	JUNTA CILINDRO END 2T END 0.5 MM
1	4942	JOINT EMBASE CYLINDRE END 250 2T END 0.3 MM	CILINDER GASKET END 250 2T END 0.3 MM	JUNTA CILINDRO END 250 2T END 0.3 MM
1	4943	JOINT EMBASE CYLINDRE END 250 2T END 0.75 MM	CILINDER GASKET END 250 2T END 0.75 MM	JUNTA CILINDRO END 250 2T END 0.75 MM
1	5027	JOINT EMBASE CYLINDRE END 250 2T END 1 MM	CILINDER GASKET END 250 2T END 1 MM	JUNTA CILINDRO END 250 2T END 1 MM
2	6843	CYLINDRE 250 2T SE EVO	CYLINDER 250 2 ST SE EVO	CILINDRO 250 2T SE EVO
3	2954	ECROU EMBASE M10 X 1.5	FLANGENUT M10 X 1.5	TUERCA CON VALONA M10 X1.5
4	3819	JOINT TORIQUE CULASSE EXT 107X2 NBR 250 2T END	CILYNDER HEAD O-RING EXT 107X2 NBR 250 2T END	JUNTA TORICA CULATA EXT 107X2 NBR 250 2T END
5	3818	JOINT TORIQUE 77X2 FPM CULASSE INT 250 2T END	CILYNDER HEAD O-RING INT 77X2 FPM 250 2T END	JUNTA TORICA CULATA INT 77X2 FPM 250 2T END
6	7085	COUVERCLE VALVE 250 SE EVO	MAIN VALVE COVER 250 SE EVO	TAPETAS VALVOLA 250 SE EVO
7	7086	JOINT COUVERCLE VALVE 250 SE EVO	MAIN VALVE COVER SEAL 250 SE EVO	JUNTAS TAPETAS VALVOLA 250 SE EVO
8	0888	VIS TH EP 5 X 16	SCREW TH EP M5 X16	TORNILLO TH EP M5 X16
9	7097	JOINT CUIVRE 4X7X1	GASKET RING 4X7X1	JUNTA COBRE 4X7X1
10	7096	VIS SPECIALE M4X20	SPECIAL SCREW M4X20	TORNILLO SPECIAL M4X20
11	7088	JOINT SUPPORT ACTUATEUR SBS	SBS ACTUATOR SUPPORT SEAL	JUNTAS SOPPORTE ACTUATOR SBS
12	7087	SUPPORT ACTUATEUR SBS	SBS ACTUATOR SUPPORT	SOPPORTE ACTUATOR SBS
13	0546	VIS TH EP 6 X 20	SREW TH EP 6 X 20	TORNILLO TH EP 6 X 20
14	0656	VIS TH EP 6 X 16	SREW TH EP 6 X 16	TORNILLO TH EP 6 X 16
15	7102	O-RING 22 X 1.5 FPKM	O-RING 22 X 1.5 FPKM	O-RING 22 X 1.5 FPKM
16	6933	ACTUATEUR MOTEUR SE EVO	ACTUATOR MOTOR 250/300 2T END	MOTOR ACTUATOR 250/300 2T END
17	7090	ENTRETOISE SUPPORT ACTUATEUR SBS	SBS ACTUATOR SPACER	DISTENCIAL SOPPORTE ACTUATOR SBS
18	7089	SILENT BLOC ACTUATEUR SBS	RUBBER DUMPER SBS ACTUATOR	SILENTBLOCK ACTUATOR SBS
19	7093	CAPOT DE VALVE SBS	SBS VALVE COVER	TAPA VALVULA SBS
20	7094	ENTRETOISE COUVERCLE SBS	SBS SPACER COVER	DISTENCIAL TAPAS SBS
21	7103	VIS TH EP 5 X 25	SREW TH EP 5 X 25	TORNILLO TH EP 5 X 25
22	8686	CULASSE SE EVO MANGANESE	CYLINDER HEAD SE EVO MANGANESE	CULATA SE EVO MANGANESE
23	0380	CAPTEUR EAU END SEF	SENSOR WATER END SEF	SENSOR AGUA END SEF
24	6619	BOUGIE BR7ES	SPARK PLUG BR7ES	BUJIA BR7ES
25	3254	VIS TH EP M8 X 35 END	SCREW SPECIAL M 8 X 35 TE END	TORNILLO HEXA M8 X 35 END
26	4222	RONDELLE CUIVRE 8.3 X 16 X 0.8	WASHER COPPER 8.3 X 16 X 0.8	ARANDELA COBRE 8.3 X 16 X 0.8
27	7083	COUVERCLE ATAC 250 SE EVO	ATAC COVER 250 SE EVO	TAPETAS ATAC 250 SE EVO
28	7084	JOINT COUVERCLE ATAC 250 SE EVO	ATAC COVER SEAL 250 SE EVO	JUNTAS TAPETAS ATAC 250 SE EVO
29	7095	CIRCLIP D 24X1 DIN 472	CIRCLIP D 38 DIN 472	CIRCLIP 24X1 DIN 472
30	7098	CLIPS D 14 DIN 7993	CLIPS D 14 DIN 7993	CLIPS D 14 DIN 7993
31	7099	ROULEMENT A BILLES 61802 2RS	BEARING BALL 61802 2RS	COJINETE 61802
32	7082	BARILLET DE VALVE DROITE 250 SE EVO	POWER VALVE DRUM RIGHT 250 SE EVO	DESMODRONICO VALVOLA DERECHA 250 SE EVO

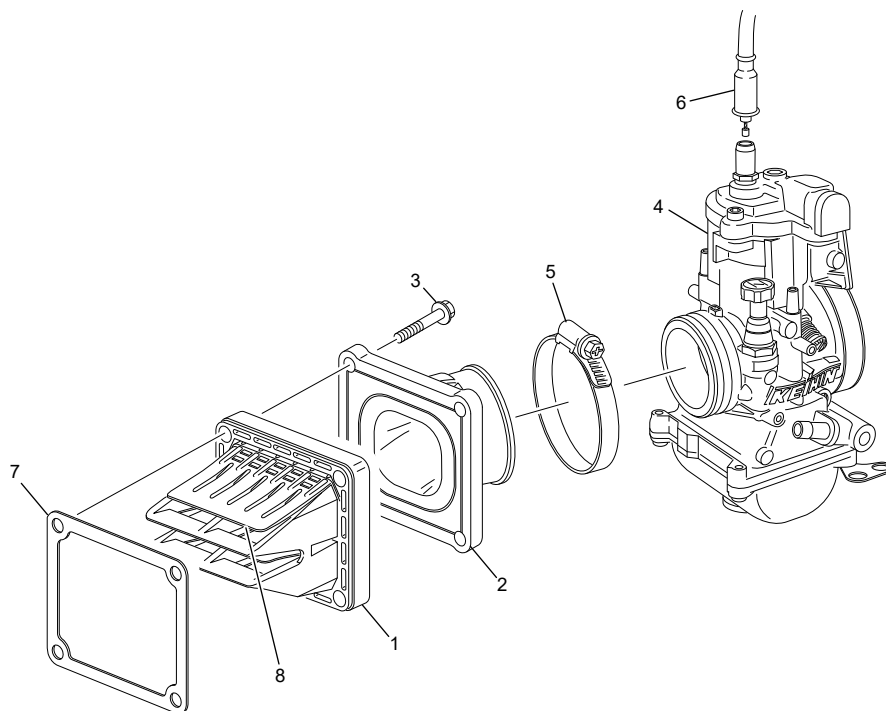
*Sherco se réserve les droits de modification des références, merci de contrôler sur le portail Sherconetwork avant toute commande. - *Sherco reserves the right to make change on the references, please check on your Sherconetwork portal before ordering.
*Sherco se reserva el derecho para hacer modificaciones sobre las referencias. Por favor, verifica en el Sherconetwork antes de hacer un pedido.

Cylindre-Culasse Cylinder-Cylinder head / Cilindro-Culata



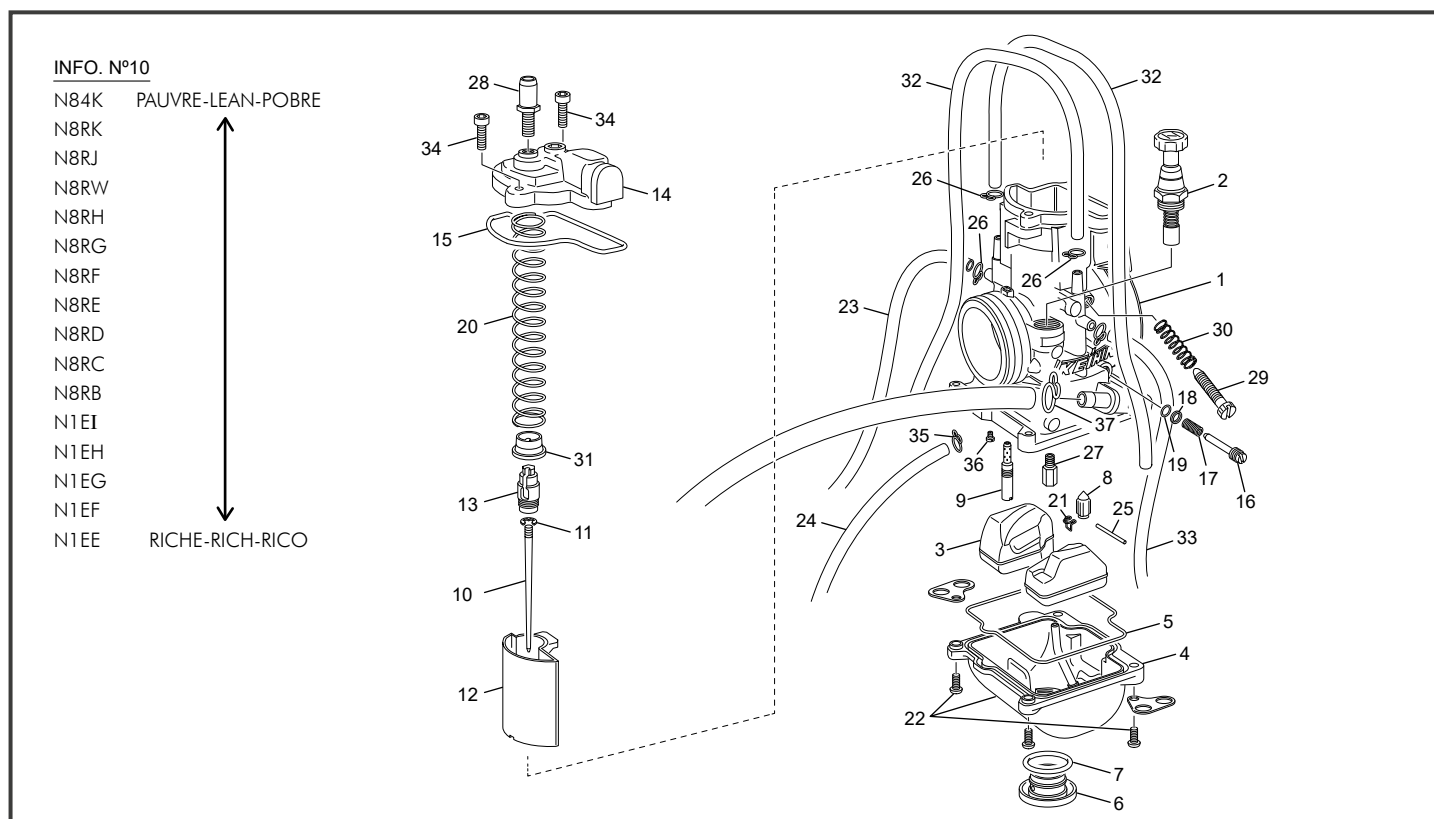
POS.	300 SE FACT.	FRANÇAIS	ENGLISH	ESPAÑOL
33	7100	AIGUILLE 5X78	NEEDLE 5X78	AGUJA 5X78
34	7131	VALVE PRINCIPALE 250 SE	MAIN VALVE END 250 SE	VÁLVULA 250 SE
35	7081	BARILLET DE VALVE GAUCHE 250/300 SE EVO	POWER VALVE DRUM LEFT 250 SE EVO	DESMODRONICO VALVOLA IZQUIERDA 250 SE
36	7101	AIGUILLE 3X13 ISO 3096 B	NEEDLE 3X13 ISO 3096 B	AGUJA 3X13 ISO 3096 B
37	7092	DURITE VIDANGE	DRAIN TUBE	TUBOS DE DRENAJE
38	7409	KIT JOINT HAUT MOTEUR 250 SE EVO	KIT GASKET TOP ENGINE 250 SE EVO	KIT JUNTA MOTOR PARTE SUPERIOR 250 SE EVO
39	7091	GICLEUR VALVE	DRAIN SCREW	CHICLE VALVOLA
40	3946	AIGUILLE 4 X 11.8 BOUTS PLATS	NEEDLE ROLLER 4 X 11.8	AGUJA 4 X 11.8
41	2390	RONDELLE CUIVRE 6 X 12 X 1.5	WASHER COPPER 6 X 12 X 1.5	ARANDELA COBRE 6 X 12 X 1.5

Boîte à clapet Reed valve / Caja de láminas



POS.	300 SE FACT.	FRANÇAIS	ENGLISH	ESPAÑOL
1	8709	BOITE CLAPET 2T END EVO3	REEDS CASE 125 250 CC COMPLETE EVO 3	CAJA LAMINAS 125 250 CC 2T CON AIR GUIDE EVO 3
2	7470	PIPE ADMISSION 125/250/300 SE EVO	INTAKE MANIFOLD 125/250/300 SE EVO	PIPA ADM 125/250/300 SE EVO
3	0970	VIS TH EP 6 X 25	SCREW TH EP M6 X 25	TORNILLO TH EP M6 X 25
4	10077	CARBURATEUR KEIHIN 2T	CARBURETOR KEIHIN 2T	CARBURADOR KEIHIN 2T
5	7297	COLLIER MANCHON 250/300 SE	COLLAR HOSE 250/300 SE + SPACER 5.5 MM	BRIDA TOBERA 250/300 SE
6	4425	CABLE DE GAZ END 125/250/300	THROTTLE WIRE END 125/250/300	CABLE DE GAS END 125/250/300
7	3866	JOINT BOITE CLAPET 250 2T END	REEDS CASE GASKET 250 2T END	JUNTA CAJA LAMINAS 250 2T END
8	8466	KIT LAMELLES BOITE CLAPET 7909	PETAL REEDS CASE 7909	KIT LAMINAS CAJA LAMINAS 7909

Carbureteur Carburetor / Carburador KEIHIN PWK 36

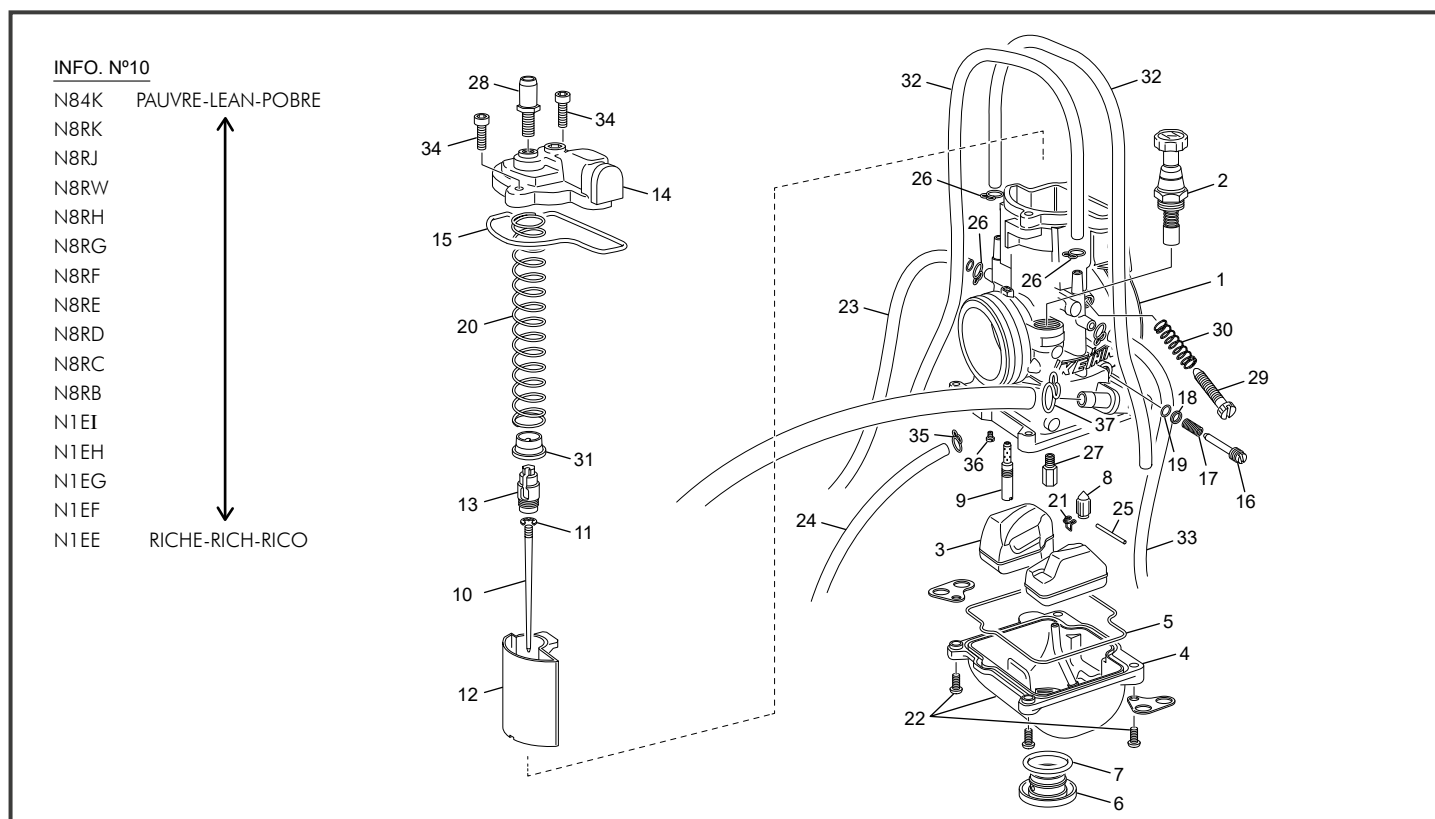


POS.	300 SE FACT.	FRANÇAIS	ENGLISH	ESPAÑOL
1	8034	CARBURATEUR KEIHIN 125 / 250 2T END EURO 4	CARBURETOR KEIHIN 125 / 250 2T END EURO 4	CARBURADOR KEIHIN 125 / 250 2T END EURO 4
2	5155	COMMANDE STARTER 125 / 250 / 300 END 2T	COMPLETE VALVE STARTER 125 / 250 / 300 END 2T	MANDO STARTER 125 / 250 / 300 END 2T
3	5156	FLOTEUR DE CARBU KEIHIN 125 / 250 / 300 END 2T	CARBURATOR FLOTEUR KEIHIN 125 / 250 / 300 END 2T	BOYA CARBU KEIHIN 125 / 250 / 300 END 2T
4	5157	CUVE CARBURATEUR KEIHIN 250/300 END 2T	CARBURATOR CUVE KEIHIN 250/300 END 2S	CUBA CARBURADOR KEIHIN 250/300 END 2T
5	5158	JOINT CUVE CARBURATEUR KEIHIN 250/300 END 2T	FLOT CHAMBER GASKET 250/300 END 2T	JUNTA CUBA CARBURADOR KEIHIN 250/300 END 2T
6	5159	BOUCHON CUVE CARBURATEUR KEIHIN 125/250/300 END 2T	FLOT CHAMBER CAP 125/250/300 END 2T	TAPON CUBA CARBURADOR KEIHIN 125/250/300 END 2T
7	1334	JOINT TORIQUE CUVE	O-RING FLOAT	TORICA CUBETA
8	5161	POINTEAU CARBU KEIHIN 125 / 250 / 300 END 2T	COMPLET VALVE FLOT 125 / 250 / 300 END 2T	VALVOLA AGUJA KEIHIN 125 / 250 / 300 END 2T
9	7822	GICLEUR RALENTI 35 KEIHIN	PILOT JET 35 KEIHIN	CHICLE RALENTI 35 KEIHIN
9	5086	GICLEUR RALENTI 38 KEIHIN	PILOT JET 38 KEIHIN	CHICLE RALENTI 38 KEIHIN
9	4884	GICLEUR RALENTI 40 KEIHIN	PILOT JET 40 KEIHIN	CHICLE RALENTI 40 KEIHIN
9	1403	GICLEUR RALENTI 42 KEIHIN	PILOT JET 42 KEIHIN	CHICLE RALENTI 42 KEIHIN
9	1336	GICLEUR RALENTI 45 KEIHIN	PILOT JET 45 KEIHIN	CHICLE RALENTI 45 KEIHIN
9	1339	GICLEUR RALENTI 48 KEIHIN	PILOT JET 48 KEIHIN	CHICLE RALENTI 48 KEIHIN
9	1327	GICLEUR RALENTI 50 KEIHIN	PILOT JET 50 KEIHIN	CHICLE RALENTI 50 KEIHIN
10	5129	AIGUILLE CARBU KEIHIN N84K	AIGUILLE CARBU N84K	AGUJA CARBU N84K
10	4860	AIGUILLE CARBU KEIHIN N8RK	AIGUILLE CARBU N8RK	AGUJA CARBU N8RK
10	5183	AIGUILLE CARBU KEIHIN N8RJ	AIGUILLE CARBU N8RJ	AGUJA CARBU N8RJ
10	6323	AIGUILLE CARBU KEIHIN N8RW	JET NEEDLE N8RW	AGUJA CARBU N8RW
10	6324	AIGUILLE CARBU KEIHIN N8RH	JET NEEDLE N8RH	AGUJA CARBU N8RH
10	5070	AIGUILLE CARBU KEIHIN N8RG	AIGUILLE CARBU N8RG	AGUJA CARBU N8RG
10	5936	AIGUILLE CARBU KEIHIN N8RF	JET NEEDLE N8RF	AGUJA CARBU N8RF
10	5935	AIGUILLE CARBU KEIHIN N8RE	JET NEEDLE N8RE	AGUJA CARBU N8RE
10	7416	AIGUILLE CARBU KEIHIN N8RD	AIGUILLE CARBU N8RD	AGUJA CARBU N8RD
10	7417	AIGUILLE CARBU KEIHIN N8RC	AIGUILLE CARBU N8RC	AGUJA CARBU N8RC
10	7418	AIGUILLE CARBU KEIHIN N8RB	AIGUILLE CARBU N8RB	AGUJA CARBU N8RB
10	7421	AIGUILLE CARBU KEIHIN N1EI	AIGUILLE CARBU N1EI	AGUJA CARBU N1EI
10	7420	AIGUILLE CARBU KEIHIN N1EH	AIGUILLE CARBU N1EH	AGUJA CARBU N1EH
10	7149	AIGUILLE CARBU KEIHIN N1EG	JET NEEDLE N1EG	AGUJA CARBU N1EG
10	7419	AIGUILLE CARBU KEIHIN N1EF	AIGUILLE CARBU N1EF	AGUJA CARBU N1EF
10	6891	AIGUILLE CARBU KEIHIN N1EE	JET NEEDLE N1EE	AGUJA CARBU N1EE
11	1342	CLIP AIGUILLE CARBU KEIHIN	CLIP AIGUILLE CARBU KEIHIN	CLIP AGUJA CARBU KEIHIN
12	5087	BOISSEAU KEIHIN 5.5	THROTTLE VALVE KEIHIN 5.5	CAMPANA KEIHIN 5.5
12	5088	BOISSEAU KEIHIN 6	THROTTLE VALVE KEIHIN 6	CAMPANA KEIHIN 6
12	5184	BOISSEAU KEIHIN 65	THROTTLE VALVE KEIHIN 65	CAMPANA KEIHIN 65

*Sherco se réserve les droits de modification des références, merci de contrôler sur le portail Sherconetwork avant toute commande. - *Sherco reserves the right to make change on the references, please check on your Sherconetwork portal before ordering.

*Sherco se reserva el derecho para hacer modificaciones sobre las referencias. Por favor, verifica en el Sherconetwork antes de hacer un pedido.

Carburateur Carburetor / Carburador KEIHIN PWK 36

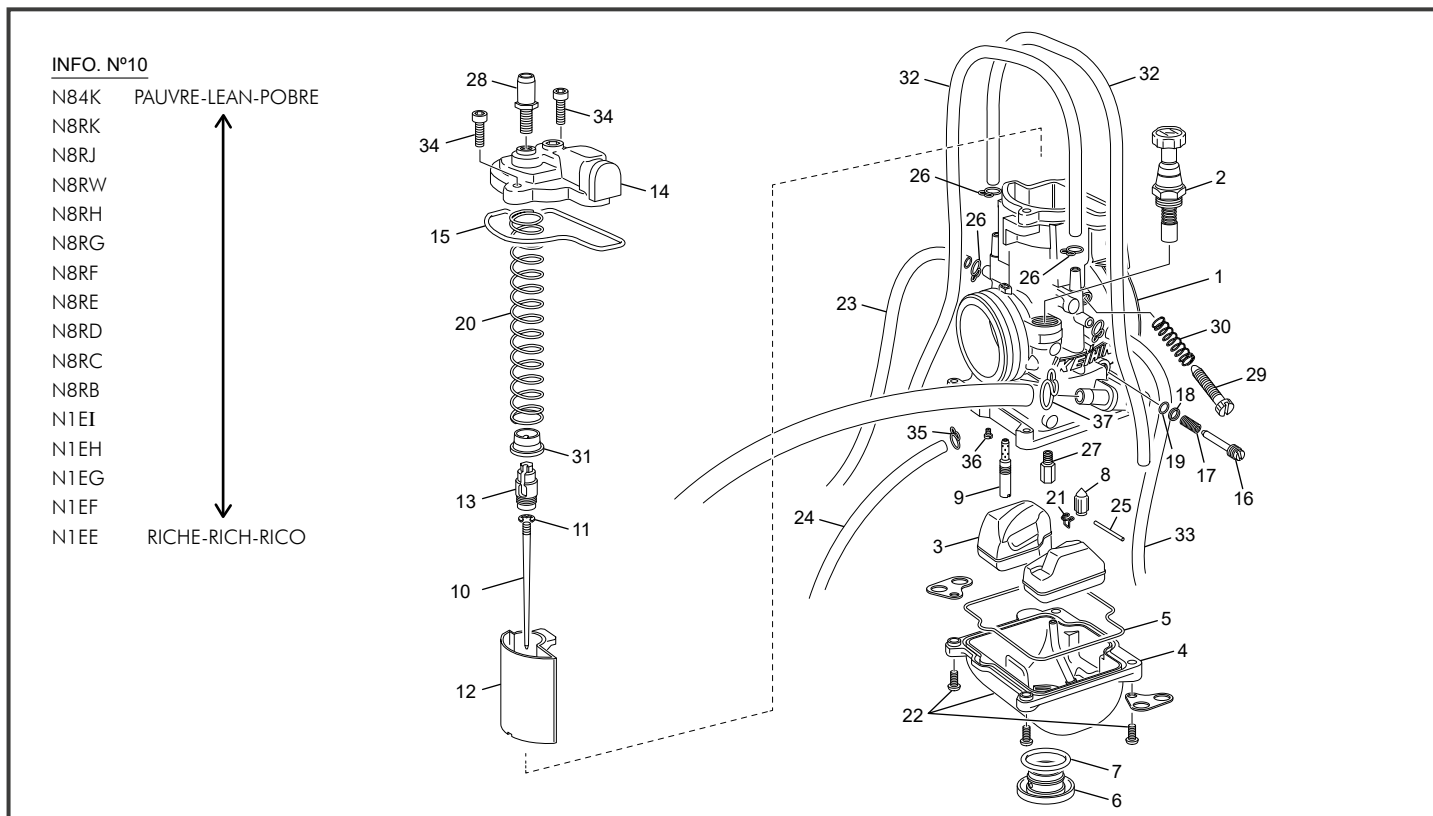


POS.	300 SE FACT.	FRANÇAIS	ENGLISH	ESPAÑOL
12	5089	BOISSEAU KEIHIN 7	THROTTLE VALVE KEIHIN 7	CAMPANA KEIHIN 7
13	5163	FIXATION CÂBLE KEIHIN 250/300 END 2T	HOLDER CABLE KEIHIN 250/300 END 2T	TUERCA AJUSTE CABLE GAS 250/300 END 2T
14	5164	CHAPEAU CARBURATEUR KEIHIN 125/250/300 END 2T	TOP CARBURATOR KEIHIN 125/250/300 END 2T	TAPA CARBURADOR KEIHIN 125/250/300 END 2T
15	5165	JOINT COUVERCLE BOISSEAU KEIHIN 125/250/300 END 2T	JOINT COVER KEIHIN 125/250/300 END 2T	JUNTA TAPA CARBURADOR KEIHIN 125/250/300 END 2T
16	5166	VIS REGUL ESSENCE CARBU KEIHIN 250/300 END 2T	SCREW REGUL PETROL CARBU KEIHIN 250/300 END 2T	TORNILLO AIRE KEIHIN 250/300 END 2T
17	5167	RESSORT VIS ESSENCE CARBU KEIHIN 125/250/300 END	SPRING SCREW REGUL PETROL CARBU KEIHIN 125/250/300 END	MUELLE TORNILLO AIRE KEIHIN 125/250/300 END
18	5168	RONDELLE VIS ESSENCE CARBU KEIHIN 250/300 END 2T	WASHER SPRING REGUL PETROL CARBU KEIHIN 250/300 END 2T	ARRANDELLA MUELLE TORNILLO AIRE KEIHIN 250/300 END 2T
19	5169	O RING VIS ESSENCE CARBU KEIHIN 125/250/300 END	O RING SPRING REGUL PETROL CARBU KEIHIN 125/250/300 END	O RING MUELLE TORNILLO AIRE KEIHIN 125/250/300 END
20	5170	RESSORT CARBURATEUR KEIHIN 125/250/300 END 2T	SPRING CARBURATOR KEIHIN 125/250/300 END 2T	MUELLE CARBURADOR KEIHIN 125/250/300 END 2T
21	5171	CLIP VALVE KEIHIN 250/300 END 2T	CLIP FLOAT VALVE KEIHIN 250/300 END 2T	TORNILLO VALVULA KEIHIN 250/300 END 2T
22	5172	VIS FIXATION CUVE KEIHIN 250/300 END 2T	SCREW W/FLOT KEIHIN 250/300 END 2T	TORNILLO FIJACION CUBA KEIHIN 250/300 END 2T
23	5173	DURITE CARBURATEUR KEIHIN END 250/300 2T	VINYL PIPE BOWL KEIHIN END 250/300 2T	TUBO GASOLINA CARBURADOR KEIHIN END 250/300 2T
24	5188	DURITE CARBURATEUR KEIHIN END 250/300 2T	VINYL PIPE BOWL KEIHIN END 250/300 2T	TUBO GASOLINA CARBURADOR KEIHIN END 250/300 2T
25	1351	AXE BALANCIER FLOTEUR CARBU KEIHIN	PIN BALANCIER FLOTEUR CARBU KEIHIN	EJE BALANCIER FLOTADOR CARBU KEIHIN
26	5187	CLIP DURITE CARBU KEIHIN END 250/300 2T	CLIP TUBE KEIHIN END 250/300 2T	CLIP TUBOS KEIHIN END 250/300 2T
27	1402	GICLEUR PRINCIPAL 115 KEIHIN	MAIN JET 115 KEIHIN	CHICLE PRINCIPAL 115 KEIHIN
27	5178	GICLEUR PRINCIPAL 160 KEIHIN	MAIN JET 160 KEIHIN	CHICLE PRINCIPAL 160 KEIHIN
27	6325	GICLEUR PRINCIPAL 162 KEIHIN	MAIN JET 162 KEIHIN	CHICLE PRINCIPAL 162 KEIHIN
27	4883	GICLEUR PRINCIPAL 165 KEIHIN	MAIN JET 165 KEIHIN	CHICLE PRINCIPAL 165 KEIHIN
27	5179	GICLEUR PRINCIPAL 168 KEIHIN	MAIN JET 168 KEIHIN	CHICLE PRINCIPAL 168 KEIHIN
27	5180	GICLEUR PRINCIPAL 170 KEIHIN	MAIN JET 170 KEIHIN	CHICLE PRINCIPAL 170 KEIHIN
27	5181	GICLEUR PRINCIPAL 175 KEIHIN	MAIN JET 175 KEIHIN	CHICLE PRINCIPAL 175 KEIHIN
27	7769	GICLEUR PRINCIPAL 178 KEIHIN	MAIN JET 178 KEIHIN	CHICLE PRINCIPAL 178 KEIHIN
27	8009	GICLEUR PRINCIPAL 180 KEIHIN	MAIN JET 180 KEIHIN	CHICLE PRINCIPAL 180 KEIHIN
27	8020	GICLEUR PRINCIPAL 182 KEIHIN	MAIN JET 182 KEIHIN	CHICLE PRINCIPAL 182 KEIHIN
28	5175	GUIDE CÂBLE KEIHIN 125/250/300 2T END	HOLDER CABLE KEIHIN GUIDE 125/250/300 2T END	FIXACION CABLE GAS KEIHIN GUIDE 125/250/300 2T END
29	1356	VIS REGUL GAS CARBU KEIHIN	KIT SCREW REGUL GAS KEIHIN	TORNILLO RALENTI KEIHIN
30	1357	RESSORT VIS REGUL GAS CARBU KEIHIN	SPRING SCREW REGUL GAS KEIHIN	MUELLE TORNILLO RALENTI KEIHIN
31	5176	RONDELLE BLOQUAGE BOISSEAU KEIHIN 125/250/300 2T	COLLAR THROTTLE VALVE KEIHIN 125/250/300 2T	CASQUILLO NYLON MUELLE KEIHIN 125/250/300 2T
32	5186	DURITE CARBURATEUR KEIHIN END 250/300 2T	VINYL PIPE BOWL KEIHIN END 250/300 2T	TUBO GASOLINA CARBURADOR KEIHIN END 250/300 2T
33	5189	DURITE CARBURATEUR KEIHIN END 250/300 2T	VINYL PIPE BOWL KEIHIN END 250/300 2T	TUBO GASOLINA CARBURADOR KEIHIN END 250/300 2T
34	5177	VIS FIXATION COUVERCLE BOISSEAU KEIHIN END	SCREW COVER KEIHIN END	TORNILLO FIJACION TAPA CAMPANA KEIHIN END
35	5174	CLIP DURITE CARBU KEIHIN END 250/300 2T	CLIP TUBE KEIHIN END 250/300 2T	CLIP TUBOS KEIHIN END 250/300 2T
36	5130	GICLEUR STARTER 50 KEIHIN	STARTER JET 50 KEIHIN	CHICLE STARTER 55 KEIHIN
36	5182	GICLEUR STARTER 85 KEIHIN	STARTER JET 85 KEIHIN	CHICLE STARTER 85 KEIHIN

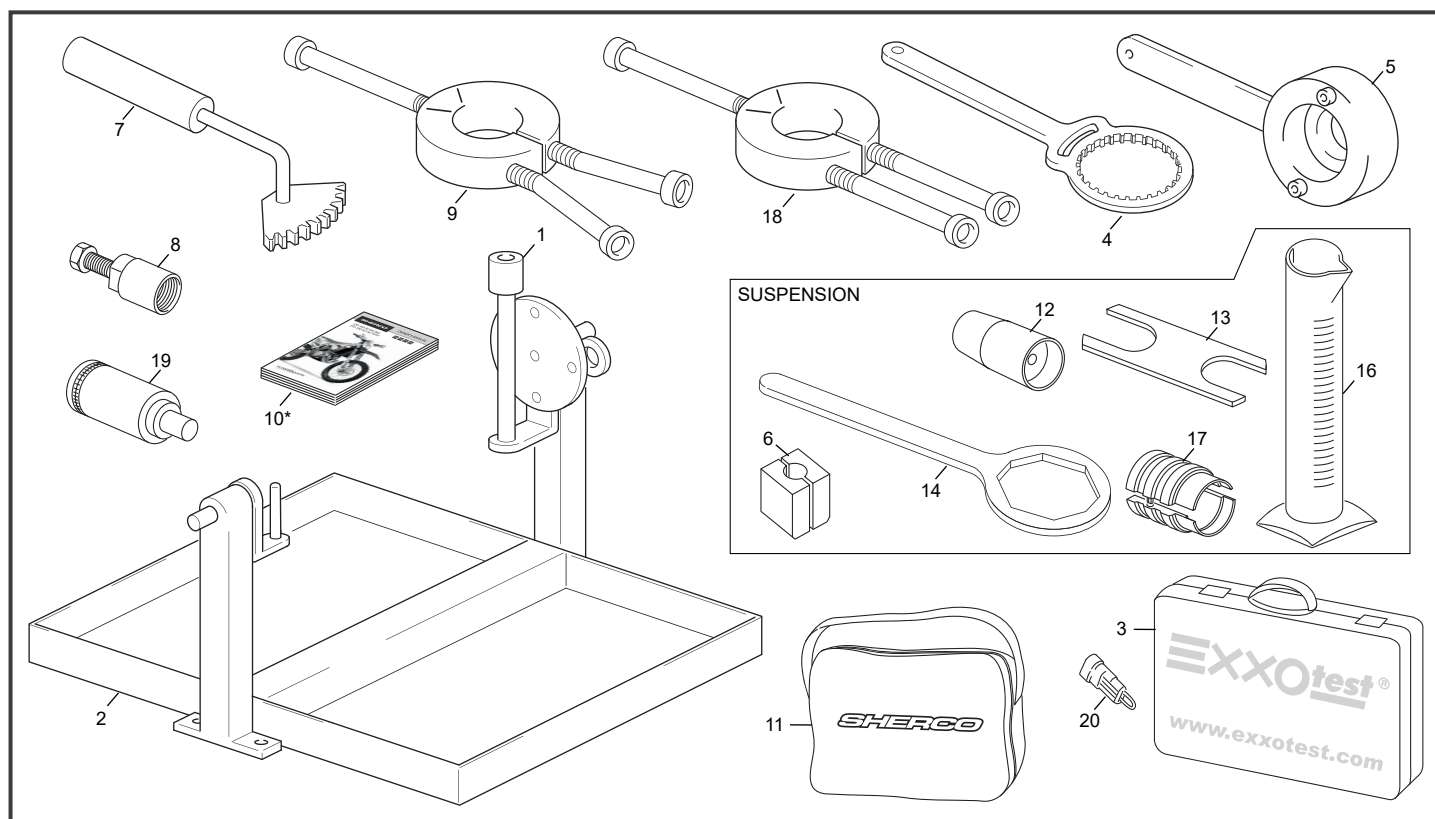
*Sherco se réserve les droits de modification des références, merci de contrôler sur le portail Sherconetwork avant toute commande. - *Sherco reserves the right to make change on the references, please check on your Sherconetwork portal before ordering.

*Sherco se reserva el derecho para hacer modificaciones sobre las referencias. Por favor, verifica en el Sherconetwork antes de hacer un pedido.

Carburateur / Carburetor KEIHIN PWK 36



POS.	300 SE FACT.	FRANÇAIS	ENGLISH	ESPAÑOL
37	5410	COLLIER SERRAGE DOUBLE FIL 12.1-13.1	HOSE SEEGER 12.1-13.1	SEEGER TUBOS 12.1-13.1



POS.	300 SE FACT.	FRANÇAIS	ENGLISH	ESPAÑOL
1	R455	OUTIL SUPPORT MOTEUR	OUTIL SUPPORT MOTEUR	UTIL SOPORTE MOTOR
2	R481	SERVANTE	SERVANTE	BANDEJA
3	8561	KIT OUTIL DIAGNOSTIC INJECTION SYNERJECT	TOOL DIAGNOSTIC INJECTION SYNERJECT KIT	KIT UTILLAJE DIAGNOSTICO INYECCION SYNERJECT
4	5749	OUTIL CLOCHE EMBRAYAGE	OUTIL CLOCHE EMBRAYAGE	UTIL CAMPANA EMBRAGUE
5	4753	OUTIL ALLUMAGE	OUTIL ALLUMAGE	UTIL ENCENDIDO
6	7670	COLLIER DE TUBE INTERIEUR 48 MM	INNER TUBE CLAMP 48 MM	PINZA INTERNA DEL TUBO 48 MM
7	5593	OUTIL BLOC PIGNON PRIMAIRE	OUTIL BLOC PIGNON PRIMAIRE	UTIL PINION PRIMARIO
8	R462	EXTRACTEUR VOLANT	EXTRACTEUR VOLANT	EXTRACTOR VOLANTE
9	R464	EXTRACTEUR ANNEAU INTERNE 450	EXTRACTEUR ANNEAU INTERNE 450	EXTRACTOR ANILLO INTERIOR
10	8699*	MANUEL DU PROPRIETAIRE SE 250-300	MANUEL DU PROPRIETAIRE SE 250-300	MANUAL PROPIETARIO SE 250-300
11	0726	TROUSSE OUTILS	TROUSSE OUTILS	RIÑONERA HERRAMIENTAS
12	7668	GUIDE JOINT 48 MM	OIL SEAL INSERT 48 MM	SELLO DE ACEITE INSERTAR 48 MM
13	7667	SUPPORT PISTON	PISTON ROD HOLDER	TENEDOR DE VARILLA DE PISTON
14	7666	CLÉ À CAPUCHON TOP 49 MM BLEU	TOP CAP WRENCH 49 MM BLUE	LLAVE DE LA TAPA SUPERIOR 49 MM AZUL
16	7671	ALIMENTADOR 500 ML	MEASURING CAM 500 ML	ALIMENTADOR 500 ML
17	7669	SUPPORT JOINT 48 MM	SEAL HAMMER 48 MM	SELLO MARTILLO 48 MM
18	10092	OUTIL EXTRACTEUR ROULEMENT BV 2T	BEARING EXTRACTOR GEARBOX 2 STS	EXTRACTOR COJINETE CAJA DE CAMBIOS 2T
19	10027	OUTIL DE POSE ROULEMENT POMPE A EAU SE	WATER PUMP BEARING INSTALLER SE	INSTALADOR DE COJINETES DE BOMBA DE AGUA
20	6267	FAISCEAU SHUNT OUTIL DIAGNOSTIQUE KEY LESS	HARNES SHUNT DIAGNOSTIC TOOL KEY LESS	SHUNT HERRAMIENTA DIAGNOSTICA A KEY LESS

* NOUVELLE PIECE
NEW PART
PIEZA NUEVA

SHERCO



WWW.SHERCO.COM



created by www.candisseny.com