



SHERCO

2016 ST SERIES

Manual de propietario

Manuel du propriétaire

Owner's manual



Índice puntos de interés/Index éléments d'intérêt/Points of interest index

Introducción / Introduction / Introduction	4
Número bastidor / Num châssis / Chassis No.....	5
Cadena / Chaîne / Chain	6
Excéntrica / Excentrique /Eccentric	6
Tensor cadena / Tendeur de chaîne /Chain tensioner.....	7
Presión ruedas / Pression des roues /Wheels pressure.....	7
Puño de gas / Poignée d'accélération / Throttle assembly.....	8
Tensor cable gas / Tendeur du câble de gaz / Throttle cable tensioner	8
Ajuste manetas / Ajustage des leviers/Lever adjustment.....	8-9
Control líquido embrague /Contrôle du liquide d'embrayage / Clutch Liquid control.....	9
Ajuste pedal freno / Ajustage de la pédale de frein / Brake pedal adjustment	10
Control de muelles pedales / Contrôle des ressorts pédales / Spring pedals control	10
Ajustes líquido frenos / Ajustage du liquide de frein / Brake liquid adjustment.....	11
Visor líquido freno delantero / Viseur du liquide de frein avant / Front brake liquid viewer.....	11
Depósito líquido freno trasero /Réservoir du liquide de frein arrière / Back brake liquid reservoir.....	12
Control pastillas de freno /Contrôle des plaquettes de frein / Brake pads control.....	12
Ajustes suspensiones /Ajustage des suspensions /Suspensions adjustment.....	13-14
Control guardapolvo suspensión /Contrôle des garde-boue de suspension /Suspension mudguards control	14
Cambio aceite motor /Changement de l'huile du moteur /Engines oil change.....	15
Control bujía / Contrôle de bougie /Spark plug control	15
Control de muelles estriberas / Cotrôle de ressort de repose pied / Footpeg spring control	16
Control bielas suspensión /Contrôle des bielles de suspension / Suspension cranks control.....	16
Posición latiguillo delantero /Position du tuyau avant /Front tube position	16
Control filtro aire /Contrôle du filtre d'air /Air filter control	17
Posición tubo entrada aire depósito /Position du tube d'entrée d'air du réservoir/Reservoir air entry tube position.....	17
Ajustes carburador /Ajustage du carburateur/Caburetor adjustment.....	17
Posición manillar /Position du guidon/Handlebar position	18
Interruptor control electrónico del motor /Interrupteur de contrôle électronique du moteur/Engine electronic control switch	18
Interruptor luces /Interrupteur des phares/ Lights switch.....	18
Botón de paro motor /Button d'arrêt du moteur/Button to stop the engine.....	19
Control estado tope basculante/Contrôle de l'état de l'arrêt du bras oscillant/Swingarm stopper control.....	19
Mantenimiento silenciador/Maintenance du silencieux/Muffler maintenance.....	19
Especificaciones técnicas /Specifications techniques /Technical specifications.....	20-21
Productos recomendados / Produits recommandés / Recommended products.....	22

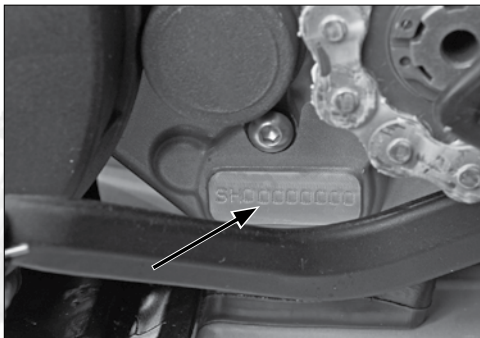
Introducción - Introduction - Introduction



E Sherco agradece la confianza que nos ha dado y le felicita por la elección de su nueva Sherco para la práctica del trial. Con este manual pretendemos darle una información básica para el mantenimiento correcto de su moto con el fin de que pueda disfrutar de todas las cualidades y posibilidades que le permitirá su nueva Sherco. Todas las operaciones que se detallan en este manual pueden realizarse fácilmente por el usuario, la mayoría de ellas con el kit de herramientas básico que se entrega con la moto. En procesos más elaborados como reparaciones o reglajes internos de motor lo más recomendable es acudir a un centro Sherco. Sea cuidadoso con su moto y con el entorno. La Sherco de trial es una moto pensada para disfrutar del equilibrio, destreza en la conducción y disfrute del medio en el que se desenvuelve. Sea cuidadoso con el medio ambiente y sea respetuoso con los demás. Toda la información que contiene este manual responde a las preguntas más frecuentes de los usuarios de Sherco que a lo largo de los años han depositado su confianza en los productos de la marca. Sherco Motorcycles se reserva el derecho de efectuar cambios sin previo aviso, dado el carácter informativo de este manual.

F Sherco vous remercie pour la confiance que vous lui accordez et vous félicite d'avoir choisi la nouvelle Sherco de trial. Avec ce manuel nous prétendons vous donner une information basique pour l'entretien correct de votre moto afin que vous puissiez profiter de toutes les qualités et possibilités offertes par la nouvelle Sherco. Toutes les opérations décrites dans ce manuel peuvent être effectuées facilement par l'utilisateur. La majorité d'entre-elles peuvent être effectuées grâce au kit d'outillage fourni avec la moto. Il est préférable de se rendre dans un centre Sherco pour les opérations plus compliquées comme les réparations et les réglages internes du moteur. Soyez soigneux avec votre moto et respectueux avec l'environnement. La Sherco de trial est une moto conçue pour mettre en évidence votre équilibre, votre habileté et profiter de l'environnement dans lequel elle évolue. Respectez la nature et les personnes qui vous entourent. Toute l'information contenue dans ce manuel répond aux questions les plus fréquentes des utilisateurs de Sherco, qui au fil des années, ont fait confiance aux produits de la marque. Sherco Motorcycles se réserve le droit d'effectuer des modifications sans avertissement préalable. Ce manuel ayant seulement un but informatif.

GB Sherco is thankful for the confidence that you have given to us and we want to congratulate you on the purchase of a new Sherco for the practice of trials. This manual is intended to provide you with the basic information needed to perform the proper maintenance on your new bike, so that you can fully enjoy all its many features and qualities. All of the operations detailed in this manual can be performed by the user, most of them with the basic tool kit that comes with the bike. In the case of the more complex processes, such as repairs to the engine, it is recommended that you take it to your local Sherco dealer. Please be careful with your bike and the environment. The Sherco Trial is a motorcycle that is designed to be enjoyed in the environment in which it operates. Please be careful with the environment and be respectful of others. All of the information in this manual provides answers to frequently asked questions from current Sherco owners who have over the years placed their trust in the product brand. Sherco Motorcycles reserves the right to make changes to the information in this manual without providing any advanced notice.



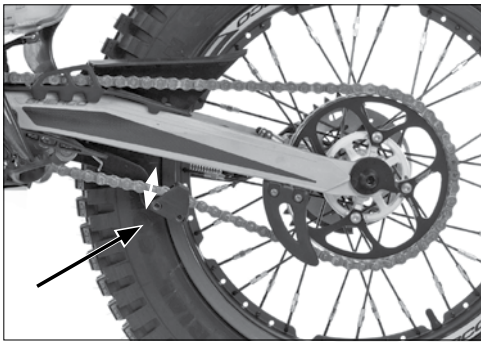
Num bastidor / Num châssis / Chassis No.

E Todas las Sherco ST salen de fábrica con un único número de identificación, el cual se ha grabado previamente en el bastidor y es el que figura en la ficha técnica de la documentación que se entrega al usuario final. Este número no se puede reemplazar ni modificar bajo ningún concepto. En él se determina el modelo de moto y el tipo de motor utilizado y será requerido en cualquier inspección técnica que la moto deba realizar. El número se encuentra grabado justo en el eje de dirección y fácilmente visible con solo girar el manillar hacia la izquierda. El motor también incorpora un número de serie, pero solo para efectos de registro de fabricación.

F Toutes les Sherco ST quittent l'usine avec un numéro d'identification unique, qui a été préalablement enregistré sur le châssis et qui est inclus dans la fiche technique de la documentation fournie à l'utilisateur final. Ce numéro ne peut être remplacé ou modifié sous aucun prétexte. Il détermine le modèle de la moto et le type de moteur utilisé, et il sera requis à chaque inspection technique que la moto aura à passer. Le numéro est gravé à droite sur l'arbre de direction et facilement visible en tournant le guidon vers la gauche. Le moteur intègre également un numéro de série, utilisé uniquement dans le registre de fabrication.

GB All Sherco ST leave the factory with a unique identification number, which is printed on the chassis and is recorded on the technical data sheet amongst the documentation given to the final user. This number cannot be replaced or modified under any circumstances. It includes the motorbike's model and the type of engine used, and it will be required at any technical inspection the motorbike might have to pass. The number is printed on the steering axle and it is easily seen by turning the handlebar left. The engine also has a serial number, used only in the manufacturing register.

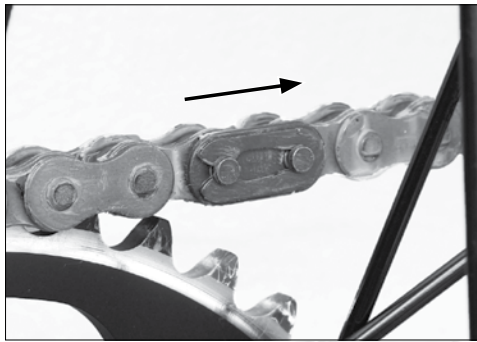
Distribuidor / Concessionaire / Dealer



E Es recomendable revisar periódicamente la tensión de la cadena. Con la moto en reposo, el oscilamiento de la misma en la zona donde actúa el patín del tensor debe ser de entre 3 y 4 cms. La cadena debe ser objeto de una atención especial ya que de su buen mantenimiento depende la vida útil del conjunto piñon, corona y de la propia cadena. Es recomendable su limpieza y engrase con frecuencia. Usar grasa Minerva especial de cadena.

F Il est recommandé de vérifier régulièrement la tension de la chaîne. Avec la moto au repos, l'oscillation de celle-ci doit être comprise entre 3 et 4 centimètres dans la zone où se trouve le patin de tension. La chaîne doit toujours faire l'objet d'une attention particulière puisque de son bon entretien, dépendent aussi la longévité du pignon, de la couronne et de chaîne elle-même. Il est recommandé de nettoyer et graisser la chaîne fréquemment. Utiliser de la graisse Minerva, spéciale chaîne.

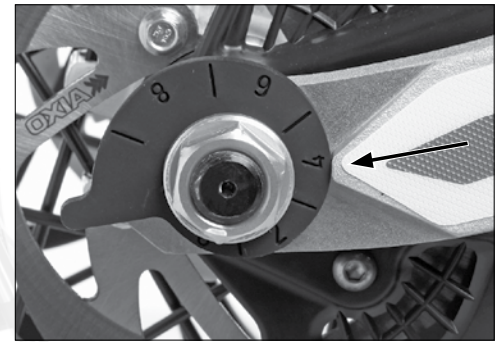
GB It is recommended that you periodically check the chain tension. With the motorcycle at rest, and supported with a suitable stand, rotate the wheel to observe the chain tension. The amount of slack, measured at the chain tensioner should be between 3 and 4 cms. The chain must be the object of special attention since the life of the sprockets and the chain are dependent on good maintenance. It is recommended that it be cleaned and lubricated frequently. Use special chain lube on the chain.



E En el caso de cualquier operación en la cadena que necesite de su desmontaje o en la sustitución de la misma, prestar especial atención al colocar el enganche de cadena. La parte cerrada siempre debe estar dirigida hacia el sentido de giro de la rueda.

F En cas qu'il soit nécessaire de démonter ou changer la chaîne, faire attention lors du placement du crochet de la chaîne. Le côté fermé doit toujours faire face au sens de rotation de la roue.

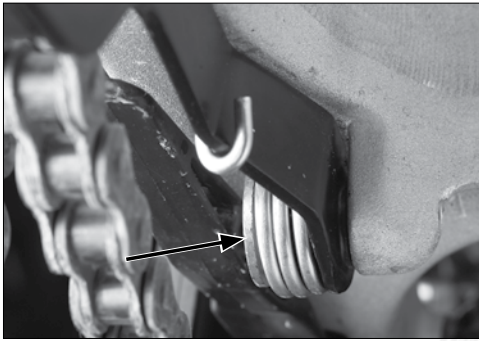
GB If it becomes necessary to remove the chain or change it, pay close attention to the chain hook. The closed side must always be facing the turning direction of the wheel.



E En caso del desmontaje de la rueda o para tensar la cadena si es necesario, la posición del eje se regula mediante excéntricas con numeros de referencia para mayor precisión.

F En cas de démontage de la roue arrière ou en cas de réglage de tension de la chaîne, la meilleure précision du positionnement de l'axe s'obtient grâce aux excentriques numérotés.

GB If it becomes necessary to remove the rear wheel or adjust the chain, use the reference numbers on the eccentric adjusters to accurately align the rear wheel.



E El tensor de la cadena es uno de los elementos más castigados, sobretodo el muelle que es el encargado de mantener la presión sobre la cadena. Es importante mantenerlo limpio y bien engrasado.

F Le tendeur de chaîne est un des éléments les plus importants et surtout le ressort chargé de maintenir la pression sur la chaîne. Il est important de le maintenir propre et bien lubrifié.

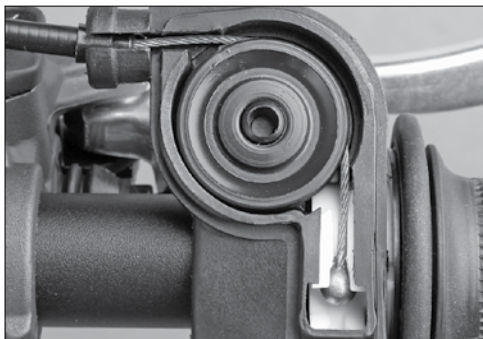
GB The chain tensioner can be subject to damage, especially the spring that provides tension for maintaining pressure on the chain. It is important to keep it clean and well oiled.



E Para uso standard la presión de hinchado del neumático delantero debe ser de entre 0,38 y 0,40 bar. Para el neumático trasero -tubeless- la presión de hinchado debe ser de entre 0,27 y 0,30 bar. Para recorridos en excursiones largas, es recomendable utilizar la mayor presión posible recomendada.

F Pour une utilisation normale, la pression de gonflage du pneu avant doit être de 0,38 à 0,40 bar. Pour le pneu arrière -tubeless-, la pression de gonflage doit être de 0,27 à 0,30 bar. Pour des trajets plus longs, il est recommandé d'utiliser la pression conseillée la plus élevée possible.

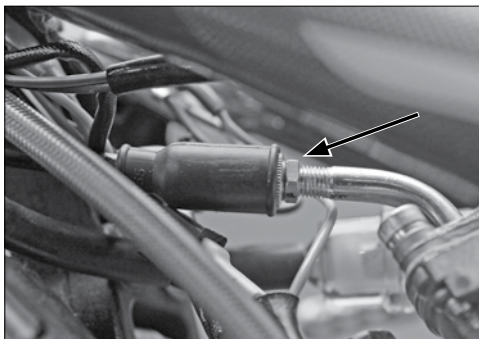
GB For a standard use the front tire pressure should be between 0.38 and 0.40 bar (5.5 and 6 psi). The rear tire -tubeless- requires a pressure between 0.27 and 0.30 bar (4 and 4.5 psi). For long trips, it is recommended to use the highest possible recommended pressure.



E Para mantener el funcionamiento del gas de forma eficiente es necesario mantener el puño del gas limpio y engrasado, así como el punto donde va anclado. Es importante verificar que el cable del gas no está forzado en ningún punto desde el manillar hasta el carburador.

F Pour conserver le fonctionnement efficace de la commande de gaz, il est nécessaire de maintenir la poignée d'accélération propre et graissée, ainsi que l'endroit où elle est fixée. Il est important de vérifier que le câble de gaz ne force à aucun endroit depuis le guidon jusqu'au carburateur.

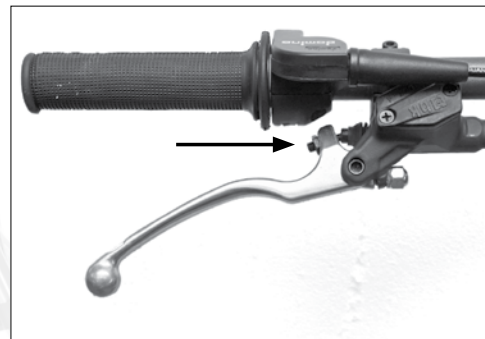
GB In order to maintain the proper and efficient operation of the throttle it is necessary to keep the throttle assembly clean and well lubricated. It is also important to verify that the throttle cable is not pinched or kinked at any point from the handlebar to the carburetor.



E El cable del gas nunca debe estar en tensión. La tolerancia del cable del gas viene regulada de fábrica, pero el usuario también puede graduarlo con el tensor a rosca que une la funda del cable con el carburador.

F Le câble du gaz ne doit jamais être en tension. La tolérance du câble du gaz est réglée d'usine, mais l'utilisateur peut aussi le graduer avec ce qui est de tension à spirale qui unit la couverture du câble avec le carburateur.

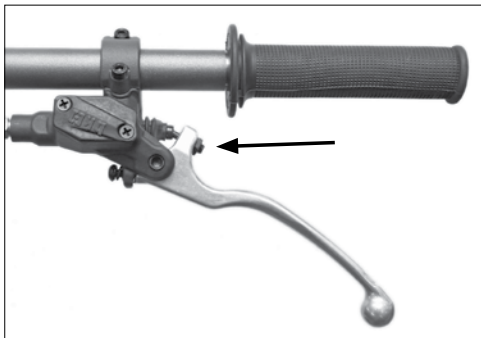
GB The throttle cable must never be in tension. The cable tolerance is properly adjusted at the factory. If it requires adjustment, the user can adjust the slack by using the adjuster that connects the cable to the top of the carburetor.



E El margen de tolerancia para el accionamiento del bombín del freno delantero puede ser regulado a la medida y según el usuario.

F La garde pour la commande du maître-cylindre de frein avant peut se régler à la convenance de chacun des utilisateurs.

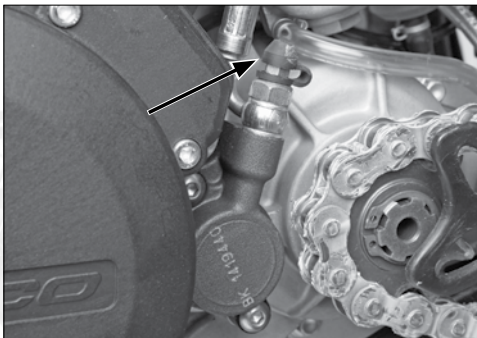
GB The front brake lever travel can be custom tailored to the requirements of the user.



E El margen de tolerancia para el accionamiento del bombín del embrague puede ser regulado según el usuario. Es recomendable mantener un margen de tolerancia para evitar cualquier presión sobre el bombín.

F La garde de la commande du maître-cylindre d'embrayage peut se régler à la convenance de chacun des utilisateurs. Il est recommandé de conserver du jeu de fonctionnement pour se préserver d'une quelconque pression sur le maître-cylindre.

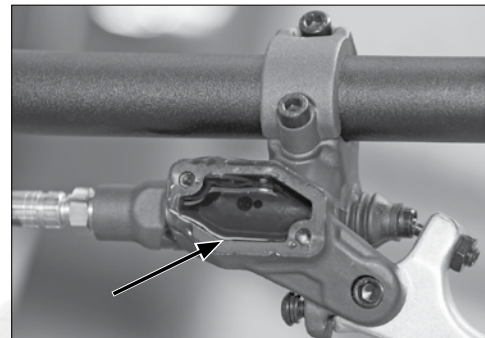
GB The clutch lever travel can be custom tailored to the requirements of the user. It is recommended that it be adjusted so that the clutch does not drag.



E Si se desmonta o sustituye el latiguillo de conexión entre la maneta de embrague y el bombín, este dispone de un purgador para evacuar el aire, apretando la maneta y aflojando el purgador sucesivamente, hasta eliminar todo el aire del circuito.

F Si vous enlevez ou remplacez le tuyau de raccordement entre le levier d'embrayage et le maître-cylindre, il y a un purgeur qui permet l'évacuation de l'air, en appuyant sur le levier et desserrant le purgeur successivement jusqu'à ce que tout l'air soit retiré du circuit.

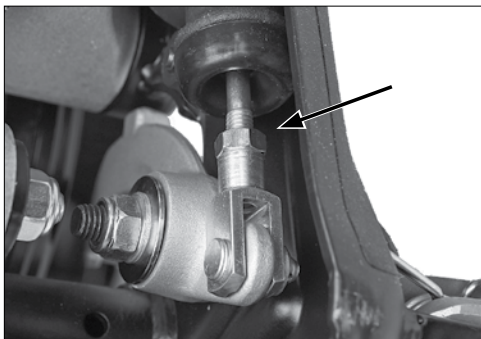
GB If the connecting tube between the clutch lever and pump is removed or replaced, there is a purger that allows the removal of air, by pressing the lever and loosening the purger successively until all the air is removed from the circuit.



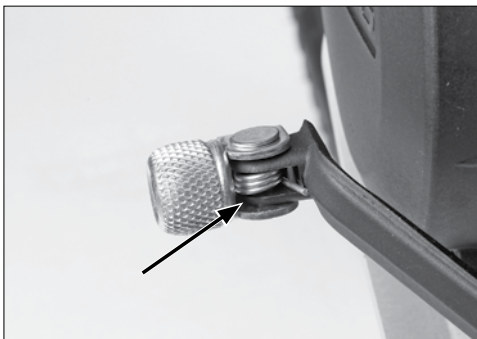
E Una vez completado el proceso de purga o eliminación del aire del latiguillo, comprobar el nivel de líquido en el depósito antes de dar por completada la operación.

F Une fois terminé le procès de purge ou élimination de l'air du tuyau, vérifier le niveau de liquide dans le réservoir avant de considérer que l'opération est complète.

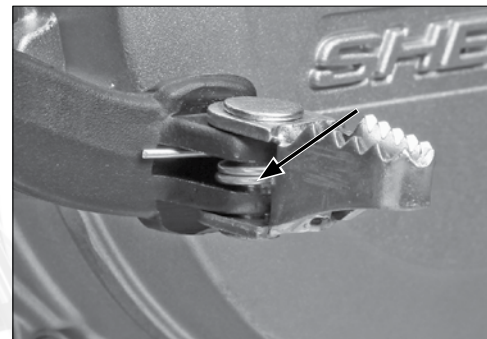
GB Once the purging process or removal of air from the connecting tube is finished, check the level of fluid in the reservoir to properly complete the operation.



E La altura de la posición del pedal del freno trasero es fija, pero se puede graduar la tolerancia graduando la longitud del pistón de presión en el bombín.



E Tanto la palanca del cambio de marchas, como la del freno trasero incluyen la parte final retráctil con el fin de evitar su rotura en caso de golpeo con obstáculos. En el caso del cambio su accionamiento es más esporádico, pero en el caso del freno su utilización es mucho más continuada. Esta dispone de la parte superior dentada para mayor agarre, y en ambos casos su funcionalidad retráctil está basada en un anclaje con un muelle que permite 90 grados de movimiento y con ello la recuperación de su posición original instantánea.

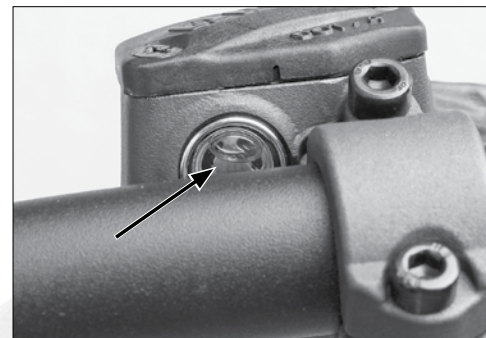
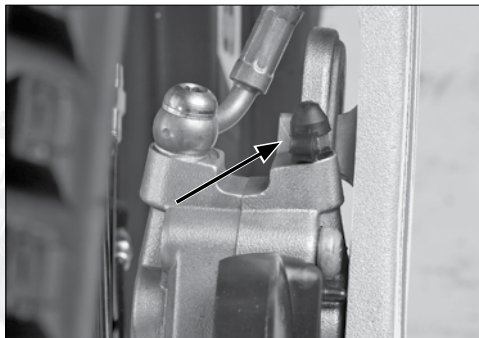
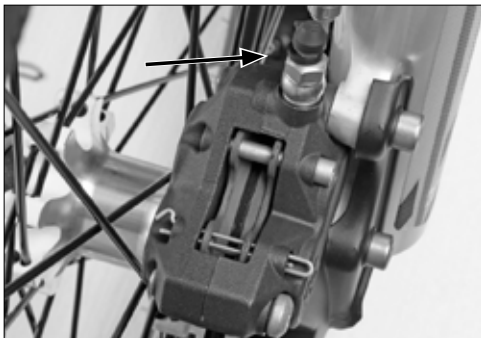


F La hauteur de la pédale de frein arrière est fixe mais le jeu de fonctionnement peut être réglé en faisant varier la longueur du piston du maître-cylindre.

F La pédale de changement de vitesse comme celle d frein comporte une extrémité rétractable afin d'éviter leur rupture en cas de choc sur des obstacles. L'utilisation du changement de vitesse est moins fréquente que celle du frein dont l'utilisation est plus continue. Ce dernier dispose d'une partie supérieure crantée pour une meilleure adhérence. Dans les deux cas leur possibilité d'escamotage est basée sur une fixation munie d'un ressort qui permet 90° de liberté et un retour à la position initiale instantané.

Gb The height of the position of the rear brake pedal is fixed, but the rod connecting it to the master cylinder is adjustable for free play.

Gb Both the gearshift lever and the rear brake lever are equipped with folding tips in order to prevent damage when hit by obstacles. Gear changing is more sporadic while the operation of the brake is more continuous, it is very important to keep the tips and the associated springs and pivot points clean and well lubricated so that the tips maintain a full 90 degree operating range.



E En caso de la substitución del latiguillo de freno, ya sea el trasero o el delantero y una vez se ha vuelto a llenar el circuito con líquido de freno Minerva, debe realizarse la purga del mismo. Para ello se debe ejercer presión sobre la maneta, en caso del freno delantero y palanca en caso del trasero, y aflojar ligeramente el dispositivo -protegido con un tapón negro- de purga situado al lado del anclaje del latiguillo. Repetir esta acción cuantas veces sea necesario hasta que se haya eliminado completamente el aire del circuito y añadir líquido de freno Minerva si es necesario.

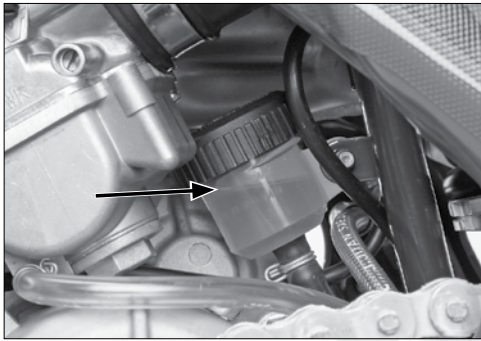
F Lors du remplacement de la canalisation de frein, aussi bien à l'avant qu'à l'arrière et une fois que le circuit de frein a été rempli avec du liquide de frein Minerva, il est impératif de réaliser une purge du circuit. Pour cela, on exerce une pression sur le levier du frein avant ou sur la pédale de frein arrière en ouvrant légèrement le dispositif (protégé par un bouchon noir) de purge situé à côté de la fixation de la durite. Répéter cette action autant de fois que c'est nécessaire jusqu'à ce que tout l'air soit extrait du circuit. Ajouter du liquide de frein Minerva si besoin.

GB If either front or rear brake hose has to be replaced the brake reservoirs must be filled with brake fluid and then the air must be purged from the system. Pressure must be exerted on the appropriate brake lever and at the same time the purge valve must be opened and then closed repeatedly until all of the air is purged from the system. The purge valve has a black protective cover and is located next to the hose attachment point.

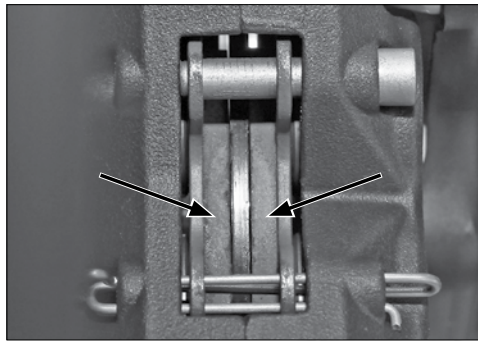
E Verificar el nivel del líquido Minerva de freno delantero a través del visor transparente en la parte posterior del depósito, justo al lado del puño de gas.

F Vérifier le niveau du liquide de frein avant Minerva à travers le viseur transparent qui se trouve sur la partie postérieure du réservoir, juste à côté de la poignée de gaz.

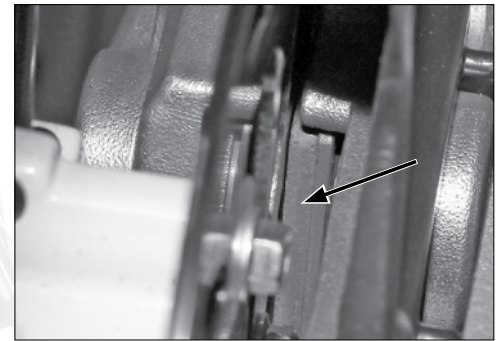
GB Check the level of fluid for the front brakes through the transparent viewer at the back of the reservoir, right next to the throttle assembly.



E Verificar el nivel del líquido Minerva del freno trasero. El depósito es fácilmente visible desde el lado izquierdo de la moto, justo detrás del carburador.



E Sin necesidad de desmontaje se puede comprobar de manera visual el estado de las pastillas de freno. Se recomienda la sustitución de las pastillas cuando el grosor es inferior a 2mm para mantener las máximas prestaciones de frenado. Prestar especial atención a las pastillas traseras, normalmente más castigadas.

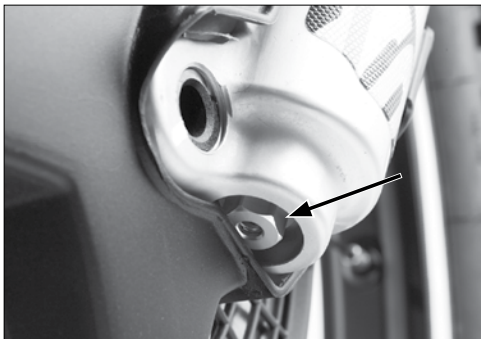


F Vérifier le niveau du liquide de frein arrière Minerva. Le réservoir est facilement visible sur le côté gauche de la moto, juste derrière le carburateur.

F L'état des plaquettes de frein peut être vérifié visuellement sans avoir à les démonter. Le remplacement des plaquettes est recommandé lorsque l'épaisseur est inférieure à 2 mm pour maintenir la performance maximale de freinage. Accorder une attention particulière aux plaquettes arrière, généralement plus usées.

GB Check the level of braking fluid at the rear. The reservoir is easy to see from the left side of the motorbike, right behind the carburetor.

GB It can be visually checked which condition the brake pads are in, there is no need to remove them. It is recommended to change the pads when they are less than 2mm thick, so as to obtain the best braking performance. Pay close attention to the rear pads since they are normally more worn-out.



E Para vaciar el aceite de la suspensión delantera debe aflojarse completamente el tornillo de la parte inferior de la botella. Debe tenerse en cuenta que el mismo tornillo sujeta el anclaje de la barra. El llenado se realiza quitando el tapón superior de cada barra.

F Pour vider l'huile de la suspension avant, desserrer complètement la vis de la partie inférieure du fourreau. Tenir compte que cette même vis fait partie de la fixation de la tige. Le remplissage de la fourche est effectué en retirant le bouchon supérieur de chaque tige.

GB To drain the oil from the front suspension, remove the screw on the bottom of the cylinder. Note that this bolt also anchors the fork internal components. Filling is accomplished by removing the top cap.



E La regulación de la precarga de muelle se realiza solo en la barra izquierda. Con esta regulación se establece la dureza con la que queremos trabaje la suspensión.

F Le réglage de la pré charge du ressort s'effectue seulement sur le bras de fourche gauche. Avec ce réglage, on règle la dureté d'amortissement de la suspension.

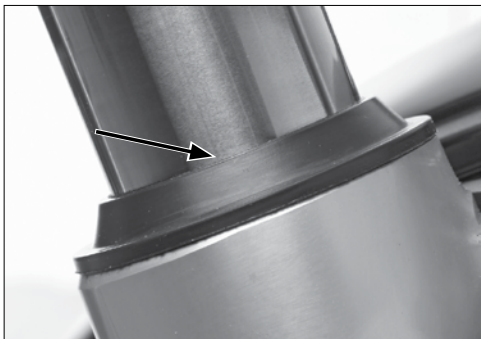
GB The spring preload is performed only on the left fork leg. This adjustment establishes the stiffness of the suspension.



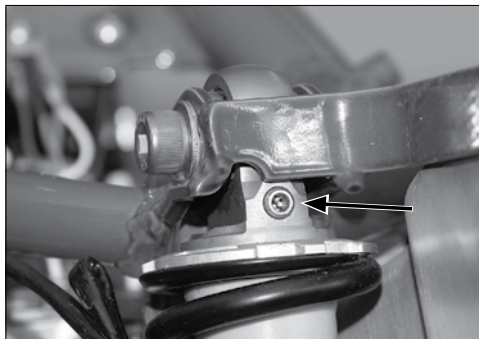
E En la barra derecha se regula el hidráulico. Con esta regulación se ajusta directamente la rapidez de funcionamiento sobretodo en capacidad de absorción y retorno.

F Dans la barre droite on règle ce qui est hydraulique. Avec ce règlement on adapte directement la rapidité de fonctionnement pardessus en capacité absorption et retour.

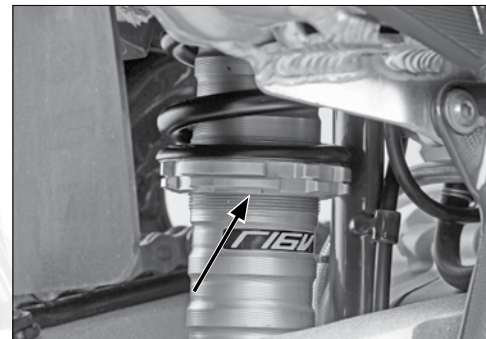
GB The suspension dampening adjustment is located on the right fork leg. This adjustment determines how fast the suspension will compress and then rebound.



E Limpiar y verificar con frecuencia las gomas de sellado o guardapolvos de las barras de suspensión delantera. Su buen cuidado favorece su conservación y buen funcionamiento.



E El amortiguador trasero puede ser regulado tanto en precarga -muelle- como en hidráulico. Para regular el muelle se debe ajustar su longitud gracias al doble conjunto de anillo dentado roscado que sirve para graduar y fijar su posición. El hidráulico se puede graduar mediante el tornillo en la parte superior del amortiguador. Cualquier operación que se realice mantiene invariable el recorrido del amortiguador. Los ajustes de fábrica se basan en un peso del piloto de entre 70-80 kg.

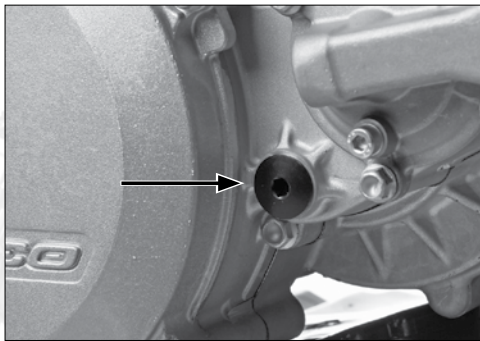
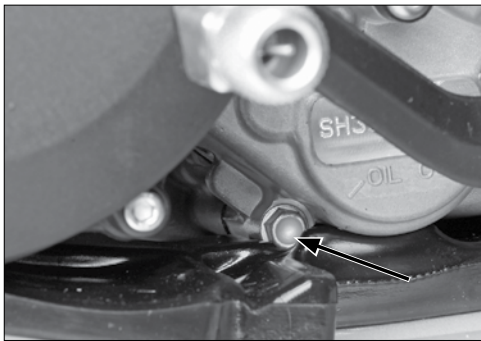


F Nettoyer et vérifier fréquemment les caoutchoucs de scellement des barres de suspension avant. En prendre bon soin favorise sa conservation et bonne performance.

F L'amortisseur arrière peut être réglé à la fois par la tension du ressort et par amortissement hydraulique. Le ressort peut être réglé en ajustant sa longueur grâce au double ensemble d'anneaux filetés dentelés, utilisé pour calibrer et régler sa position. Le réglage d'amortissement hydraulique peut être effectué en utilisant la vis sur le dessus de l'amortisseur. Toute opération effectuée n'affecte pas le parcours de l'amortisseur. Les réglages d'usine sont basés sur le poids d'un pilote de 70-80 kg.

GB Frequently clean and check the sealing rubbers of the front suspension. Taking good care of it favors its conservation and its proper operation.

GB The rear shock absorber can be regulated both by spring tension and by hydraulic dampening. The spring can be regulated by adjusting its longitude thanks to the double set of serrated threaded ring, which is used to calibrate and set its position. The hydraulic dampening adjustment can be performed using the screw on top of the shock absorber. The performance of any operation will not affect the shock absorber travel. The factory settings are based on a rider's weight of 70-80 kg.



E Para vaciar el aceite del cárter del motor debe aflojarse el tornillo en la parte izquierda del carter, justo en la parte más baja del carter. Para facilitar que se vacíe completamente es necesario inclinar la moto. Una vez completada la operación y con el tornillo ajustado puede realizarse la operación de llenado de aceite. Para ello el carter dispone de una boca de entrada en el lado derecho, justo detrás de la bomba de agua, por el cual se debe introducir el aceite nuevo. El aceite debe ser 450 c.c. de especificaciones power 15W50. Para facilitar la operación se puede inclinar ligeramente la moto.

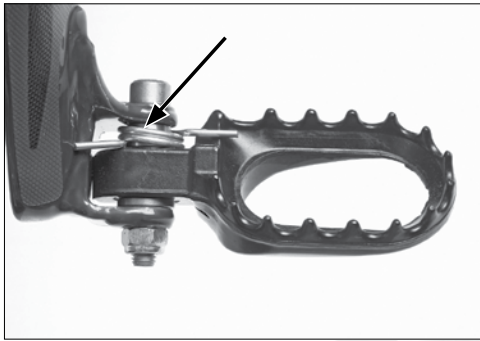
F Pour vidanger l'huile du carter moteur, desserrer la vis sur le côté gauche du carter, juste en dessous de celui-ci. Incliner la moto pour faciliter le vidage complet. Quand cette opération est terminée et la vis remise en place, commencer l'opération de remplissage d'huile. Pour cela, le carter dispose d'un orifice de remplissage sur le côté droit, juste derrière la pompe à eau, dans lequel il faut introduire l'huile neuve. Le volume d'huile de viscosité 10W50 est de 450cc. Il est possible d'incliner légèrement la moto pour faciliter cette opération.

GB To drain the crankcase oil, loosen and remove the screw on the left side of the crankcase, it is located right at the bottom of the crankcase. To make it easier to completely empty the oil, tilt the bike. Once the oil has been removed and the screw replaced, the crankcase can be refilled. Remove the filling plug which is located just behind the water pump. Fill the crankcase with 450 cc of 10W50 motor oil. To facilitate this operation slightly tilt the bike.

E La bujía nos permitirá saber si el motor realiza la combustión correctamente. Además de estar en perfecto estado, las medidas del electrodo y el arco deben mantenerse las estipuladas por el fabricante.

F La bougie nous permet de savoir si la combustion est effectuée correctement. En plus d'être en parfait état, l'espacement entre les électrodes doit être identiques à celui spécifié par le fabricant.

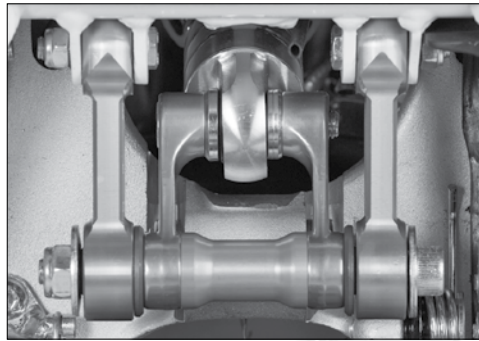
GB The condition of the spark plug will tell if the engine combustion is performing properly. The spark plug should be kept in perfect condition and the gap should be set per the manufacturers specifications.



E El anclaje de los estribos debe estar limpio y engrasado para permitir que el estribo se pliegue en caso necesario y vuelva a su posición con la acción del muelle.

F Les fixations des étriers doivent être propres et lubrifiées afin de permettre que l'étrier fléchisse en cas de nécessité et revienne à sa position initiale grâce à l'action du ressort.

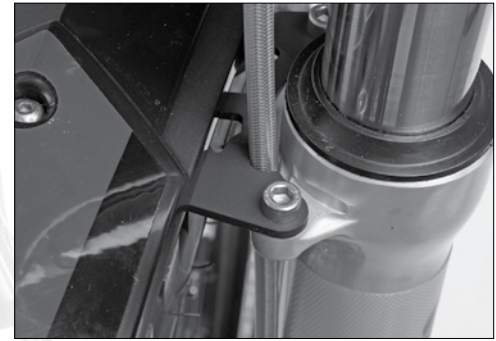
GB The foot peg mounting brackets should be kept cleaned and lubricated so that the foot pegs can operate freely and the spring returns them to the home position.



E El grupo de anclajes y bieletas de la suspensión posterior debe ser revisado, limpiado y engrasado periódicamente. De su buena funcionalidad depende en gran medida el correcto funcionamiento de la suspensión trasera.

F Le groupe d'ancrages et bieletas de la suspension postérieure doit être révisé, nettoyé et lubrifié périodiquement. De sa bonne fonctionnalité dépend dans une grande mesure le fonctionnement correct de la suspension arrière.

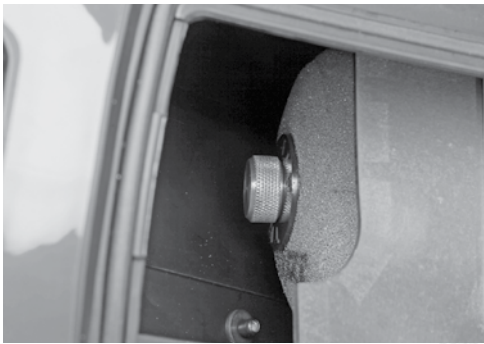
GB The anchorage and connecting rod section of the rear suspension must be regularly reviewed, cleaned and greased. The smooth functioning of the rear suspension depends, to a great extent, on the proper functioning of this section.



E Prestar atención a la ubicación del latiguillo del freno delantero. El soporte del guardabarros delantero dispone de un anclaje específico por donde debe pasar el latiguillo. Este posicionamiento es importante para favorecer su buen funcionamiento.

F Faites attention à l'emplacement du tuyau de frein avant. Le support du garde-boue avant a un crochet spécifique par où doit passer le tuyau. Ce positionnement est important pour son bon fonctionnement.

GB Pay attention to the placement of the front brake lever. The bracket of the front mudguard has a specific hook for the lever. This placement is important for the proper operation of the lever.



E Es muy importante realizar operaciones periódicas de limpieza del filtro de aire, sobretodo cuando el uso de la moto se realiza en entornos polvorientos. Antes del montaje es importante aplicar aceite Minerva especial para filtros.

F Il est très important d'effectuer des opérations de nettoyage périodiques du filtre à air, en particulier lorsque l'utilisation de la moto se fait dans des environnements poussiéreux. Avant de monter le filtre, il est important de lui appliquer de l'huile Minerva spéciale pour filtres.

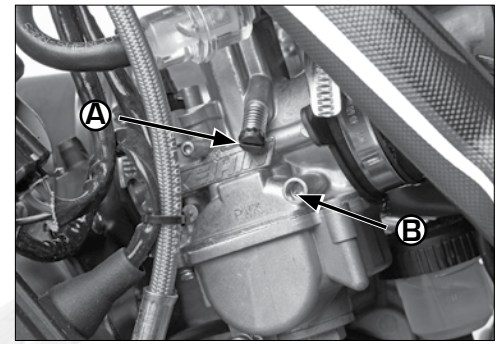
GB It is very important to regularly clean the air filter, especially when the motorbike is used in dusty environments. Before fitting the filter, it is important to apply a special air filter oil.



E El tubo de entrada de aire del depósito incorpora un dispositivo para permitir la entrada de aire e impedir que pueda salir gasolina. Prestar atención en la indicación que marca su montaje correcto. En caso de mal montaje puede influir en el mal suministro de gasolina al carburador.

F Le tuyau d'entrée d'air du réservoir incorpore un dispositif pour permettre l'entrée d'air et empêcher la sortie d'essence. Faites attention aux indications pour un assemblage correct. Si le tuyau n'est pas adéquatement installé, cela peut causer un mauvais approvisionnement d'essence au carburateur.

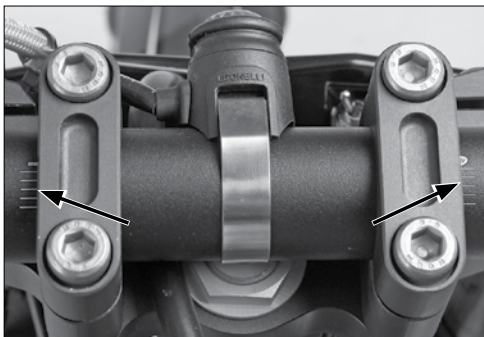
GB The air inlet tube has a gadget that allows the entrance of air whilst avoiding petrol to get out. Pay attention to the instructions on the correct placement. If the tube is not properly placed, it can cause a poor supply of petrol to the carburetor.



E En el carburador Keihin se puede regular el ralentí **A** y la riqueza de la mezcla **B** aire-gasolina. Aunque la puesta a punto viene regulada de fábrica, dependiendo de la altura y condiciones climáticas puede requerir pequeños ajustes.

F Sur le carburateur Keihin on peut régler le ralenti **A** ainsi que la richesse du mélange **B** air - essence. Bien que la mise au point et les réglages soient effectués en fabrication. En fonction de l'altitude et des conditions atmosphériques, il est possible que de petits ajustements soient nécessaires.

GB On both the Keihin carburetor, you can adjust the idle **A** and the air-fuel **B** mixture screw (fuel on the Dell'Orto and air on the Keihin). The jetting has been set at the factory; however minor adjustments may be required depending on the altitude and climatic conditions.



E Para ajustar la correcta posición del manillar, dependiendo de la altura del conductor, el manillar incorpora marcas para facilitar, tanto el centrado como su posicionamiento y distancia respecto al puesto de conducción.

F Pour régler la position correcte du guidon, en fonction de la hauteur du conducteur, le guidon comporte des marques pour faciliter aussi bien le centrage que le positionnement et la distance par rapport à la position de conduite.

GB To adjust the correct position of the handlebar, depending on the height of the rider, the handlebar has markings making it easy to center it as well as adjust its placement and the distance from the driving position.



E Con el control electrónico de funcionamiento del motor a través del CDI, este puede ser regulado en dos posiciones para regular la respuesta del motor en condiciones climáticas óptimas o en situaciones más difíciles.

F Avec le contrôle électronique du fonctionnement du moteur à travers le CDI, celui-ci peut être réglé sur deux positions pour réguler la réponse du moteur dans des conditions climatiques optimales ou dans des situations plus difficiles.

GB Electronic control of the engine's operation through the CDI, which can be adjusted in two positions to adjust the response of the engine under ideal weather conditions or in more difficult situations.



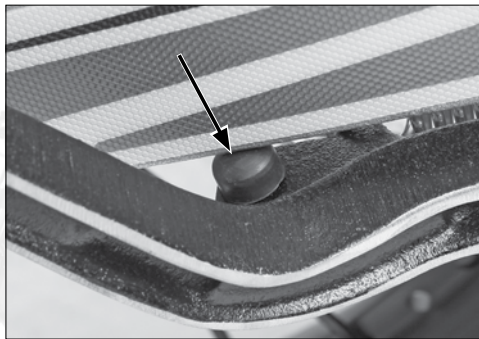
E Justo detrás de la placa porta faro se encuentra el interruptor para la puesta en marcha del faro de leds delantero. Se recomienda su uso en recorridos largos lo cual nos permitirá ganar en visibilidad para otros vehículos que circulen en sentido contrario.

F Juste derrière la plaque de support du phare se trouve l'interrupteur pour démarrer le phare LED avant. Il est recommandé de l'utiliser sur de longs parcours vu qu'il permet d'améliorer la visibilité d'autres véhicules circulant dans la direction opposée.

GB Right behind the light holder plate can be found the switch to start the front LED light. It is recommended to use it in long trips since it will improve visibility for other vehicles traveling in the opposite direction.



E El botón de parada del motor solo se activa cuando se mantiene pulsado. Es recomendable su uso ya que al interrumpir el sistema de encendido el ciclo de parada es mucho más suave.



E El caballete ergonómico se apoya en el basculante cuando está plegado. Un tope de goma facilita su acoplamiento e impide que tanto basculante como el caballete puedan s



E El silenciador del tubo de escape incorpora una parte final desmontable fijada por solo tres tornillos. Permite la manipulación y el cambio de fibras del silenciador.

F Le bouton d'arrêt du moteur est activé uniquement lorsque maintenu enfoncé. Il est recommandé de l'utiliser vu que l'interruption du système de démarrage fait que le cycle d'arrêt est beaucoup plus doux.

F Le chevalet ergonomique repose sur le bras oscillant lorsqu'il est plié. Un caoutchouc facilite leur accouplement et empêche que le bras oscillant et le chevalet puissent être endommagés.

F Le silencieux du tuyau d'échappement comprend une partie amovible à son extrémité, fixée uniquement par trois vis. Elle permet la manipulation et le changement des fibres du silencieux.

GB The engine stop button activates only when hold. It is recommended to use it since when the starting system is interrupted, the stopping cycle becomes a lot smoother.

GB The ergonomic kickstand rests on the swingarm when folded. A rubber block eases their coupling, so neither the swingers nor the kickstand are damaged.

GB The exhaust pipe muffler includes a removable end part, attached only by three screws. It allows the handling and change of muffler fibers.

Datos técnicos / Caractéristiques techniques / Technical details

Motor	Moteur	Engine	80 cc.
Cilindrada	Cylindrée	Displacement	74,6
Diámetro x carrera	Alésage X course	Bore x Stroke	44,5 x 50,7
Tolerancia pistón-cilindro	Jeu piston cylindre	Piston-cylinder tolerance	0,0175mm-0,0225mm
Apriete culata	Serrage culasse	Cylinder head	1,1 mk/g
Combustible	Carburant	Fuel	98 oct
Bujía	Bougie	Spark Plug	NGK BP5ES / DENSO W16EP-U
Carburador	Carburateur	Carburetor	Dell'Orto PHBL26BS
Slide	Boisseau	Slide	60
Surtidor principal	Gicleur principal	Main jet	105
Surtidor piloto	Gicleur de ralenti	Pilot jet	45
Altura clip	Hauteur de clip	Needle retaining clip	3rd
Regulador gasolina	Régulateur de carburant	Gasoline regulator	250
Altura boya	Hauteur de flotteur	Float height	20mm
Capacidad refrigeración	Cap. de liquide de refroidissement	Cooling capacity	420cc
Capacidad cambio	Capacité de la boîte de vitesses	Gearbox capacity	450cc
Tipo aceite	Type d'huile	Oil type	SAE 15w50
Embrague	Embrayage	Clutch	Multidisco
Encendido	Allumage	Ignition	Analógico
Depósito combustible	Réservoir de carburant	Fuel tank	2,6 l.
Frenos	Freins	Brakes	Braktec
Suspensión delantera	Suspension avant	Front suspension	Tech
Capacidad botella der.	Capacité du fourreau dro.	Cylinder capacity rig.	280cc/55mm
Tipo aceite	Type d'huile	Oil type	Sae 5
Suspensión trasera	Suspension arrière	Rear Suspension	R16V 175 mm
Pre carga del muelle	Pré charge du ressort	Shock preload	123.5 +-1 mm
...
...
...
...
...
...

Datos técnicos / Caractéristiques techniques / Technical details

125cc	250cc	290cc	Personal settings
124,7	249	272	...
56x50,7	72,8x60	76x60	...
0,0200mm-0,0300mm	0,0250mm-0,0350mm	0,0270mm-0,0325mm	...
1,1 mk/g	1,1 mk/g	1,1 mk/g	...
98 oct	98 oct	98 oct	...
NGK BP5ES / DENSO W16EP-U	NGK BP5ES / DENSO W16EP-U	NGK BP5ES / DENSO W16EP-U	...
keihin 28	keihin 28	keihin 28	...
4	4	4	...
122	122	125	...
50	33	42	...
P5	P2+0,5	P4+0,5	...
250	250	-	...
19mm	19mm	19mm	...
420cc	430cc	430cc	...
450cc	450cc	450cc	...
SAE 15w50	SAE 15w50	SAE 15w50	...
Multidisco	Multidisco	Multidisco	...
Digital	Digital	Digital	...
2,6 l.	2,6 l.	2,6 l.	...
Braktec	Braktec	Braktec	...
Tech	Tech	Tech	...
280cc/55mm	280cc/55mm	280cc/55mm	...
Sae 5	Sae 5	Sae 5	...
R16V 175 mm	R16V 175 mm	R16V 175 mm	...
123.5 +-1 mm	123.5 +-1 mm	123.5 +-1 mm	...
...
...
...
...
...
...



E Sherco recomienda lubricantes y productos de mantenimiento Minerva para el buen cuidado de la Sherco de trial. Solicita en tu concesionario Sherco los productos adecuados para cada necesidad, te ayudarán a obtener un mejor rendimiento y longevidad aún en las condiciones más difíciles.

F Sherco recommande l'utilisation des lubrifiants et produits d'entretien Minerva pour le bon entretien de la Sherco de trial. Demandez à votre concessionnaire Sherco les produits adéquats en cas de nécessité. Pour vous aider à avoir un meilleur rendement et une plus grande longévité même dans les conditions les plus difficiles.

GB Sherco recommends Minerva lubricants and maintenance products for the proper care of the Sherco Trial. Ask your Sherco dealer for the right products for every need, in order to help you get the best performance and longest life in the toughest conditions.



E La Sherco viene con un conjunto de herramientas básico que le ayudará en la mayoría de las operaciones descritas en este manual. Llave de bujías, destornillador

F La Sherco est livrée avec un ensemble d'outils basiques qui vous aideront dans la majeure partie des opérations décrites dans ce manuel. Clé à bougie, tournevis.

GB This Sherco comes with a set of basic tools that will help with most of the maintenance operations described in this manual. Also included is a spark plug wrench and a screwdriver



Sherco ST 2016 Series



SHERCO
Motorcycles