

ENDURO
Spare part's book
Enduro
4.5i

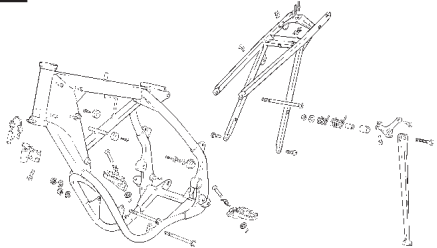


SHERCO
Motorcycles

01
SERIES
Play with gravity

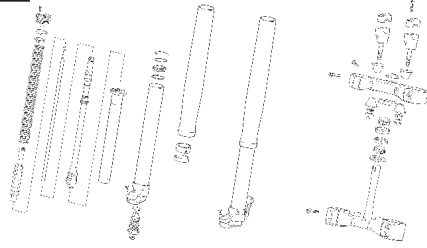
Index / Index / Índice

1 Cadre / Frame / Chasis



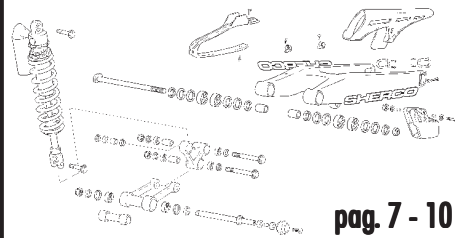
pag. 1 - 4

2 Fourche / Fork / Horquilla



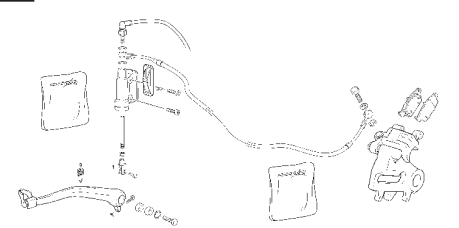
pag. 5 - 6

3 Amortisseur - Bras oscillant / Rear Shock - Swingarm / Amortiguador - Basculante



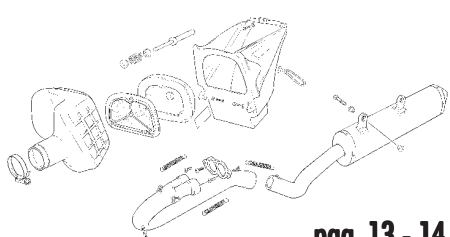
pag. 7 - 10

4 Frein avant / Rear brake / Freno delantero



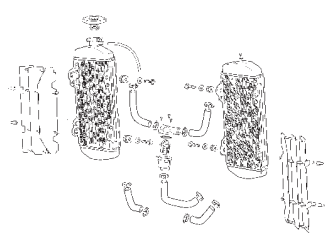
pag. 11 - 12

5 Boite filtre - echapement / Air filter box - exhaust system / Caja filtro - escape



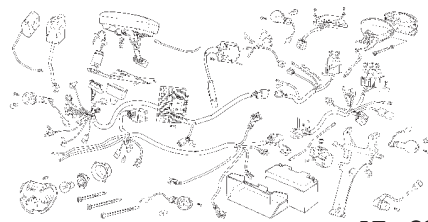
pag. 13 - 14

6 Radiateur / Radiator / Radiado



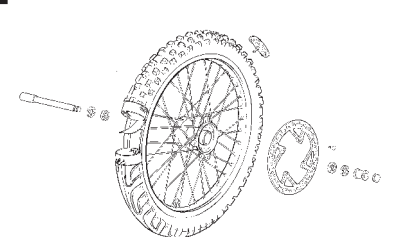
pag. 15 - 16

7 Faisceau électrique / Electrical system / Instalación eléctrica



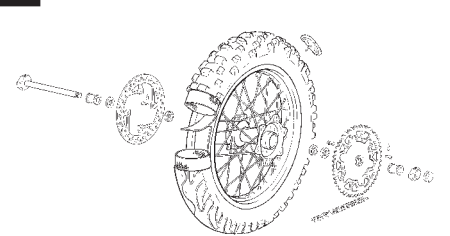
pag. 17 - 22

8 Roue avant / Front wheel / Rueda delantera



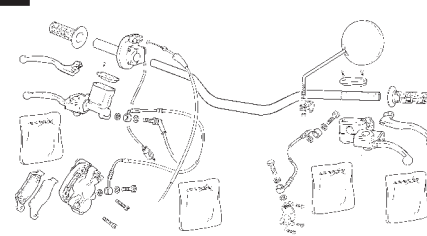
pag. 23 - 24

9 Roue arriere / Rear wheel / Rueda trasera



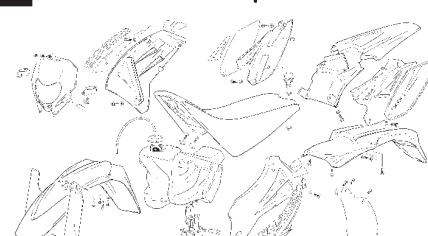
pag. 25 - 26

10 Guidon / Handlebar / Manillar



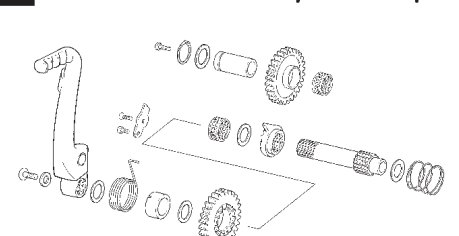
pag. 27 - 30

11 Plastiques / Plastics / Plásticos

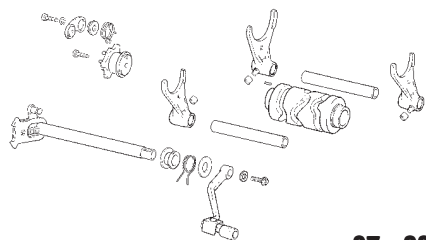


pag. 31 - 34

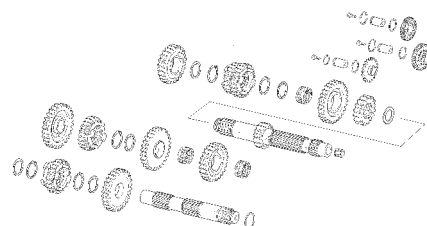
12 Lanceur / Kickstarter assembly / Pedal arranque



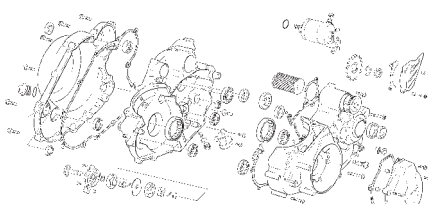
pag. 35 - 36

13 **Selecteur / Gear selector group / Selector cambio**


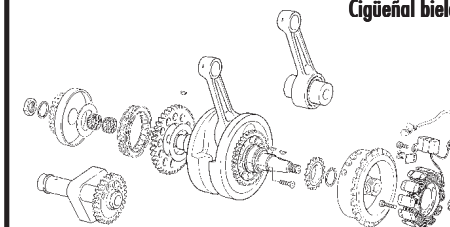
pag. 37 - 38

14 **Boite a vitesses / Gear set / Cambio**


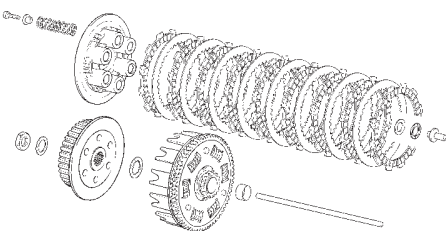
pag. 39 - 42

15 **Groupe carters / Crankcase assembly / Grupo carters**


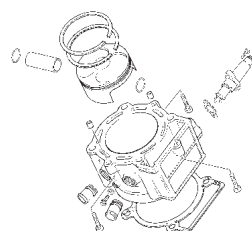
pag. 43 - 48

16 **Villebrequin assemble / Crankshaft assembly / Cigüeñal biela**


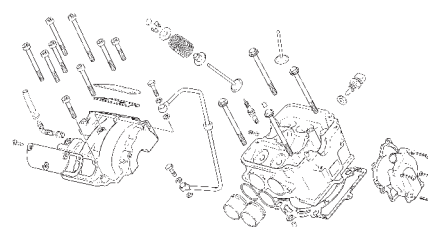
pag. 49 - 50

17 **Embrayage / Clutch / Embrague**


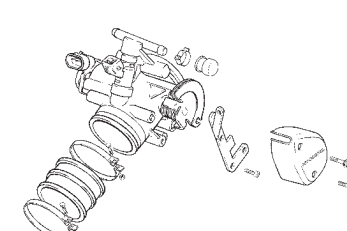
pag. 51 - 52

18 **Cylindre / Cylinder / Cilindro**


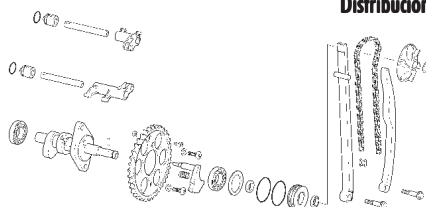
pag. 53 - 54

19 **Culasse / Cylinder head / Culata**


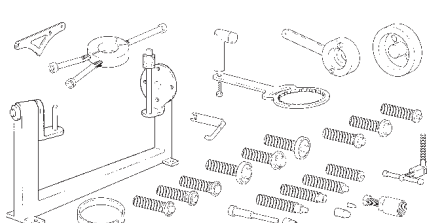
pag. 55 - 58

20 **Corps injection / Injector body / Cuerpo inyección**


pag. 59 - 60

21 **Distribution / Camshaft and drive assembly / Distribución**


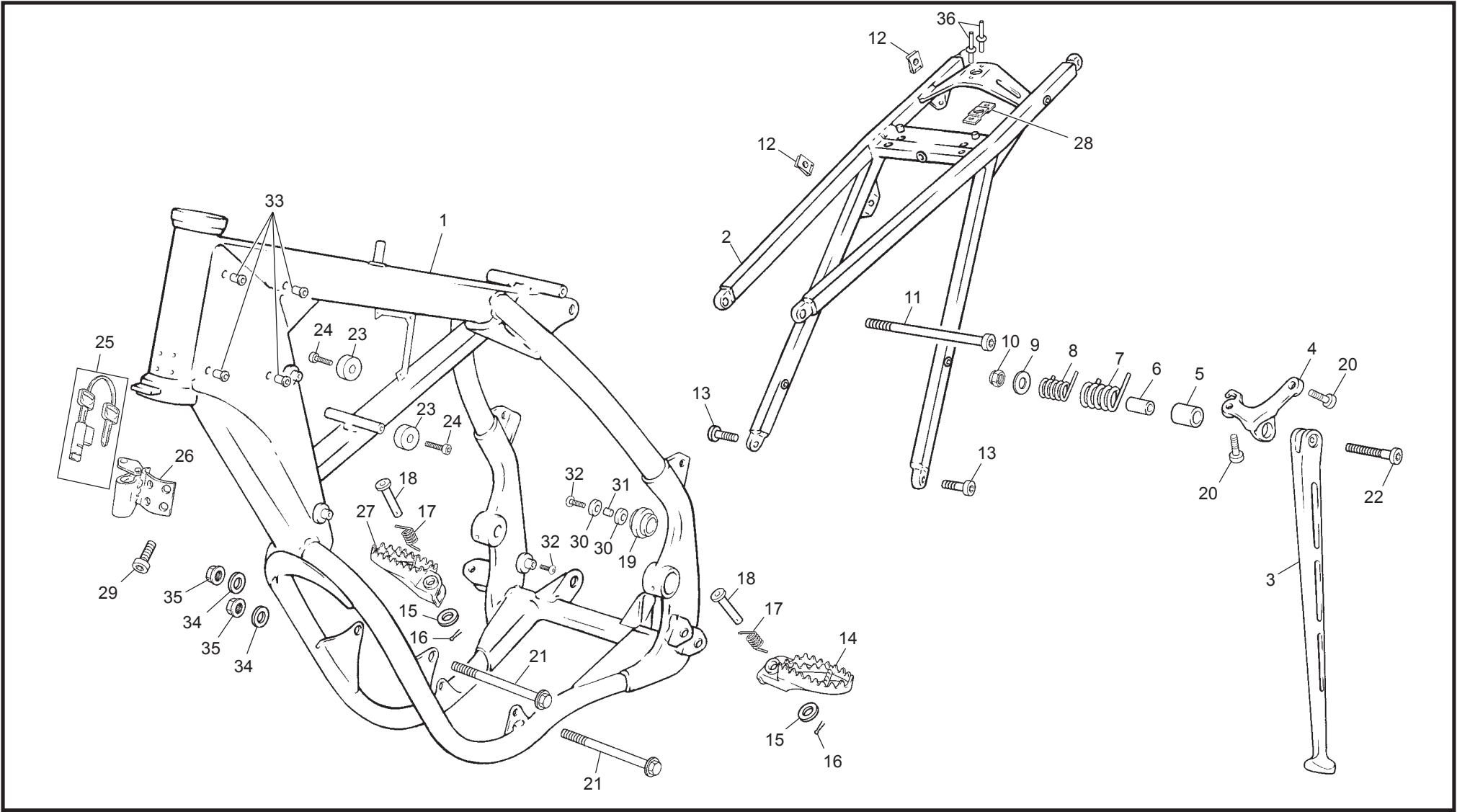
pag. 61 - 62

22 **Outillage / Tools / Utilajes**


pag. 63 - 64

1

Cadre / Frame / Chasis

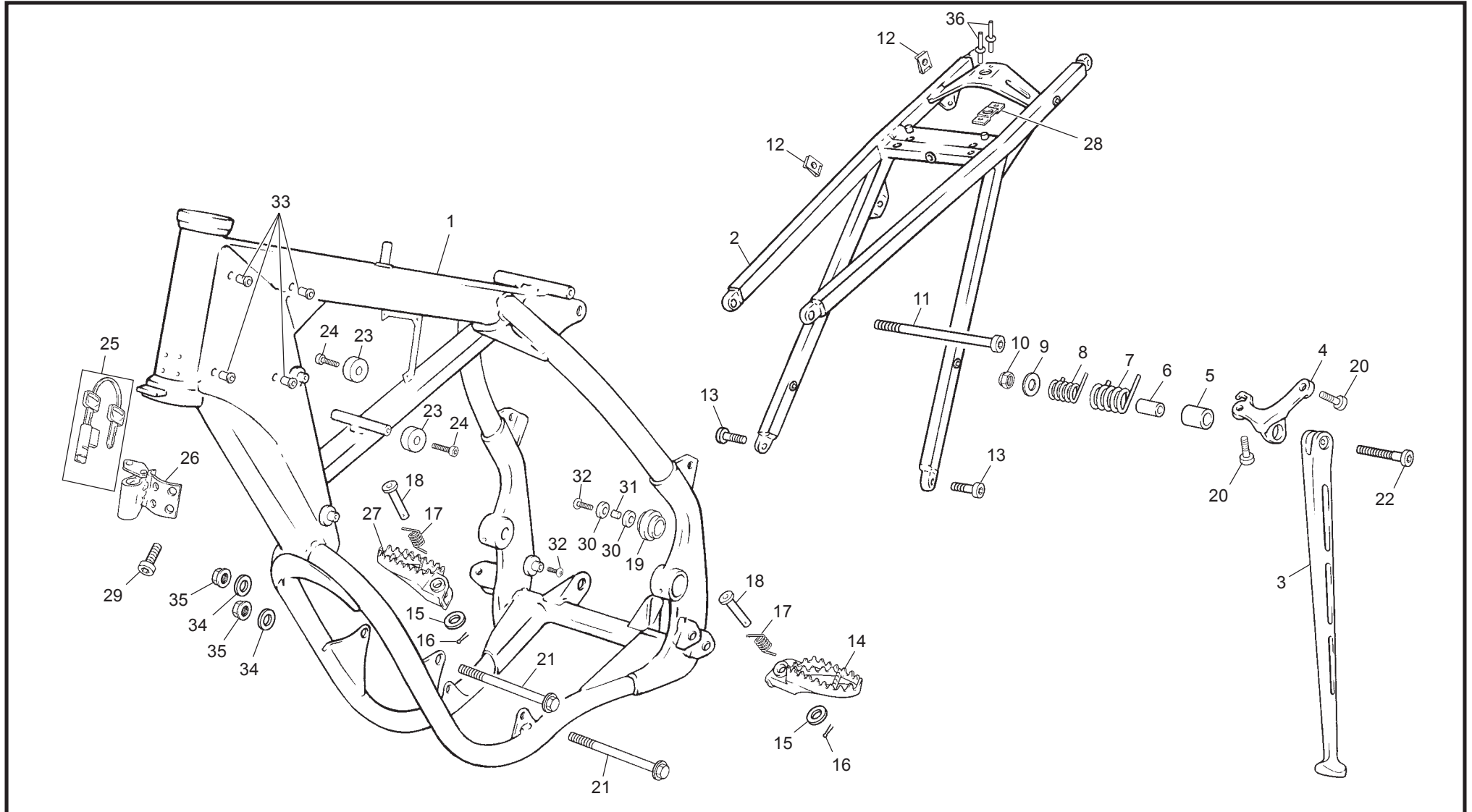


Cadre / Frame / Chasis

POS.	4.5 SM	4.5 END	FRANÇAIS	ENGLISH	ESPAÑOL
1	0223	0223	CADRE	FRAME	CHASIS
2	0224	0224	BERCEAU ARRIERE	REAR SUB FRAME	SOPORTE SILLÍN
3	0300	0300	BEQUILLE ALU	SIDE STAND ALU	CABALLETE ALU
4	0301	0301	SUPPORT DE BEQUILLE	STAND HOLDER	SOPORTE CABALLETE
5	0481	0481	ENTRETOISE RESSORT BEQUILLE	STAND SPACER E	CASQUILLO CABALLETE
6	0516	0516	ENTRETOISE INT BEQUILLE	SPACER INT STAND	CASQUILLO INT CABALLETE
7	0479	0479	RESSORT BEQUILLE EXT	SPRING STAND EXT	MUELLE CABALLETE EXT
8	0305	0305	RESSORT DE BEQUILLE INT	STAND SPRING INT	MUELLE CABALLETE INT
9	M320	M320	RONDELLE 10 X 30 X 2.5	WASHER 10X30X2.5	ARANDELA 10X30X2.5 DIN 9021
10	M304	M304	ECROU NYLSTOP M10 0368.10	NUTNYLSTOPM10	TUERCA NYLSTOP M10
11	0603	0603	VIS CHC M8 X 124 BERCEAU ARR	SCREW BHCM 8X124	TORNILLO M8 X 124
12	M308	M308	ECROU CLIP M6	NUT CLIP M6	TUERCA CLIP M6
13	0607	0607	VIS CHC EPAULE M8 X 16	SCREW BHCM8X 16	TORNILLO ULS CON VALONA M8 X 16
14	0227	0227	REPOSE PIED GAUCHE	LEFT FOOT REST	ESTRIBO IZQ.
15	0241	0241	RONDELLE DIAM 10 X 1.5 AXE REPOSE PIED	WASHERDIAM 10X1.5	ARANDELA DIAM 10 X 1.5 DIN 125 A
16	0240	0240	GOUPILLE 3.2X20	COTTER	PASADOR DIN 94 3.2X20
17	0229	0229	RESSORT REPOSE PIED	FOOT REST PIN	MUELLE ESTRIBERA
18	0230	0230	AXE REPOSE PIED	FOOT REST AXEL	EJE ESTRIBERA
19	0231	0231	GALET DE CHAINE	CHAIN GUIDE ROLLER	RODILLO CADENA
20	C413	C413	VIS CHC 8X16	SCREW CHC 8X16	TORNILLO M8X16
21	0480	0480	AXE MOTEUR 10X120	ENGINE MOUNTING BOLY	EJE MOTOR 10 X 120
22	0482	0482	VIS BEQUILLE	STAND SCREW	TORNILLO CABALLETE

1

Cadre / Frame / Chasis

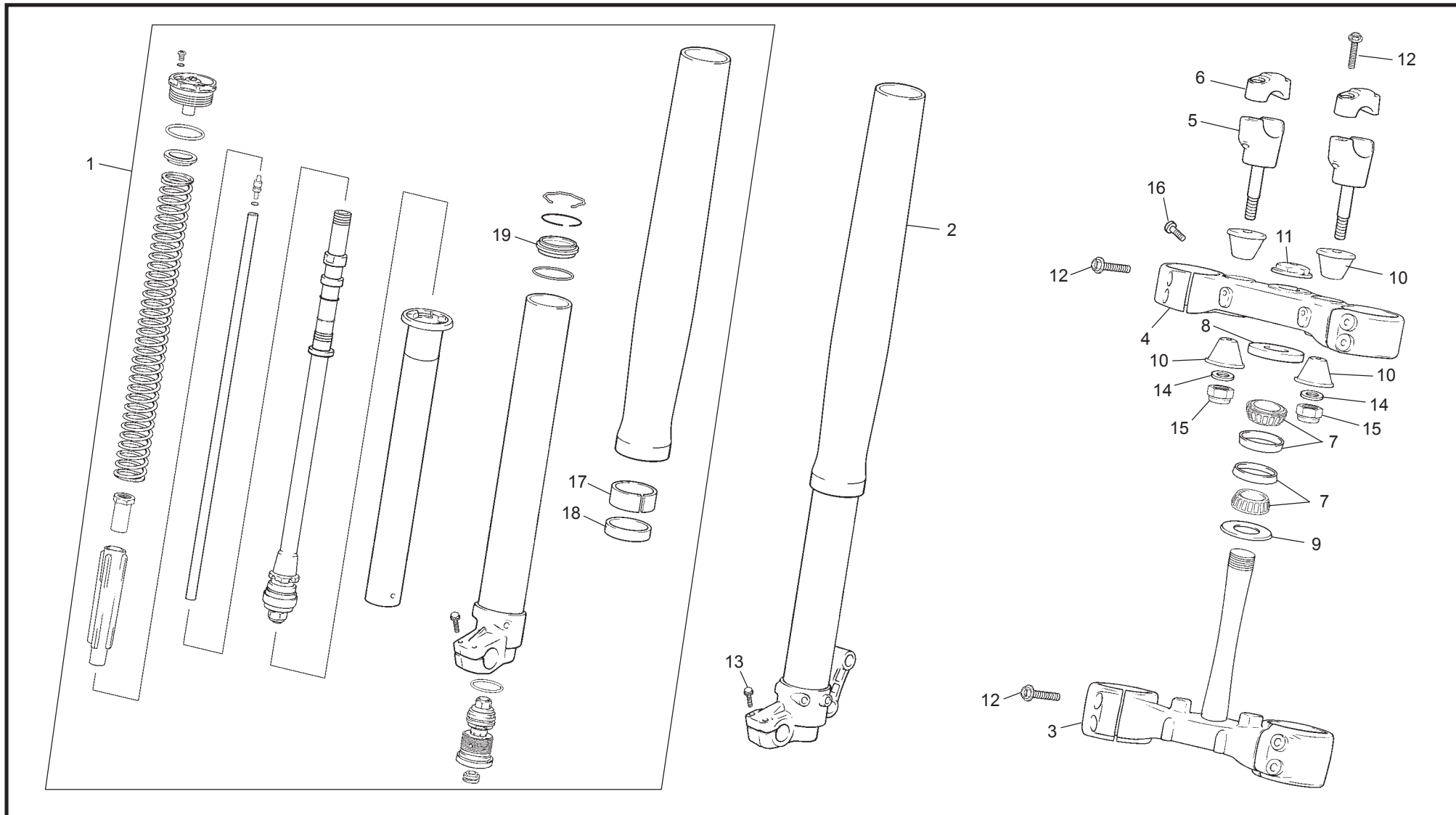


Cadre / Frame / Chasis

POS.	4.5 SM	4.5 END	FRANÇAIS	ENGLISH	ESPAÑOL
23	0238	0238	BUTEE PLASTIQUE RESERVOIR	RUBBER TANK HOLDER	TOPE GOMA DEPOSITO
24	0546	0546	VIS TH EP 6 X 20	SCREW TH EP 6 X 20	TORNILLO TH EP 6X20
25	0225	0225	ANTIVOL DE DIRECTION	STEERING LOCK KEY	ANTI ROBO DIRECCION
26	0449	0449	SUPPORT ANTIVOL DIRECTION	STEERING LOCK HOLDER	SOPORTE ANTI ROBO
27	0226	0226	REPOSE PIED DROIT	RIGHT FOOT REST	ESTRIBO DER
28	0531	0531	PLAQUE DZUS	PLAQUE DZUS	RECEPTACULO DZUS
29	0562	0562	VIS ANTIMANIPULATION ANTIVOL	TAMPER PROOF SCREW	TORNILLO ANTIMANIPULACION ANTIRROBO
30	0577	0577	ROULEMENT 22 X 8 X 7	BEARING 22 X 8 X 7	RODAMIENTO 22X8X7
31	0556	0556	DOUILLE GALET CHAINE	SPACER	CASQUILLO RODILLO CADENA
32	0578	0578	VIS TH EP M8 X 30	SCREW TH EP M8 X 30	TORNILLO THEPM8X 30
33	0597	0597	INSERT WELL NUT	INSERT WELL NUT	INJERTO WELL NUT
34	C424	C424	RONDELLE M10	WASHER M10	ARANDELA M10
35	0703	0703	ECROU NYLSTOP EPAULE M10	NUT NYLSTOP M10	TUERCA NYLSTOP CON VALONA M10
36	0701	0701	RIVET 3X10	RIVET 3X10	REMACHE 3X10

2

Fourche / Fork / Horquilla





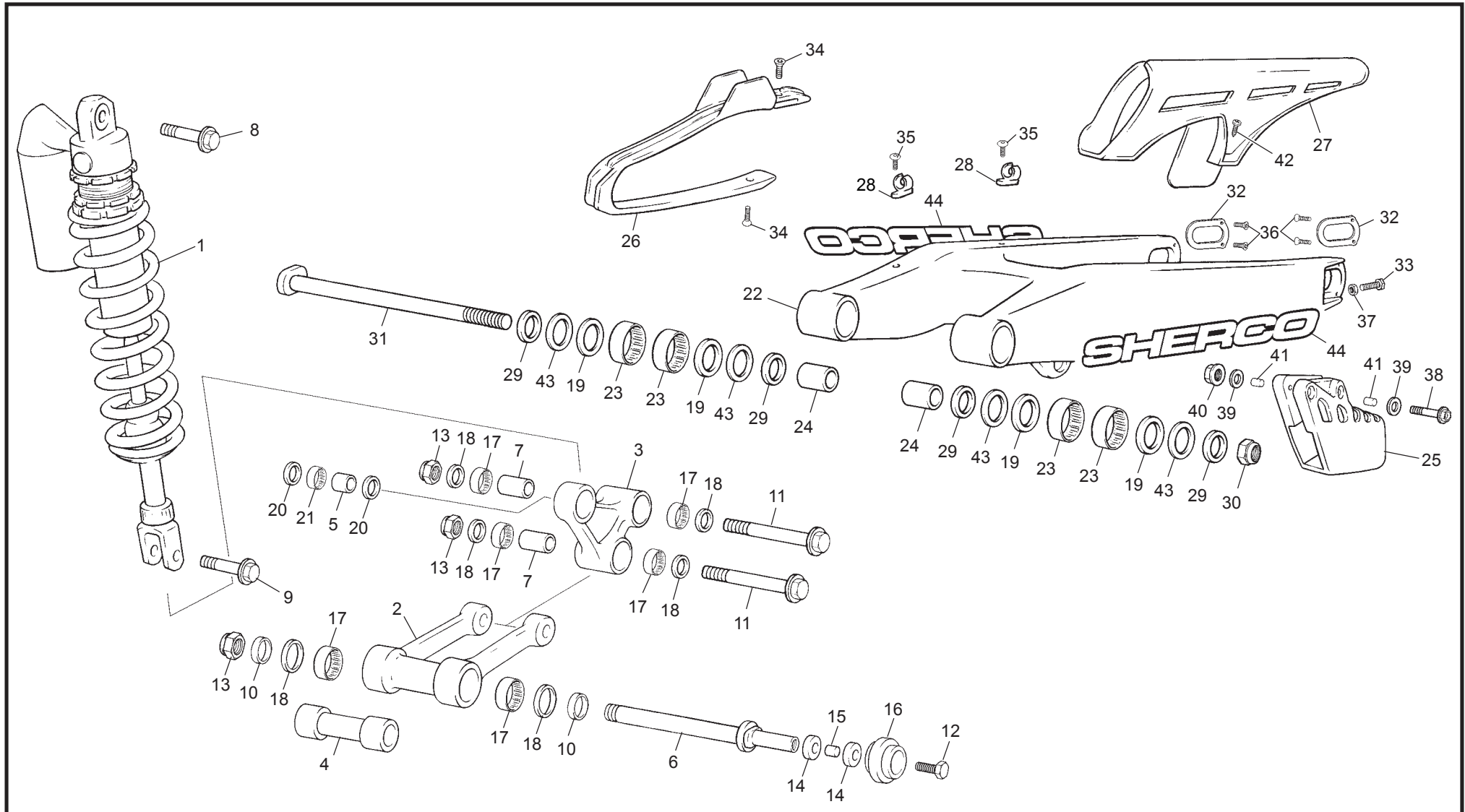
2

Fourche / Fork / Horquilla

POS.	4.5 SM	4.5 END	FRANÇAIS	ENGLISH	ESPAÑOL
1		0345	JAMBE DROITE CPL	RIGHT FORK LEG	BARRA HORQUILLA DER
2		0346	JAMBE FOURCHE GAUCHE CPL	LEFT FORK LEG	BARRA HORQUILLA IZQ
3	0347	0347	T FOURCHE INF.	LOWER FORK CLAMP	PLATINA INF HORQUILLA
4	0349	0349	T FOURCHE SUP.	UPPER FORK CLAMP	PLATINA SUP HORQUILLA
5	0351	0351	BRIDE GUIDON INF.	LOWER HANDLEBAR CLAMP	BRIDA MANILLAR INF.
6	0350	0350	BRIDE GUIDON SUP.	UPPER HANDLEBAR CLAMP	BRIDA MANILLAR SUP.
7	0353	0353	ROULEMENT DIRECTION 320/28X/Q	BEARING 320/28X/Q	RODAMIENTO DIRECCIÓN 320/28X/Q
8	0354	0354	PROTECTEUR SUP COLONNE DIRECTION	BEARING SHIELD	PROTECTOR COJINETE DIRECCIÓN
9	0410	0410	JOINT DIRECTION INF	SEAL	JUNTA DIRECCION INF
10	0424	0424	SILENTBLOCK GUIDON	HANDLEBAR INSULATOR	SILENBLOCK MANILLAR
11	0460	0460	ECROU PIVOT DIRECTION	STEERING SHAFT NUT	TUERCA EJE DIRECCION
12	0580	0580	VIS TH EP M8 X 40	TRIPLE CLAMP SCREWS	TORNILLO THEP M8 X 40
13	0547	0547	VIS TH EP 6 X 30	SCREW TH EP 6 X 30	TORNILLO THEP 6X30
14	0241	0241	RONDELLE DIAM 10 X 1.5	WASHER DIAM 10X1.5	ARANDELA DIAM 10 X 1.5 DIN 125 A
15	M304	M304	ECROU NYLSTOP M10	NUT NYLSTOP M10	TUERCA NYLSTOP M10
16	0578	0578	VIS TH EP M8 X 30	SCREW TH EP M8 X 30	TORNILLO THEP M8X 30
17	0720	0720	GLACIER DU	SPACER	CASQUILLO TEFLON
18	0721	0721	JOINT SPIE 450	FORK OIL SEAL	RETEN
19	0722	0722	CACHE POUSIENE	DUST SEAL	GUARDAPOLVO

3

Amortisseur - Bras oscillant / Rear Shock - Swingarm / Amortiguador - Basculante

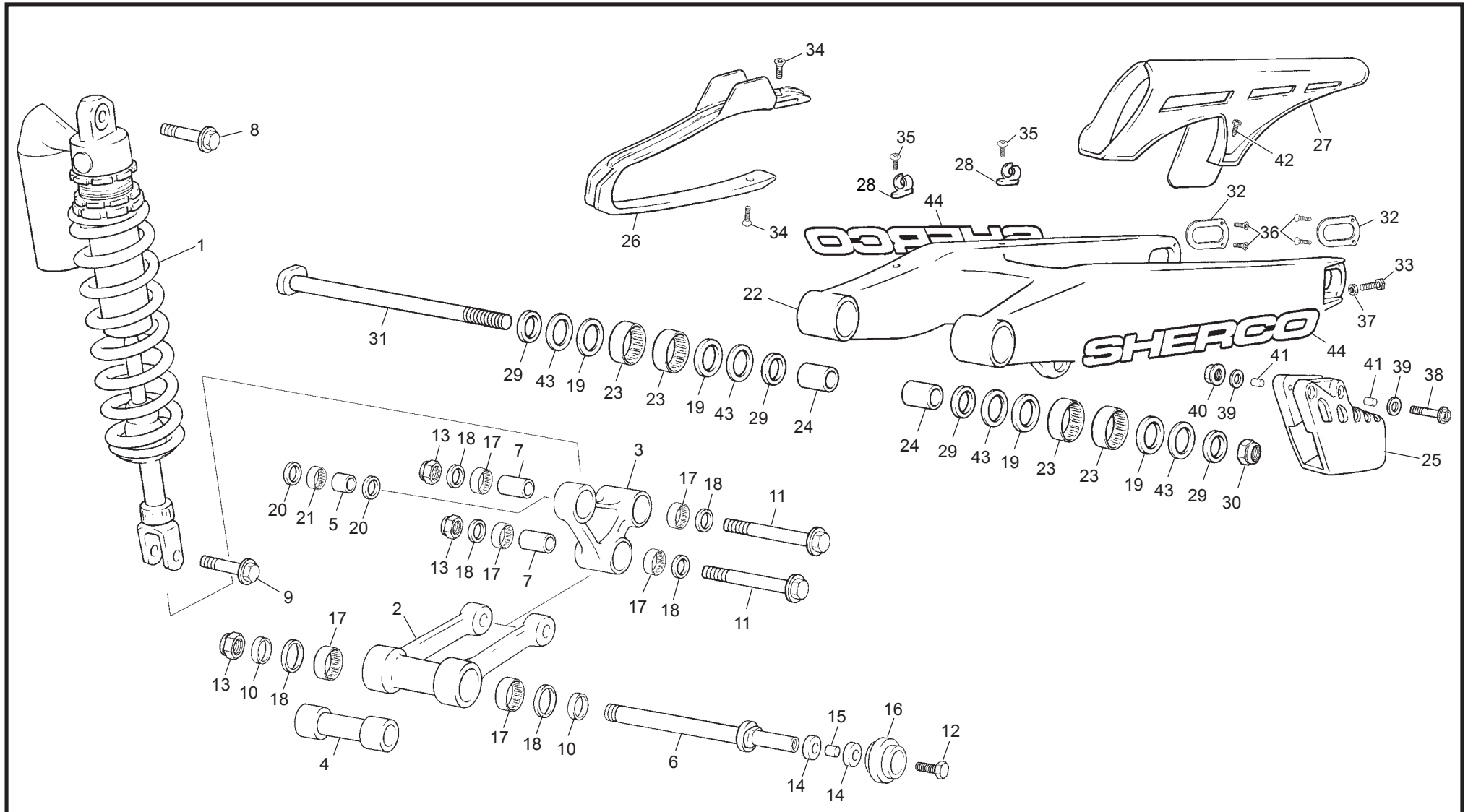


Amortisseur - Bras oscillant / Rear Shock - Swingarm / Amortiguador - Basculante

POS.	4.5 SM	4.5 END	FRANÇAIS	ENGLISH	ESPAÑOL
1	0299	0299	AMORTISSEUR	SHOCK ABSORBER	AMORTIGUADOR
2	0432	0432	BIELLETTTE H	LOWER LINK	BIELETA H
3	0433	0433	BIELLETTTE DELTA	DELTA LINK	TRAPECIO
4	0434	0434	ENTRETOISE BIELLETTE H12X18X78.5	SPACER 12X18X78.5	CASQUILLO BIELETA 12X18X78.5
5	0435	0435	ENTRETOISE BIELLETTE DELTA 10X20X22	SPACER 10X20X22	CASQUILLO TRAPECIO 10X20X22
6	0436	0436	AXE BIELLETTE H & GALET	LOWER LINK BOLT	EJE BIELETA H
7	0295	0295	ENTRETOISE BIELLETTE DELTA 12X18X33.5	SPACER 12X18X33.5	CASQUILLO TRAPECIO SUSPENSIÓN 12X18X33.5
8	0478	0478	AXE AMORTISSEUR SUP M10X51	UPPER SHOCK BOLT	EJE SUP AMORTIGUADOR M10X 51
9	0438	0438	AXE AMORTISSEUR INF M10X37	LOWER SHOCK BOLT	EJE AMORTIGUADOR INF M10X37
10	0439	0439	ENTRETOISE ETANCHEITE BIELLETTE	SPACER	CASQUILLO BIELETA
11	0437	0437	AXE BIELLETTE DELTA M12X83.5	DELTA LINK BOLT	EJE BIELETA DELTA M12X83.5
12	0578	0578	VIS TH EP M8 X 30	SCREW TH EP M8 X 30	TORNILLO THEP M8X 30
13	0444	0444	ECROU NYLSTOP EPAULE M12	NUT NYLSTOP M12	TUERCA AUTOBLOCANTE CON VALONA M12
14	0577	0577	ROULEMENT 22 X 8 X 7	BEARING 22 X 8 X 7	RODAMIENTO 22X8X7
15	0556	0556	DOUILLE GALET CHAINE	SPACER CHAIN WEEL	CASQUILLO RODILLO CADENA
16	0231	0231	GALET DE CHAINE	ROLLER CHAIN GUIDE	RODILLO CADENA
17	0442	0442	DOUILLE AIGUILLE JOINTIVE HN 1816	NEEDLE BEARING HN 1816	CASQUILLO AGUJAS HN 1816
18	0441	0441	JOINT A LEVRES 22X28X4	OIL SEAL 22X28X4	RETEN 22X28X4
19	0398	0398	RONDELLE CALAGE 22 X 35 X 0.8	WASHER 22 X 35 X 0.8	ARANDELA 22 X 35 X 0.8
20	0294	0294	JOINT A LEVRES 26X20X24	OIL SEAL 26X20X24	RETEN 26X20X24
21	0443	0443	DOUILLE AIGUILLE JOINTIVE HN2012	NEEDLE BEARING HN 2012	CASQUILLO AGUJAS HN 2012
22	0289	0289	BRAS OSCILLANT	SWINGARM	BASCULANTE

3

Amortisseur - Bras oscillant / Rear Shock - Swingarm / Amortiguador - Basculante

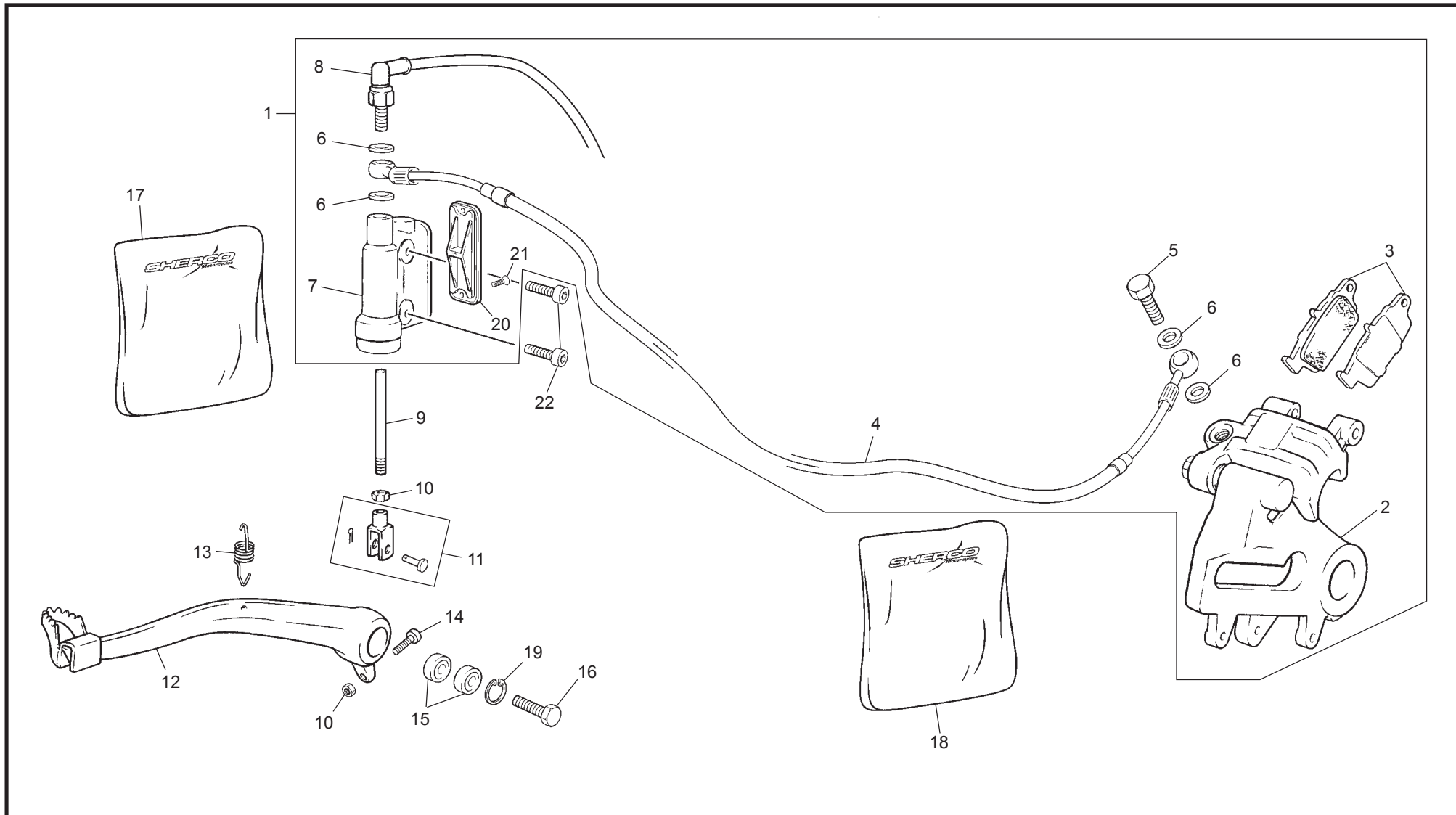


Amortisseur - Bras oscillant / Rear Shock - Swingarm / Amortiguador - Basculante

POS.	4.5 SM	4.5 END	FRANÇAIS	ENGLISH	ESPAÑOL
23	0290	0290	DOUILLES AIGUILLES HK 2216	NEEDLE BEARING HK 2216	CASQUILLO AGUJAS HK 2216
24	0291	0291	ENTRETOISES INTERNE 17X22X38	SPACER 17X22X38	CASQUILLO INTERNE 17X22X38
25	0296	0296	GUIDE CHAINE	CHAIN GUIDE	GUÍA CADENA
26	0297	0297	PATÍN DE CHAINE	SWING ARM PROTECTOR	PATÍN CADENA
27	0298	0298	CÂRTER DE CHAINE	CHAIN GUARD	PROTECTOR CADENA
28	0307	0307	GUIDE DURITE FREIN AR	BRAKE HOSE CLIP	SOPORTE TUBO FRENO
29	0440	0440	ENTRETOISE ETANCHEITE BRAS 22X28X5	SPACER 22X28X5	CASQUILLO BASCULANTE 22X28X5
30	C417	C417	ECROU NYLSTOP M16X150	NUT NYLSTOP M16X150	TUERCA NYLSTOP M16X150
31	0451	0451	AXE BRAS END 450	SWINGARM BOLT	EJE BASCULANTE
32	0457	0457	TOLE PROTECTION BRAS	SWINGARM INSERT	CHAPA PROTECCION BASCULANTE
33	0462	0462	VIS TENDEUR DE CHAINE	CHAIN TENSIONOR SCREW	TORNILLO TENSOR CADENA
34	C432	C432	VIS FH M6X16	SCREW FHC M6X16	TORNILLO FHC M6X16
35	M278	M278	VIS BHC 6X20	SCREW BHC 6X20	TORNILLO 6X20 ULS
36	0651	0651	VIS FHC M4X10	SCREW FHC M4X10	TORNILLO AVELL M4 X 10 DIN 7991
37	M272	M272	ECROU EMBASE X8	HEX NUT	TUERCA CON VALONA M8
38	0549	0549	VIS TH EP 6 X 45	SREW TH EP 6 X 45	TORNILLO TH EP 6X45
39	M317	M317	RONDELLE 6X12	WASHER X 6	ARANDELA 6 DIN 125 A
40	M306	M306	ECROU NYLSTOP M6 0368.6	NUT NYLSTOP M6	TUERCA NYLSTOP M6
41	0008	0008	DOUILLE CENTRAGE 8X6X11	SPACER 8X16X11	CENTRADOR 8X6X11
42	M283	M283	VIS BHC 6X16 1093	SCREW BHC 6X16	TORNILLO 6X16 ULS
43	0292	0292	JOINTS A LEVRES 28X35X4	OIL SEAL 28X35X4	RETEN 28X35X4
44	H307	H307	ADH. SHERCO BRAS IPONE	SHERCO SWINGARM STICKER	ADH.SHERCO BASCULANTE IPONE

4

Frein arriere / Rear brake / Freno trasero

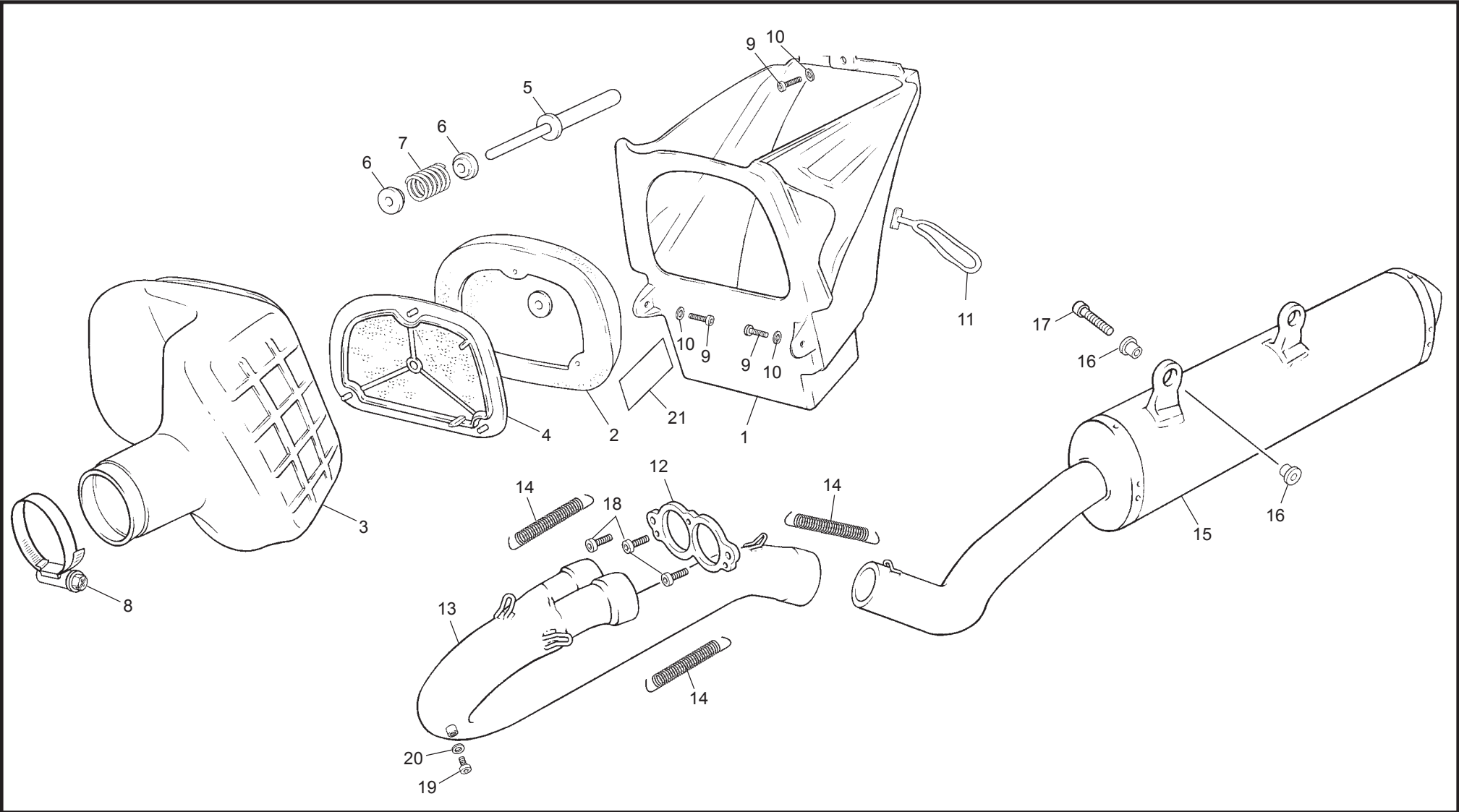


Frein arriere / Rear brake / Freno trasero

POS.	4.5 SM	4.5 END	FRANÇAIS	ENGLISH	ESPAÑOL
1	0448	0448	GROUPE FREIN AR. CPL	REAR BRAKE SYSTEM ASSY	CTO FRENO TRAS
2	0627	0627	ETRIER FREIN AR	REAR CALIPER	PINZA FRENO TRASERA
3	0631	0631	PLAQUETTES FREIN ARRIERE PAIRE	REAR BRAKE PADS (PAIR)	JUEGO PASTILLAS TRASERO
4	0628	0628	DURITE FREIN AR	REAR BRAKE HOSE	LATIGUILLO FRENO TRASERO
5	R059	R059	VIS RACCORD M10X21	SCREW M10X21	TORNILLO RACORD M10X21
6	R074	R074	RONDELLE BANJO	ALUMINIUM SEAL	ARANDELA BANJO
7	0626	0626	POMPE FREIN AR	REAR MASTER CYLINDER	BOMBA FRENO TRASERO
8	0625	0625	INTERUPTEUR FREIN	REAR BRAKE LIGHT SWITCH	INTERRUPTOR FRENO
9	0374	0374	TIGE FREIN AR END	REAR BRAKE PUSHROD	VARILLA FRENO TRAS
10	M309	M309	ECROU STANDARD M6 0317	NUT M6	TUERCA M6
11	0373	0373	CHAPPE PEDALE FREIN	CLEVIS	HORQUILLA PALANCA FRENO TRAS
12	0335	0335	PEDALE DE FREIN AR CPL	REAR BRAKE PEDAL	PALANCA FRENO TRAS
13	0336	0336	RESSORT PEDALE FREIN	REAR BRAKE LEVER SPRING	MUELLE PALANCA FRENO
14	M253	M253	VIS CHC 6X30 0084	SCREW CHC 6X30	TORNILLO 6X30 DIN 912
15	M027	M027	ROULEMENT BILLE 608.2RS	BREARING 608.2RS	RODAMIENTO 608.2RS
16	0578	0578	VIS TH EP M8 X 30	SCREW TH EP M8 X 30	TORNILLO TH EP M8X30
17	0629	0629	KIT REP POMPE FREIN	KIT REPAIR REAR MASTER CYLINDER	KIT REP BOMBA TRAS
18	0630	0630	KIT REPARATION ETRIER	KIT REPAIR CALIPER	KIT REPARACIÓN PINZA TRASERA
19	0579	0579	CIRCLIP 22 X 1	CIRCLIP 22 X 1	CIRCLIP 22 X 1
20	0645	0645	COUVERCLE MAITRE CYLINDRE ARR	COVER	TAPETA BOMBA FRENO TRASERO
21	0647	0647	VIS COUVERCLE POMPE	SCREW	TORNILLO TAPETA BOMBA
22		M279	VIS BHC 6X20	SCREW BHC 6X20	TORNILLO M6X20 ULS

5

Boite flitre - echapement / Air filter box - exhaust system / Caja filto - escape

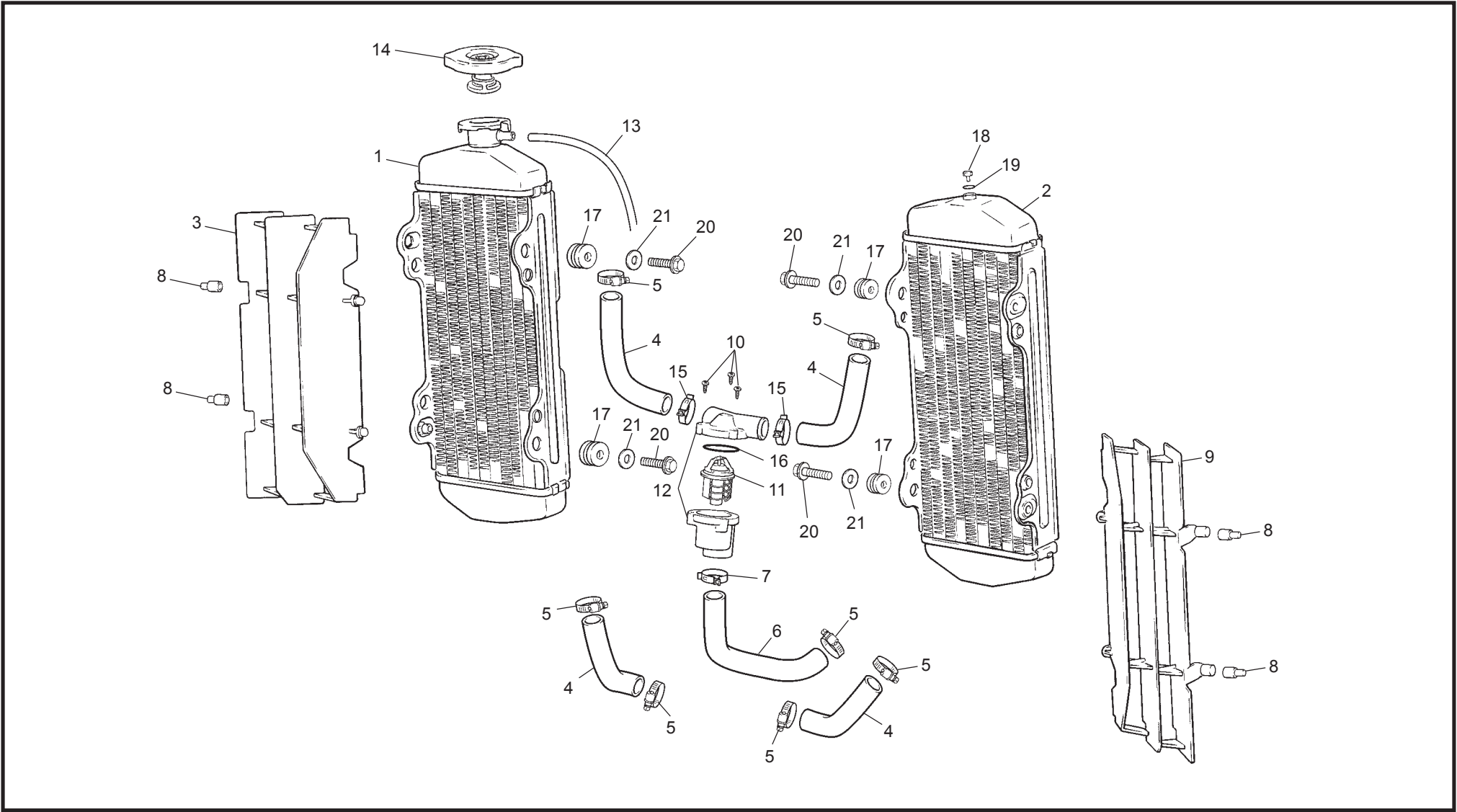


Boite filtre - echapement / Air filter box - exhaust system / Caja filtro - escape

POS.	4.5 SM	4.5 END	FRANÇAIS	ENGLISH	ESPAÑOL
1	0283	0283	BOITIER FILTRE AIR	AIR BOX	CAJA FILTRO
2	0284	0284	MOUSSE FILTRE	FILTER ELEMENT	ESPUMA FILTRO
3	0286	0286	MANCHÓN CAOUTCHOUC FILTRE/ INJ.	RUBBER HOSE	GOMA INJECTION/CAJA FILTRO
4	0287	0287	SUPPORT MOUSSE DE FILTRE	AIR FILTER RETAINER	SOPORTE ESPUMA FILTRO
5	0515	0515	AXE FIXATION MOUSSE FILTRE	AIR FILTER MOUNTING BOLT	EJE EMPUJADOR ESPUMA FILTRO
6	0609	0609	BUTEE RESSORT MOUSSE DE FILTRE	SPRING RETAINER	TOPE MUELLE EMPUJADOR
7	0514	0514	RESSORT MOUSSE FILTRE	SPRING	MUELLE EMPUJADOR
8	0595	0595	COLLIER KC060 MANCHÓN CORP INJECTION	HOSE CLAMP	BRIDA TOBERA KC060 CUERPO INYECCIÓN
9	0546	0546	VIS TH EP 6 X 20	SREW TH EP 6 X 20	TORNILLO TH EP 6X20
10	M317	M317	RONDELLE 6X12 04076	WASHER X 6	ARANDELA 6 DIN 125 A
11	0306	0306	CAUTCHOUC DE MAINTIEN DE BEQUILLE	SIDE STAND RUBBER	GOMA CABALLETE
12	0018	0018	BRIDE D'ÉCHAPPEMENT	EXHAUST MANIFOLD	BRIDA ESCAPE
13	0268	0268	TUBE ÉCHAPPEMENT	EXHAUST PIPE	TUBO ESCAPE
14	0271	0271	RESSORT POT	EXHAUST SPRING	MUELLE ESCAPE
15	0272	0272	SILENCIEUX	MUFFLER	SILENCOSO
16	0274	0274	SILENBLOC SILENCIEUX	INSULATOR	SILENBLOC SILENCIOSO
17	0547	0547	VIS TH EP 6 X 30	SCREW TH EP 6 X 30	TORNILLO TH EP 6X30
18	M252	M252	VIS CHC 6X20 0084	SCREW CHC 6X20	TORNILLO 6X20 ALLEN DIN 912
19	0557	0557	BOUCHON PRISE C02	COVER CO2 PORT	TAPÓN C02
20	M317	M317	RONDELLE 6X12	WASHER X 6	ARANDELA 6 DIN 125 A
21	0700	0700	ADH.TERMIQUE BITE FILTRE	FILTER BOX STICKER	PROTECTOR TERMICO CAJA FILTRO

6

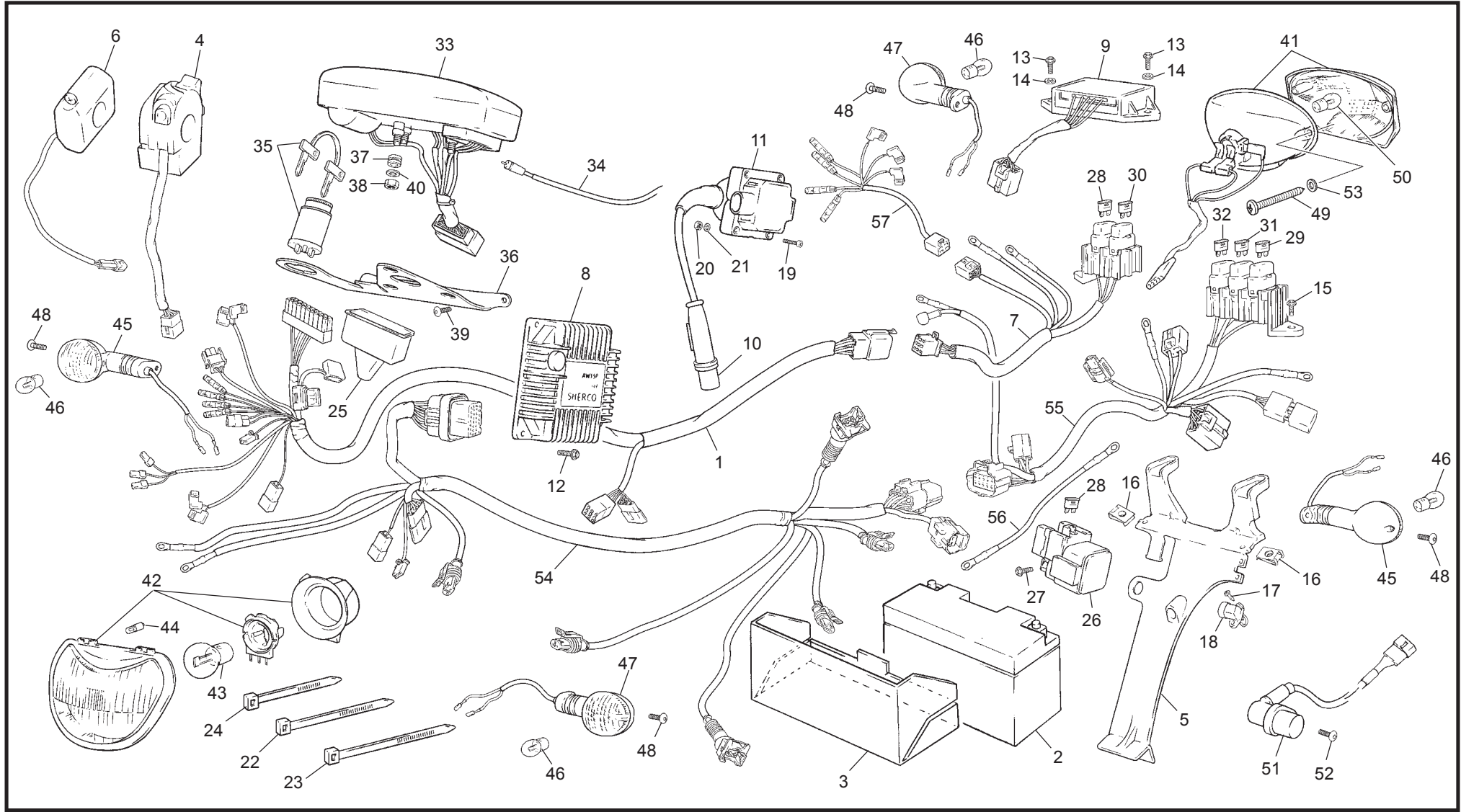
Radiateur / Radiator / Radiador



Radiateur / Radiator / Radiador

POS.	4.5 SM	4.5 END	FRANÇAIS	ENGLISH	ESPAÑOL
1	0275	0275	RADIATEUR DROIT	RIGHT RADIATOR	RADIADOR DER
2	0276	0276	RADIATEUR GAUCHE	LEFT RADIATOR	RADIADOR IZQ
3	0277	0277	GRILLE RADIATEUR D	RH RADIATOR GUARD	REJILLA RADIADOR DER
4	0280	0280	DURITE RADIATEUR	HOSE	TUBO RADIADOR
5	0281	0281	COLLIER K025 FIXATION DURITE	HOSE CLAMP	BRIDA K025 TUBO RADIADOR
6	0282	0282	DURITE POMPE A EAU	WATER PUMP HOSE	TUBO BOMBA AGUA
7	0605	0605	COLLIER 26 CLIP CORPS THERMOSTAT	HOSE CLAMP	BRIDA 25 CLIP CUERPO THERMOSTATO
8	0498	0498	EMBOUT GRILLE RADIATEUR	RADIATOR GUARD SPACER	CASQUILLO REJILLA RADIADOR
9	0273	0273	GRILLE RADIATEUR G	LH RADIATOR GUARD	REJILLA RADIADOR IZQ
10	0406	0406	VIS CORPS THERMOSTAT	SCREW 3.5X19 DIN 7981	TORNILLO 3.5 X 19 DIN 7981 C CRUZ
11	0404	0404	THERMOSTAT	THERMOSTAT	TERMOSTATO
12	0403	0403	CORP THERMOSTAT	THERMOSTAT HOUSING	CUERPO THERMOSTATO
13	H046	H046	DURITE ESSENCE/RASIATEUR 50 5X10X350	OVERFLOW HOSE	TUBO GASOLINA/RADIADOR 50
14	0698	0698	BOUCHON RADIATEUR	RADIATOR CAP	TAPÓN RADIADOR
15	0604	0604	COLLIER 25 CLIP CORPS THERMOSTAT	HOSE CLAMP	BRIDA 24.5 CLIP CUERPO THERMOSTATO
16	0405	0405	JOINT TORIQUE 31.6X2.4 THERMOSTAT	O RING 31.6X2.4	TÓRICA 31.6X2.4 CORP THERMOSTATO
17	H059	H059	SILENTBLOCK RADIATEUR	RADIATOR INSULATOR	SILENBLOCK RADIADOR
18	0592	0592	VIS TH EP 6 X 8	SCREW TH EP 6 X 8	TORNILLO TH EP 6X8
19	0601	0601	RONDELLE ALU 6.5 X 11 X 1	WASHER ALU 6.5 X 11 X 1	ARANDELA ALU 6.5 X 11 X 1
20	0656	0656	VIS TH EP 6X16	SREW TH EP6X16	TORNILLO TH EP 6X16
21	M321	M321	RONDELLE 6 X18	WASHER 6X18	ARANDELA 6X18 DIN 9021

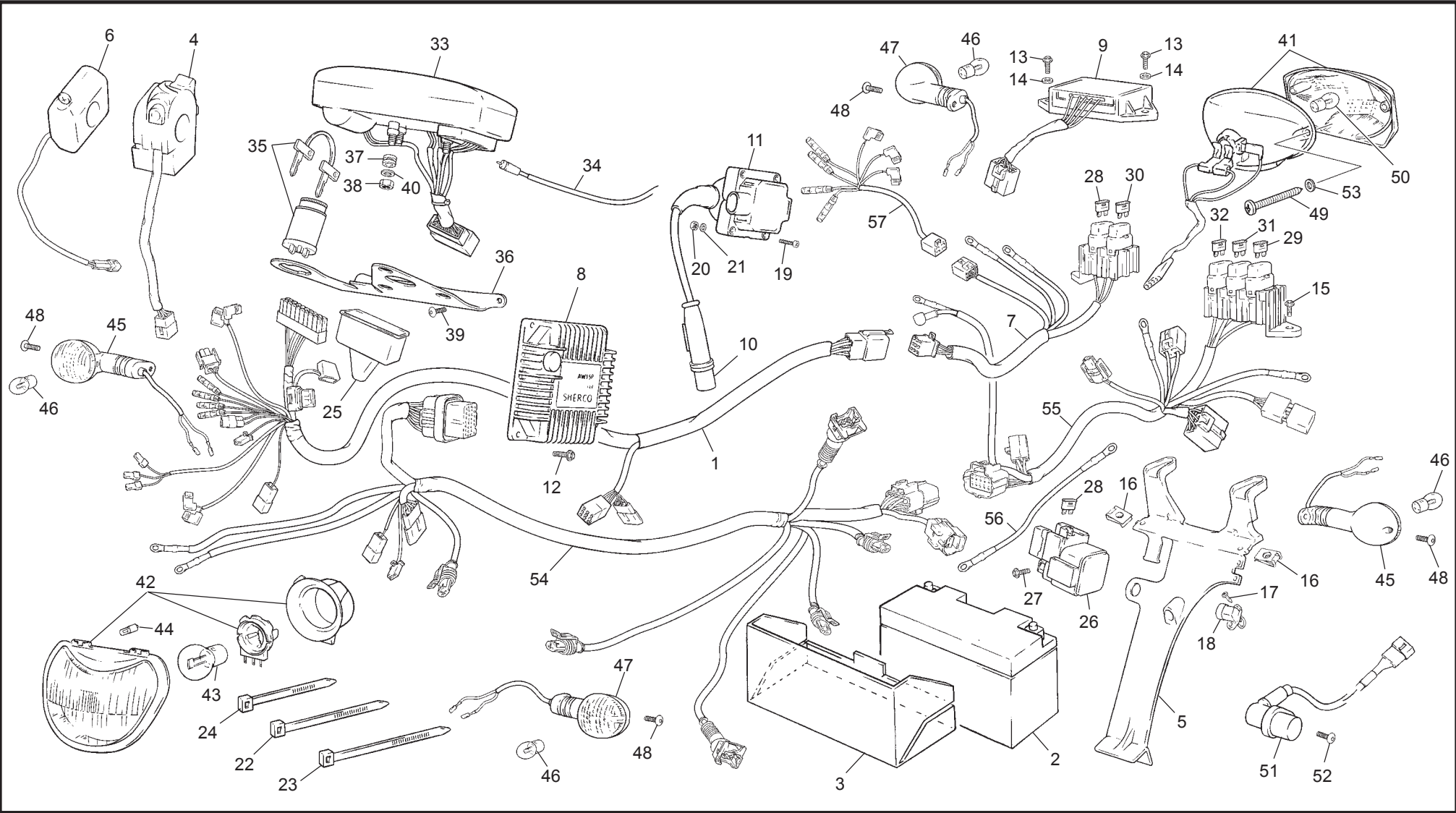
Faisceau électrique / Electrical system / Instalación eléctrica



Faisceau électrique / Electrical system / Instalación eléctrica

POS.	4.5 SM	4.5 END	FRANÇAIS	ENGLISH	ESPAÑOL
1	0358	0358	FAISCEAU ELECT GENERAL ANTERIEUR	FRONT HARNESS ASSEMBLY	INSTALACIÓN ELECTRICA ANTERIOR
2	0359	0359	BATTERIE 12V7AMP	BATTERY 12V7AMP	BATERIA 12V7AMP
3	0360	0360	CAOUTCHOUC SUPPORT BATTERIE	BATTERY BOX	GOMA SOPORTE BATERIA
4	0413	0413	COMMODO GAUCHE	LH SWITCH ASSEMBLY	CONMUTADOR ELECTRICO
5	0375	0375	CALE BATERIE SUPPORT COMP ELEC	BATTERY MOUNTING BRACKET	SOPORTE BATERIA
6	0366	0366	CÓMODO COMPTEUR	SPEEDOMETER CONTROL SWITCH	CONMUTADOR VELOCÍMETRO
7	0499	0499	FAISCEAU ELECT GENERAL	GENERAL SYSTEM WIRING HARNESS	INSTALACIÓN ELÉCTRICA GENERAL
8	0378	0378	BOITIER ELECTRONIQUE	ELECTRONIC BOX	CENTRALITA ELECTRONICA
9	0368	0368	REGULATEUR	REGULATOR	REGULADOR
10	0383	0383	ANTIPARASITE CPL	SPARK PLUG CAP ASSEMBLY	CTO PIPA BUJÍA
11	0401	0401	BOBINE END	IGNITION COIL	BOBINA
12	0554	0554	VIS TH EP 5 X 20	SREW TH EP 5 X 20	TORNILLO TH EP 5 X 20
13	0546	0546	VIS TH EP 6 X 20	SREW TH EP 6 X 20	TORNILLO THEP 6X20
14	M317	M317	RONDELLE 6X12 04076	WASHER X 6	ARANDELA 6 DIN 125 A
15	0655	0655	VIS TH EP 6 X 20	SREW TH EP 6 X 20	TORNILLO THEP 6X20
16	M378	M378	ECROU CLIP M5	CLIP NUT M5	TUERCA CLIP M5
17	0406	0406	VIS CORPS THERMOSTAT	SCREW 3.5X19 DIN 7981	TORNILLO 3.5 X 19 DIN 7981 C CRUZ
18	0399	0399	CAPTEUR AIR	AIR SENSOR	SENSOR AIRE
19	0650	0650	VIS CHC M3 X 25	SCREWCHC M3X25	TORNILLO M3 X 25 DIN 912
20	0653	0653	ECROU M3 NYLSTOP	NUT NYLSTOP M3	TUERCA M3 DIN 985
21	0648	0648	RONDELLE 3	WASHER 3	ARANDELLA 3 DIN 125
22	M330	M330	COLLIER RISLAN 178 X 4.8	ZIP TIE 178X4.8	ABRAZADERA 178 X 4.8

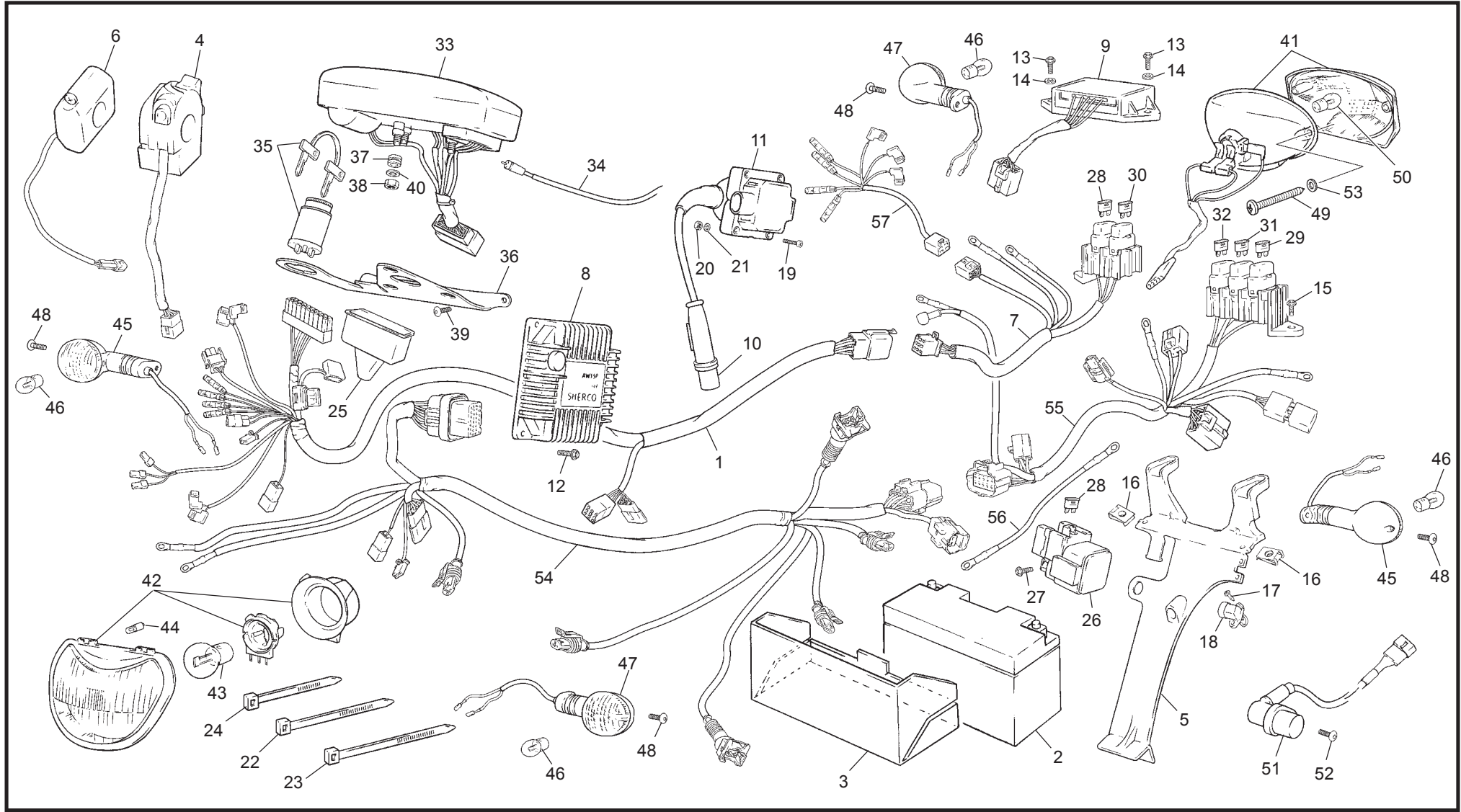
Faisceau électrique / Electrical system / Instalación eléctrica



Faisceau électrique / Electrical system / Instalación eléctrica

POS.	4.5 SM	4.5 END	FRANÇAIS	ENGLISH	ESPAÑOL
23	C441	C441	COLLIER RYSLAN 208X4.8	ZIP TIE 280X4.8	ABRAZADERA 280X4.8
24	M331	M331	COLLIER RISLAN 100 X 2.5	ZIP TIE 100X2.5	ABRAZADERA 100X 2.5
25	0671	0671	CAUTCHOUC FAISSEAU	RUBBER BOOT	CAPUCHÓN INSTALACIÓN ELÉCTRICA
26	0367	0367	RELÉ DEMARREUR	STARTER RELAY	RELA DEMARRER
27	0592	0592	VIS TH EP 6 X 8	SCREW TH EP 6 X 8	TORNILLO THEP 6X8
28	0661	0661	FUSIBLE 30 A LITLIFUSE	FUSE 30A	FUSIBLE 30 A LITLIFUSE
29	0662	0662	FUSIBLE 20 A LITLIFUSE	FUSE 20 A	FUSIBLE 20 A LITLIFUSE
30	0663	0663	FUSIBLE 15 A LITLIFUSE	FUSE 15 A	FUSIBLE 15 A LITLIFUSE
31	0664	0664	FUSIBLE 10 A LITLIFUSE	FUSE 10 A	FUSIBLE 10 A LITLIFUSE
32	0665	0665	FUSIBLE 5 A LITLIFUSE	FUSE 5 A	FUSIBLE 5 A LITLIFUSE
33	0365	0365	COMPTEUR DE VITESSE	SPEEDOMETER	VELOCÍMETRO
34	0372	0372	CABLE COMPTEUR	SPEEDOMETER CABLE	CABLE VELOCÍMETRO
35	0421	0421	BLOC CLE DEMARRAGE	IGNITION SWITCH	BLOC LLAVE ARRANQUE
36	0581	0581	SUPPORT COMPTEUR VITESSE	SPEEDOMETER MOUNTING BRACKET	SOPORTE VELOCÍMETRO
37	0582	0582	SILENBLOC COMPTEUR	INSULATOR	SILENBLOC COMPTEUR
38	0654	0654	ECROU M5 NYLSTOP	NUT NYLSTOP M5	TUERCA M5 DIN 985
39	0656	0656	VIS THEP 6X16	SREWTHEP6X16	TORNILLO THEP 6X16
40	M275	M275	RONDELLE X5 0407 5	WASHER X5	ARANDELA 5 DIN 125 A
41	0362	0362	FEU AR	REAR LIGHT ASSEMBLY	FARO TRAS
42	0361	0361	OPTIQUE PHARE	HEADLIGHT ASSEMBLY	FARO DEL
43	C403	C403	AMPOULE PHARE HOMOL 35/35W 12V	HEADLIGHT BULB 35/35W 12V	BOMBILLA FARO 35/35 12V
44	0697	0697	AMPOULE VEILLE 4W 12V	RUNNING LIGHT BULB 4W 12V	BOMBILLA POSICIÓN 4W 12V

Faisceau électrique / Electrical system / Instalación eléctrica





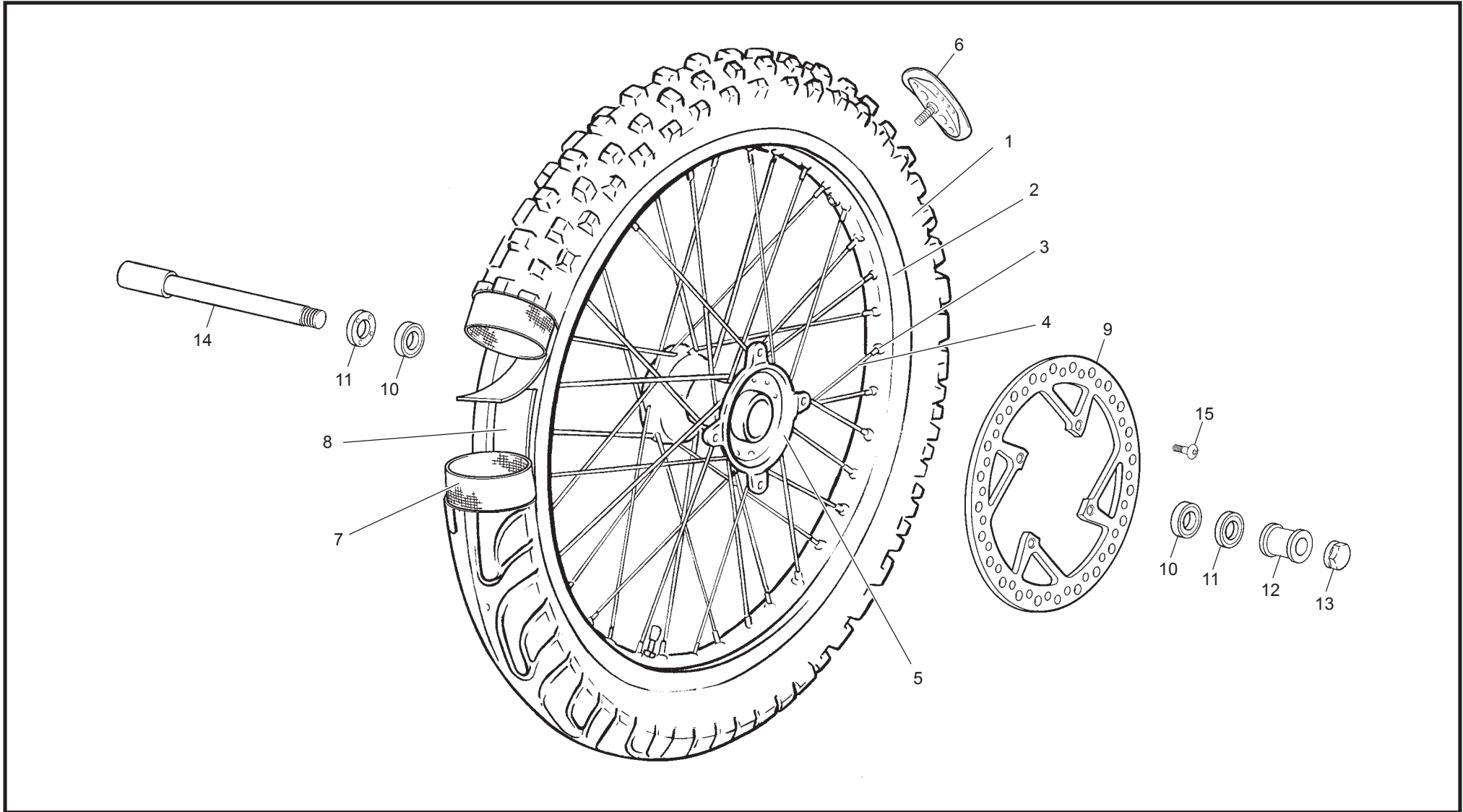
7

Faisceau électrique / Electrical system / Instalación eléctrica

POS.	4.5 SM	4.5 END	FRANÇAIS	ENGLISH	ESPAÑOL
45	H166	H166	CLIGNOTEUR AVD/ARG	TURN LIGHT/FRONT RIGHT AND REAR LEFT	INTERMITENTES DEL.DER/TRAS. IZQ.
46	C405	C405	AMPOULE CLIGNO 10W 12V	LIGHT BULB 10W 12V	BOMBILLA INTERMITENTES 10W 12V
47	H167	H167	CLIGNOTEUR AVG/ARD	TURN LIGHT/FRONT LEFT AND REAR RIGHT	INTERMITENTES DEL./IZQ.TRAS./DRE.
48	M283	M283	VIS BHC 6X16 1093	SCREW BHC 6X16	TORNILLO 6X16 ULS
49	0657	0657	VIS M4 X 45 CRUCIFORME	SCREW M4 X 45	TORNILLO M4 X 45 CRUCIFORME DIN 7881
50	H252	H252	AMPOULE FEU AR	TAIL LIGHT BULB	BOMBILLA LUZ TRASERA
51	0400	0400	CAPTEUR TOURS	REVOLUTION SENSOR	SENSOR REVOLUCIÓN
52	0656	0656	VIS THEP 6X16	SREWTHEP6X16	TORNILLO THEP 6X16
53	M278	M278	RONDELLE M4 DIN 9021	WASHER M4 DIN 9021	ARANDELA M4 DIN 9021
54	0560	0560	FAISCEAU ELECTR. INJECT.ANT.	FRONT ELECTRICAL HARNESS	INSTAL. ELECTRICA INYECC ANT.
55	0559	0559	FAISCEAU ELECTR. INJECT.POST.	REAR ELECTRICAL HARNESS	INSTAL.ELECTRICA INYECC POST.
56	0561	0561	CABLE TELERUPTEUR	GROUND CABLE	CABLE TELERRUTOR
57	0666	0666	FAISCEAU ELECTRIQUE GEN. POST.	BACK ELECTRICAL CABLE SIST.	INSTALACIÓN ELECTRICA POST.

8

Roue avant / Front wheel / Rueda delantera





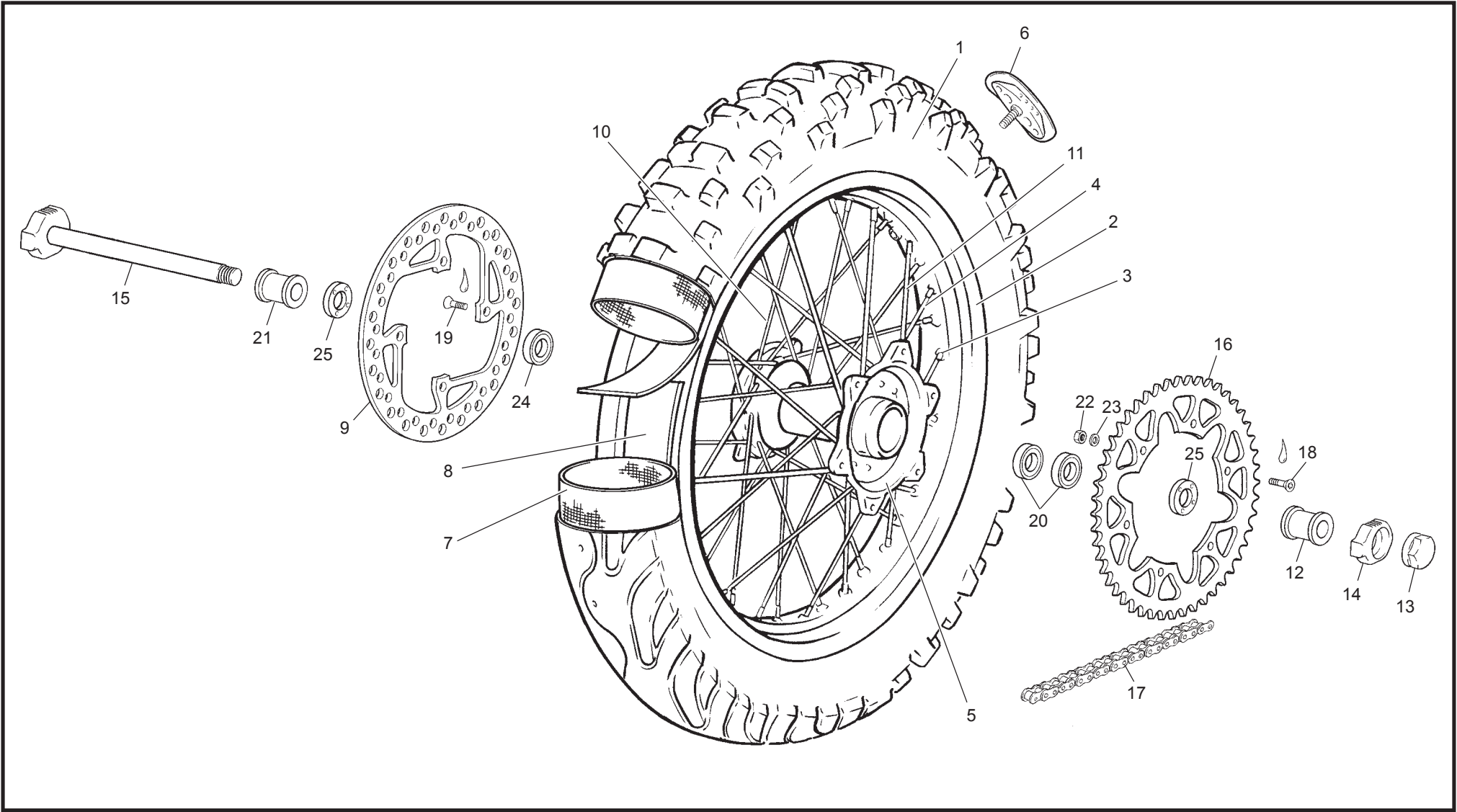
8

Roue avant / Front wheel / Rueda delantera

POS.	4.5 SM	4.5 END	FRANÇAIS	ENGLISH	ESPAÑOL
1		0312	PNEU AVANT 90X90/21	FRONT TIRE 90X90X21	NEUMÁTICO DEL 90X90/21
2		0308	JANTE AV 1.6 X 21	FRONT RIM 1.6 X 21	LLANTA DEL 1.6 X 21
3		0714	ECROU RAYÓN 3,5 36	SPOKE NIPPLE 3.5 (36)	TUERCA RADIO 3,5 36
4		0710	RAYON AVANT 3,5X242 (36)END	SPOKE 3,5X242 (36)	RADIO DELANTERO 3,5X242 (36) END
5		0310	MOYEU COMPLET AV	HUB	BUJE CPL
6		0311	GRIPSTER1.6	RIM LOCK	AGARRACUBERTIAS
7		0313	CHAMBRE AIR21	INNER TUBE 21	CUBIERTAS 21 E
8		0314	FOND JANTE AV 21	RIM BAND 21	FONDO LLANTAS 21
9		0317	DISQUE FREIN AV	FRONT ROTOR	DISCO FRENO DEL
10		R049	ROULEMENT DE NOYEU 6004 2RS	HUB BEARING 6004 2RS	RODAMIENTO BUJE 6004 2RS
11		0706	JOINT A LEVRES 25X42X7	OIL SEAL 25X42X7	RETEN 25X42X7
12		0318	ENTRETOISE ROUE AVANT	FRONT WHEEL SPACER	CASQUILLO RUEDA DEL
13		0316	ECROU ROUE AVANT	FRONT AXLE NUT	TUERCA RUEDA DEL
14		0315	AXE DE ROUE AVANT	FRONT WHEEL AXLE	EJE RUEDA DEL
15		0452	VIS SPECIALE DISQUE	ROTOR BOLTS	TORNILLO ESPECIAL DISCO FRENO

9

Roue arriere / Rear wheel / Rueda trasera

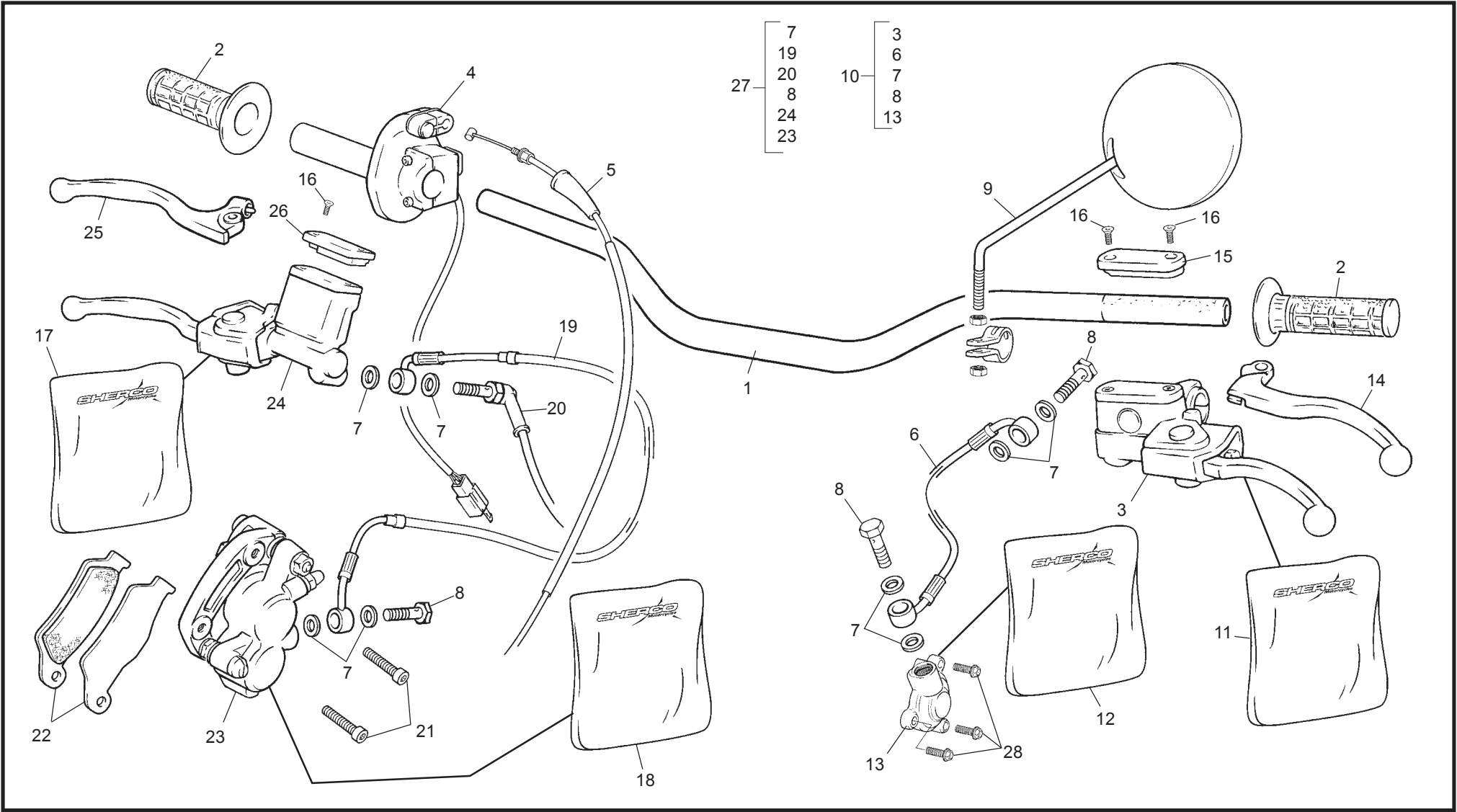


Roue arriere / Rear wheel / Rueda trasera

POS.	4.5 SM	4.5 END	FRANÇAIS	ENGLISH	ESPAÑOL
1		0323	PNEU AR 140 X 18	REAR TIRE 140 X 18	NEUMÁTICO TRAS 140 X 18
2		0461	JANTE AR 2,15 X18	REAR RIM 2.15 X18	LLANTA TRAS 2.15 X18
3		0715	ECROU RAYON 4 (36)	SPOKE NIPPLE 4 (36)	TUERCA RADIO 4 (36)
4		0711	RAYON POST. 4X200 (9) END	SPOKE 4 X 200 (9)	RADIO TRAS 4X200 (9) END
5		0321	MOYEU COMPLET AR	REAR HUB	BUJE TRAS
6		0322	GRIPSTER 2.15" AR	REAR RIM LOCK	AGARRACUBIERTAS TRAS
7		0324	CHAMBRE AIR 18	REAR INNER TUBE 18	CUBIERTA 18
8		0325	FOND JANTE AR 18	REAR RIM BAND 18	FONDO LLANTA 18
9		0330	DISQUE FREIN AR	REAR BRAKE ROTOR	DISCO FRENO TRAS
10		0713	RAYON POST. 4X204 (18) END	SPOKE 4X204 (18)	RADIO TRAS. 4X204 (18) END
11		0712	RAYON POST. 4X206 (9) END	SPOKE 4X206 (9)	RADIO TRAS 4X206 (9) END
12		0343	ENTRETOISE ROUE AR GAUCHE	LH REAR WHEEL SPACER	CASQUILLO RUEDA TRAS IZQ
13		0329	ECROU ROUE AR	REAR AXLE NUT	TUERCA RUEDA TRAS
14		0327	TENSEUR CHAINE DROIT	RH CHAIN TENSIONER	ENSOR CADENA DER
15		0326	AXE DE ROUE AR	REAR AXLE	EJE RUEDA TRAS
16		0331	COURONE AR 48 D	REAR SPROCKET 48 T	CORONA 48D
17		0333	CHAÎNE 112M	CHAIN 112M	CADENA 112M
18		0454	VIS SPECIALE COURONNE	SPROCKET BOLTS	TORNILLO ESPECIAL CORONA
19		0452	VIS SPECIALE DISQUE	BRAKE ROTOR BOLTS	TORNILLO ESPECIAL DISCO FRENO
20		0716	ROULEMENT 6005 2RS1 25X47X12	BEARING 6005 2RS1 25X47X12	RODAMIENTO 6005 2RS1 25X47X12
21		0344	ENTRETOISE ROUE AR DROITE	RH REAR WHEEL SPACER	CASQUILLO RUEDA TRAS DER
22		M304	ECROU NYLSTOP M10 0368.10	NUTNYLSTOPM10	TUERCA NYLSTOP M10
23		M316	RONDELLE X8 140508	WASHER X 8	ARANDELA 8 DIN 125 A
24		0707	ROULEMENT 63005 2RS 25X47X16	BEARING 63005 2RS 25X47X16	RODAMIENTO 63005 2RS 25X47X16
25		0718	JOINT LEVER 32X42X7	OIL SEAL 32X42X7	RETEN 32X42X7

10

Guidon / Handlebar / Manillar

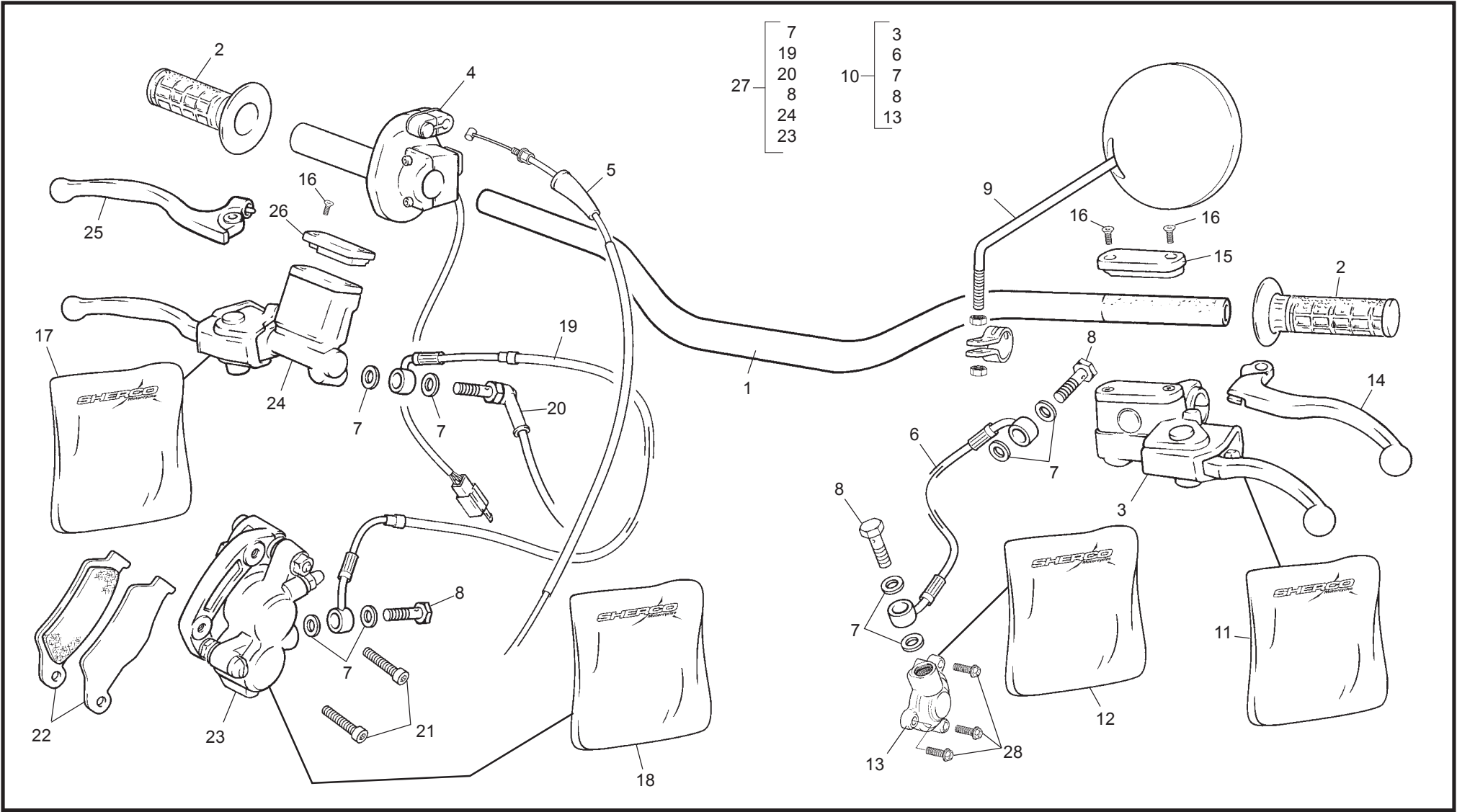


Guidon / Handlebar / Manillar

POS.	4.5 SM	4.5 END	FRANÇAIS	ENGLISH	ESPAÑOL
1	0257	0257	GUIDON	HANDLEBAR	MANILLAR
2	0534	0534	GROUPE POIGNEES SHERCO PAIRE	GRIP SET - SHERCO	JUEGO EMPUÑADURAS SHERCO
3	0612	0612	POMPE EMB CPL	CLUTCH MASTER CYLINDER ASSEMBLY	CTO. BOMBA EMBRAGUE
4	0258	0258	COMMANDE DE GAZ	THROTTLE ASSEMBLY	MANDO GAS
5	0260	0260	CABLE DE GAZ	THROTTLE CABLE	CABLE DE GAS
6	0614	0614	DURITE EMBRAYAGE	CLUTCH HOSE ASSEMBLY	LATIGUILLO EMBRAGUE
7	R074	R074	RONDELLE BANJO	ALUMINIUM SEAL	ARANDELLA BANJO
8	R059	R059	VIS RACCORD M10X21	BANJO BOLT	TORNILLO RACORD M10X21
9	S232	S232	RETROVISEUR	MIRROR	RETROVISOR
10	0261	0261	GROUPE EMBRAYAGE COMPLETE	COMPLETE CLUTCH HYDRAULIC SYSTEM	CTO ENBRAGUE
11	0616	0616	KIT REPARATION POMPE EMBRAYAGE	CLUTCH MASTER CYLINDER REPAIR KIT	KIT REPARACIÓN BOMBA EMBRAGUE
12	0617	0617	KIT REPARATION PISTÓN EMBRAYAGE	CLUTCH SLAVE CYLINDER REPAIR KIT	KIT REPARACIÓN PISTÓN EMBRAGUE
13	0613	0613	RECEPTEUR EMB CPL	CLUTCH SLAVE CYLINDER	PINZA EMBRAGUE CPL
14	0615	0615	LEVIER EMBRAYAGE	CLUTCH LEVER	MANETA
15	0644	0644	COUVERCLE POMPE EMB	BRAKE RESERVOIR COVER	TAPETA BOMBA EMB
16	0647	0647	VIS COUVERCLE POMPE	SCREW	TORNILLO TAPETA BOMBA
17	0622	0622	KIT REPARATION POMPE FREIN	BRAKE MASTER CYLINDER REPAIR KIT	KIT REPARACIÓN BOMBA DE FRENO
18	0623	0623	KIT REPARATION ETRIER AV	FRONT CALIPER REPAIR KIT	KIT REPARACIÓN PINZA DEL
19	0620	0620	DURITE FREIN AV	FRONT BRAKE HOSE 450	LATIGUILLO FRENO DELANTERO
20	0625	0625	INTERUPTEUR FREIN	BRAKE LIGHT SWITCH	INTERRUPTOR FRENO
21	C414	C414	VIS CHC M8X35	SCREW CHC M8X35	TORNILLO ULS M8X35
22	0624	0624	PLAQUETTES FREIN AV PAIRE	FRONT BRAKE PADS (PAIR)	JUEGO PASTILLAS FRENO DEL

10

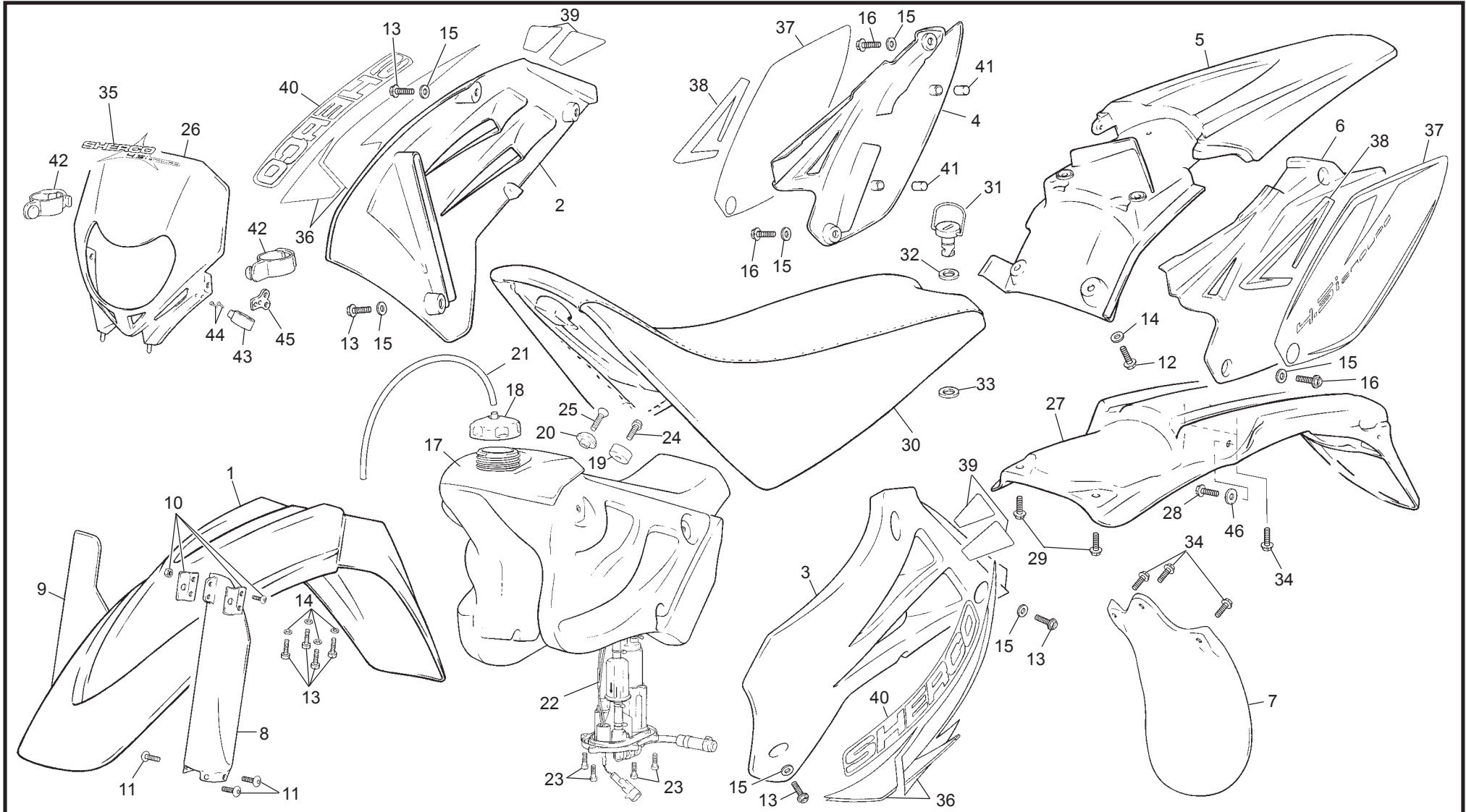
Guidon / Handlebar / Manillar



**10****Guidon / Handlebar / Manillar**

POS.	4.5 SM	4.5 END	FRANÇAIS	ENGLISH	ESPAÑOL
23	0619	0619	ETRIER FREIN AVANT450	FRONT CALIPER ASSY	PINZA FRENO DEL
24	0618	0618	POMPE FREIN AV CPL	FRONT BRAKE MASTER CYLINDER ASSY	BOMBA FRENO DEL
25	0621	0621	LEVIER FREIN AVANT SEÚL	FRONT BRAKE LEVER	MANETA FRENO
26	0646	0646	COUVERCLE POMPE FREIN AV	BRAKE RESERVOIR COVER	TAPETA BOMBA FRENO DELANTERO
27	0264	0264	GROUPE FREIN AVANT COMPL	COMPLETE FRONT BRAKE HYDRAULIC SYSTEM	CTO FRENO DEL
28	0546	0546	VIS TH EP 6 X 20	SREW TH EP 6 X 20	TORNILLO THEP 6X20

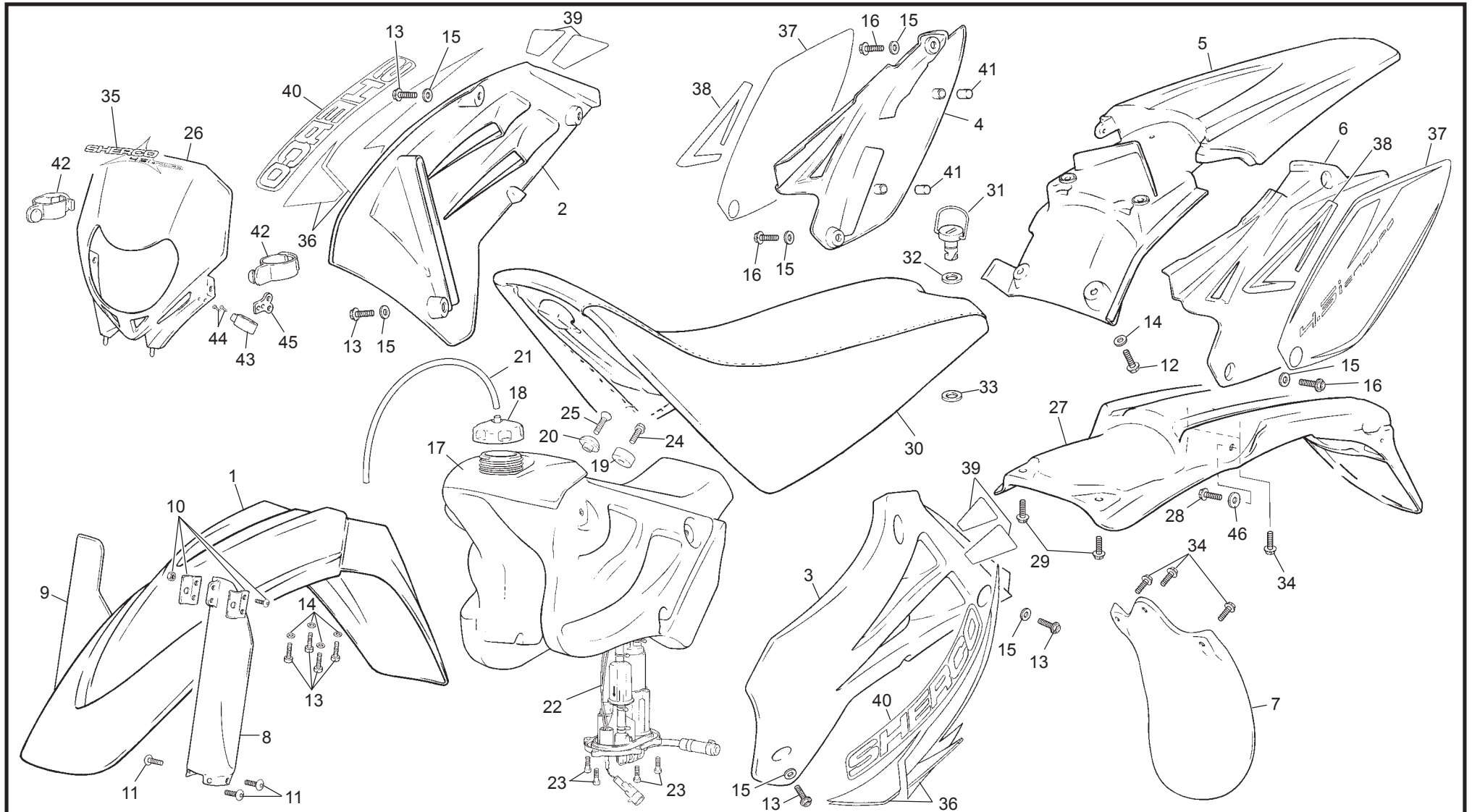
Plastiques / Plastics / Plásticos



Plastiques / Plastics / Plásticos

POS.	4.5 SM	4.5 END	FRANÇAIS	ENGLISH	ESPAÑOL
1	0248	0248	PARE BOUE AVANT	FRONT FENDER	GUARDABARRO DEL
2	0255	0255	OUIE DROITE	RH RADIATOR SIDE PANEL	PLACA RADIADOR DER
3	0256	0256	OUIE GAUCHE	LH RADIATOR SIDE PANEL	PLACA RADIADOR IZQ
4	0246	0246	PLAQUE LATERAL D	RH NUMBER PLATE	PLACA NO DER
5	0249	0249	PARE BOUE ARRIERE	REAR FENDER	GUARDABARRO TRA
6	0247	0247	PLAQUE LATERAL G	RH NUMBER PLATE	PLACA NO IZO
7	0288	0288	BAVETTE DE FILTRE	FILTER GUARD	BAVETTE FILTRO
8	0356	0356	PROTECTEUR FOURCHE GA	LEFT FORK PROTECTOR	PROTECTOR HORQUILLA IZQ
9	0355	0355	PROTECTEUR FOURCHE DR	RIGTH FORK PROTECTOR	PROTECTOR HORQUILLA DER
10	0491	0491	GROUPE SUPPORT DURITE AV	FRONT BRACK HOSE HOLDER	CONJUNTO SOPORTE LATIGUILLO FRENO DEL
11	0070	0070	VIS SPECIALE PROTECTEUR FOURCHE	FORK PROTECTOR BOLT	TORNILLO ESPECIAL PROTECTOR HORQUILLA
12	0575	0575	VIS AUTO FIL 4.8 X 9.5LONG	SCREW AUTO TREADING 4.8 X 9.5 L	TORNILLO AUTO ROSCANTE 4.8 X 9.5 L
13	0546	0546	VIS TH EP 6 X 20	SREW TH EP 6 X 20	TORNILLO THEP 6X20
14	M321	M321	RONDELLE 6 X18X1.5	WASHER 6X18	ARANDELA 6X18 DIN 9021
15	0565	0565	ENTRETOISE INOX CARROSSERIE	SPACER	CASQUILLO INOX CARRO CERÍA
16	0656	0656	VIS THEP 6X16	SREWTHEP6X16	TORNILLO THEP 6X16
17	0242	0242	RESERVOIR ESSENCE	FUEL TANK	DEPOSITO
18	0244	0244	BOUCHON ESSENCE	FUEL TANK CAP	TAPÓN GASOLINA
19	0238	0238	BUTEE PLASTIQUE RESERVOIR	RUBBER TANK HOLDER	TOPE GOMA DEPOSITO
20	0497	0497	FIXATION SELLE RESERVOIR	SPACER SEAT /TANK	CASQUILLO SILLIN DEPOSITO
21	0252	0252	DURITE MISE A L'AIR BOUCHON ESSENCE	FUEL LINE	TUBO RESPIRADERO
22	0402	0402	POMPE INJECTION	FUEL INJECTION PUMP	BOMBA INJECTION
23	M258	M258	VIS BHC 5X16 1093	SCREW BHC 5X16	TORNILLO 5 X 16 ULS

Plastiques / Plastics / Plásticos

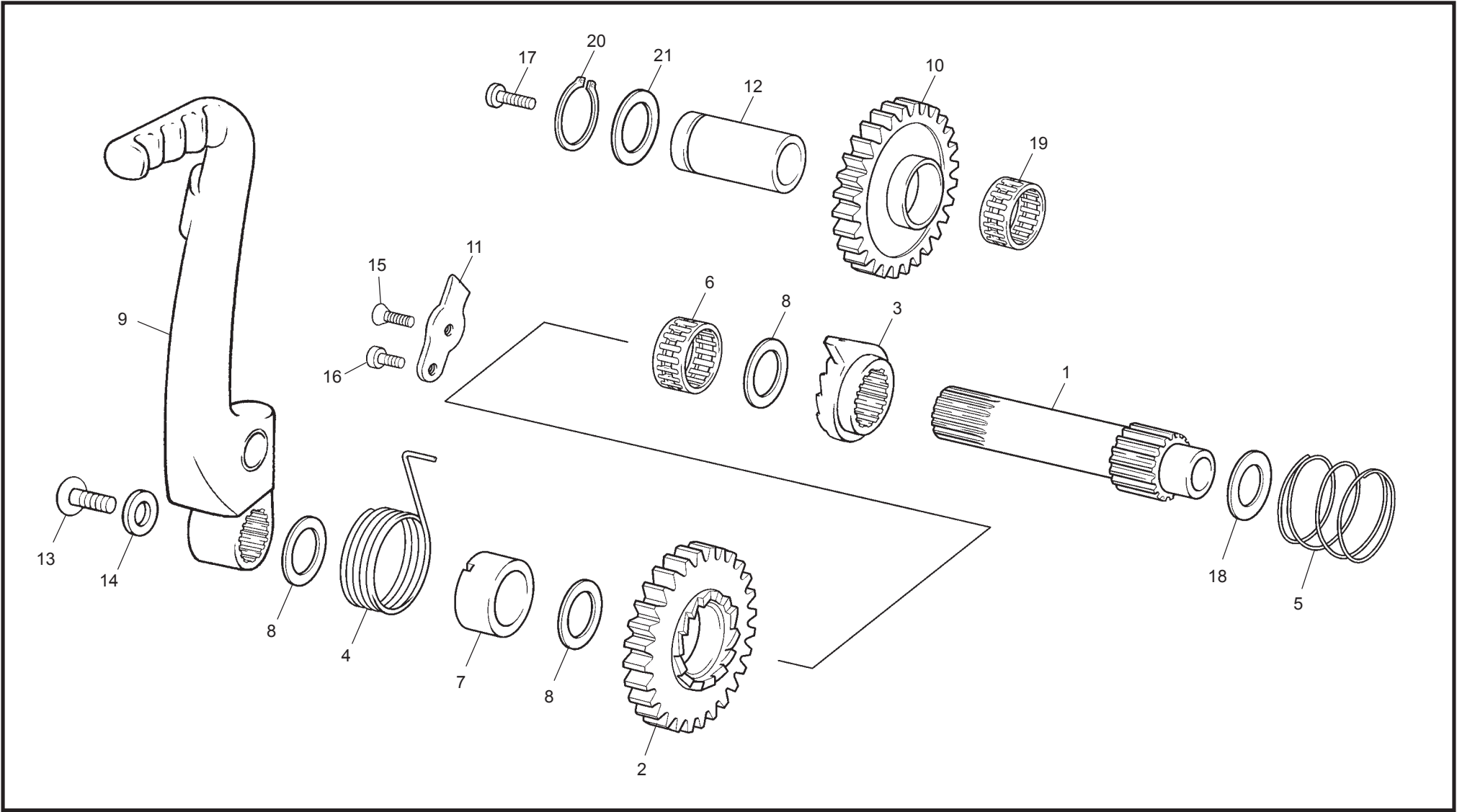


Plastiques / Plastics / Plásticos

POS.	4.5 SM	4.5 END	FRANÇAIS	ENGLISH	ESPAÑOL
24	0546	0546	VIS TH EP 6 X 20	SREW TH EP 6 X 20	TORNILLO THEP 6X20
25	0652	0652	VIS FHC M6 X 25	SCREW FHC M6 X 25	TORNILLO AVELL M6 X 25 DIN 7991
26	0250	0250	PLAQUE PHARE	HEADLIGHT HOUSING	PLACA FARO
27	0253	0253	SUPPORT FEU AR + HOMOL SUP	TAIL LIGHT MOUNTING	SOPORTE FARO TRAS
28	0546	0546	VIS TH EP 6 X 20	SREW TH EP 6 X 20	TORNILLO THEP 6X20
29	0547	0547	VIS TH EP 6 X 30	SREW TH EP 6 X 30	TORNILLO THEP 6X30
30	0245	0245	SELLE	SEAT	SILLÍN
31	0530	0530	DZUS DE SELLE	DZUS FASTENER	DZUS DE SELLE
32	0532	0532	RONDELLE PLASTIQUE DZUS	WASHER	ARANDELA PLASTIQUE DZUS
33	0533	0533	RONDELLE VEROUILLAGE DZUS	DZUS CLIP	ARANDELLA VEROUILLAGE DZUS
34	0576	0576	VIS AUTO FIL 4.9 X 13 LONG	SCREW AUTO THREADING 4.9 X 13 L	TORNILLO AUTORROSCANTE 4.9 X 13 L
35	0590	0590	ADH. PLAQUE PHARE	HEADLIGHT STICKER	ADH . PLACA FARO
36	0585	0585	ADH. OUIE JEU	RADIATOR GUARD STICKERS (PAIR)	ADH TAPA RADIADOR JUEGO
37	0586	0586	ADH. PLAQUE NUM. JEU	SIDE NUMBER STICKERS (PAIR)	ADH. PLACA NUMERO JUEGO
38	0857	0857	ADH. PLAQUE LAT DECO PAIRE	SIDE COVER STICKERS (PAIR)	ADH. TAPA LAT DECO JUEGO
39	0588	0588	ADH. OMBRE JEU COMP	BLACK STICKERS	ADH. SOMBRAS JUEGO COMP
40	0589	0589	ADH. SHERCO CURVE	CURVED SHERCO STICKER	ADH. SHERCO CURVA
41	0708	0708	CAURCHUC PORTEC. PLAQUE LAT.	RUNNER PROTECTION LAT PLATE	CACHO PRATEC PLACA LATERAL
42	H050	H050	ELASTIC PLAQUE PHARE	HEADLIGHT RUBBER MOUNT	ELASTICO PLACA FARO
43	0363	0363	GUIDE DURITE NYLON	FRONT BRAKE LINE CLIP	GUÍA LATIGUILLO NYLON
44	M336	M336	VIS TOULE 2,9X9,5	SCREW TOLE 2,9X9,5	TORNILLO CHAPA 2,9X9,5
45	0709	0709	SUPORT GUIDE DURITE	BRAKE HOSE SUPPORT	SOPORTE GUÍA LATIGUILLO
46	M321	M321	RONDELLE M6 DIN 9021	WASHER M6 DIN 9021	ARANDELA M6 DIN 9021

12

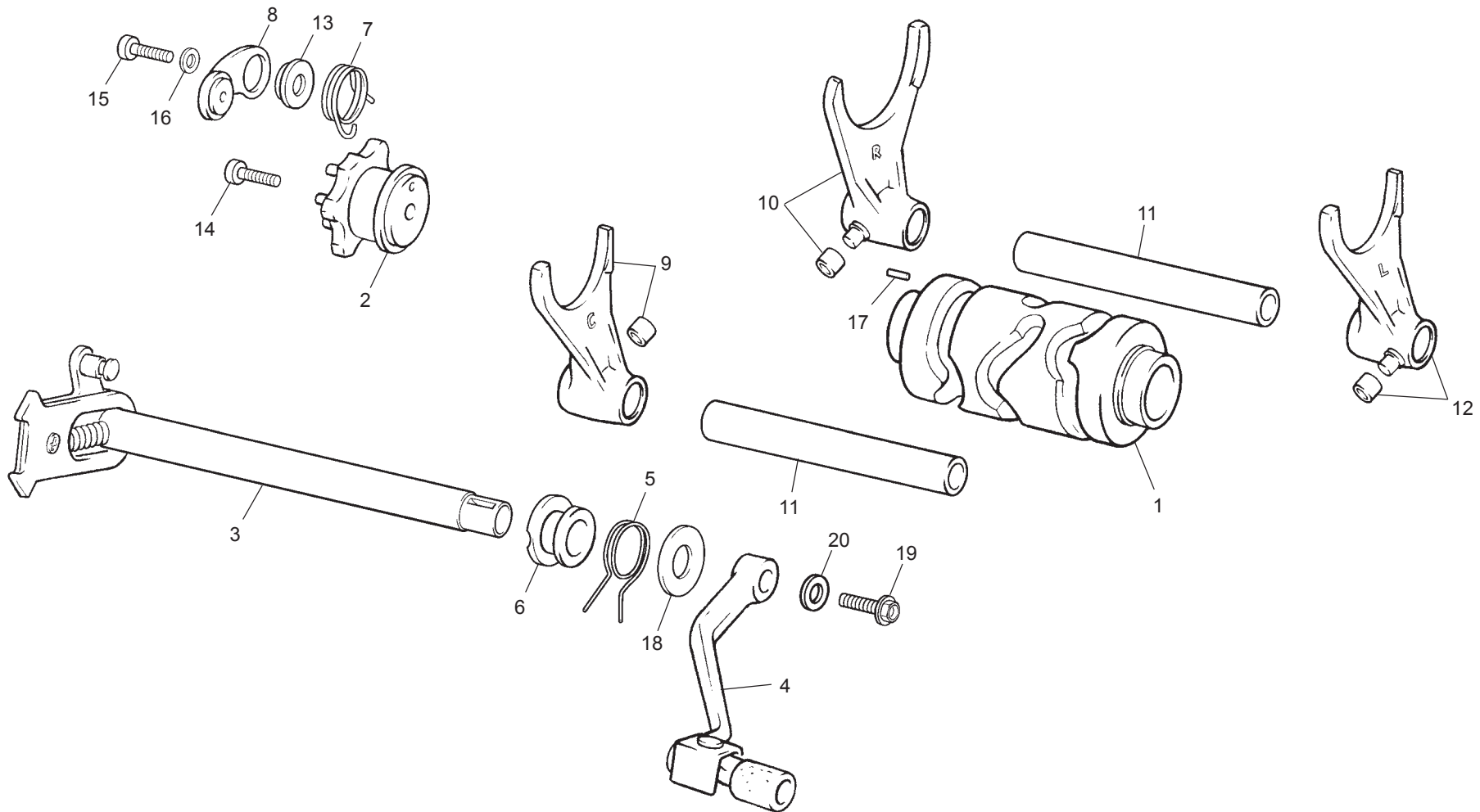
Lanceur / Kickstarter assembly / Pedal arranque



Lanceur / Kickstarter assembly / Pedal arranque

POS.	4.5 SM	4.5 END	FRANÇAIS	ENGLISH	ESPAÑOL
1	0154	0154	AXE DE KICK	KICK STARTER SHAFT	EJE PUESTA EN MARCHA
2	0155	0155	PIGNON A DENT DE LOUP	KICKSTARTER PINION	PIÑÓN TRINQUETE
3	0156	0156	COULISSEAU A DENTS DE LOUP	KICKSTARTER FREE RACHET	TRINQUETE DESPLAZABLE
4	0157	0157	RESSORT DE TORSIÓN	KICKSTARTER TORSION SPRING	MUELLE TORSIÓN KICK STARTER
5	0158	0158	RESSORT COMPRESSION KICK START	KICKSTARTER COMPRESSION SPRING	MUELLE COMPRESSION
6	0159	0159	CAGE A AIGUILLE K20 X 24 X 10	NEEDLE BEARING K20X24X10	COJINETE AGUJAS K20 X 24 X 10
7	0162	0162	ENTRETOISE GUIDE RESSORT	SPRING SPACER	CASQUILLO MUELE
8	0164	0164	RONDELLE 20X27X1	WASHER 20X27X1	ARANDELA 20X27X1
9	0389	0389	KICK ALU CPL	KICKSTARTER LEVER	CTO PALANCA ARRANQUE
10	0512	0512	PIGNON INT LANCEUR	KICKSTARTER PINION	PIÑÓN INT ARRANQUE
11	0526	0526	BUTEE PIGNON DENT DE LOUP	KICKSTARTER STOP	TOPE TRINQUETE
12	0537	0537	AXE ROUE INTERMED KICK	KICKSTARTER IDLER SHAFT	EJE PIÑON ÍTER KICK
13	0607	0607	VIS BHC EPAULE M8 X 16	SCREW BHCM8X 16	TORNILLO ULS CON VALONA M8 X 16
14	0573	0573	RONDELLE 20 X 8 X 2	WASHER 20 X 8 X 2	ARANDELA 20 X8 X 2 DIN
15	C432	C432	VIS FHC M6X16	SCREW FHC M6X16	TORNILLO FHC M6X16
16	C409	C409	VIS CHC M6X10	SCREW CHC M6X10	TORNILLO CHC M6X10
17	M253	M253	VIS CHC M6X30	SCREW CHC M6X30	TORNILLO CHC M6X30
18	0165	0165	RONDELLE 18X27X1 RPMO 18AA12 ACIER DC01	WASHER 18X27X1	ARANDELA 18X27X1
19	0513	0513	CAGE AIGUILLE K16 X 22 X 12	NEEDLE BEARING K16X 22X12	JAULA DE AGUJAS K16 X 22 X 12
20	0658	0658	CIRCLIPS DIAM E16	SNAP RING E16	SEGER E16
21	0544	0544	RONDELLE 16X25X1	WASHER16X25X1	ARANDELA 16X25X1

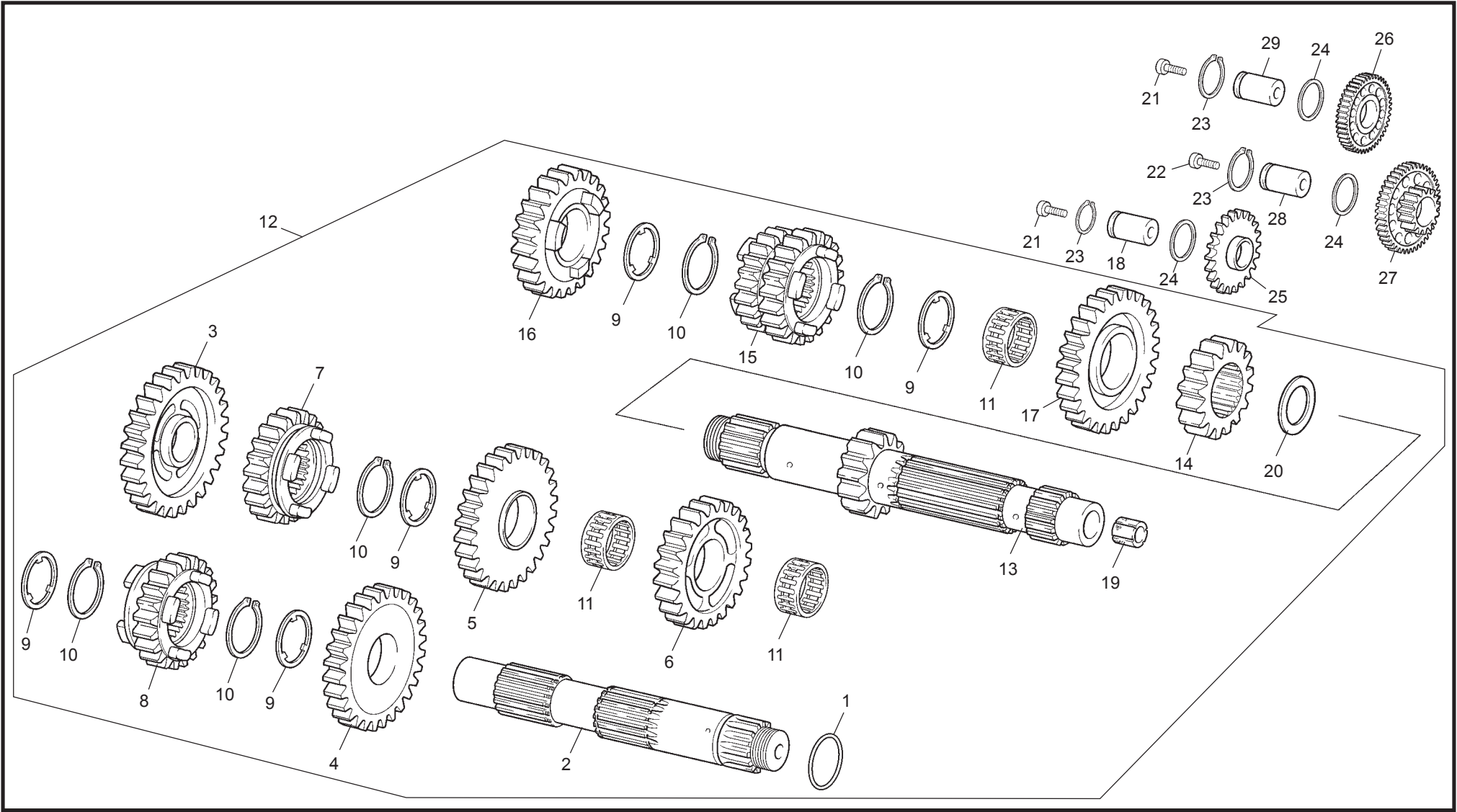
Selecteur / Gear selector group / Selector cambio



Selecteur / Gear selector group / Selector cambio

POS.	4.5 SM	4.5 END	FRANÇAIS	ENGLISH	ESPAÑOL
1	0195	0195	TAMBOUR SELECTION	GEAR SELECTOR DRUM	DESMO SELECTOR
2	0199	0199	ETOILE DE SELECTION	INDEX ASSEMBLY	ESTRELLA SELECTOR
3	0203	0203	ARBRE SELECTEUR CPL	GEAR SELECTOR SHAFT	ÁRBOL SELECTOR
4	0205	0205	LEVIER DE SELECTEUR ALU CPL	GEAR SHIFT LEVER	PALANCA CAMBIO
5	0208	0208	RESSORT RAPPEL SELECTEUR	SPRING	MUELLE SELECTOR
6	0209	0209	DOUILLE RESSORT SELECTEUR	SPACER	CASQUILLO MUELE SELECTOR
7	0210	0210	RESSORT RAPPEL VEROUILLAGE	INDEX SPRING	MUELLE BOOMERANG
8	0212	0212	LEVIER DE VEROUILLAGE CPL	INDEX FOLLOWER ASSEMBLY	PALANCA CIERRE SELECTOR
9	0216	0216	FOURCHETTE C	FORK C	HORQUILLA C
10	0217	0217	FOURCHETTE R	FORK R	HORQUILLA R
11	0220	0220	AXE DE FOURCHETTE	FORK PIN	EJE HORQUILLA
12	0414	0414	FOURCHETTE L	FORK L	HORQUILLA L
13	0215	0215	ENTRETOISE DE VEROUILLAGE	INDEX ASSEMBLY SPACER	CASQUILLO GUIA LEVA
14	M251	M251	VIS CHC M6X16	SCREW CHC M6X16	TORNILLO CHC M6X16
15	M249	M249	VIS CHC TETE BASSE M6X20 SS TROU GUIDAGE	SCREW CHC M6X20	TORNILLO M6X20 CABEZA REBAJADA
16	M321	M321	RONDELLE 6X18 DIN 9021	WASHER 6X18 DIN 9021	ARANDELA 6X18 DIN 9021
17	0101	0101	AIGUILLE NRB 3X11.8	PIN 3X11.8	AGUJAS 3X11.8
18	0529	0529	RONDELLE 14X28X1	WASHER 14X28X1	ARANDELLA 14X28X1
19	0546	0546	VIS TH EP 6 X 20	SCREW TH EP 6 X 20	TORNILLO THEP 6X20
20	0649	0649	RONDELLE 6	WASHER 6	ARANDELA M6 DIN 7349

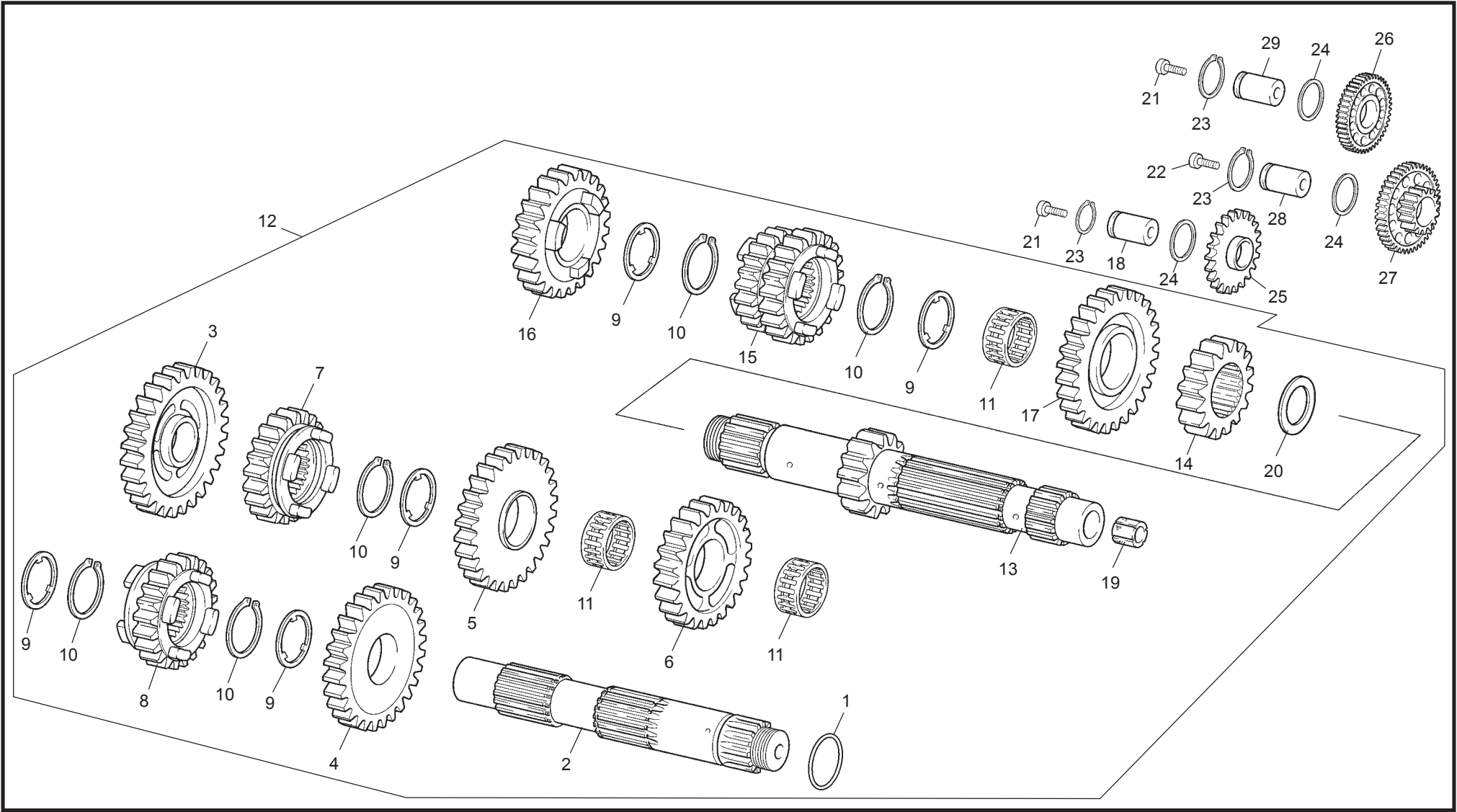
Boite a vitesses / Gear set / Cambio



Boite a vitesses / Gear set / Cambio

POS.	4.5 SM	4.5 END	FRANÇAIS	ENGLISH	ESPAÑOL
1	0191	0191	JOINT TORIQUE 21,95X1,78 NBR NITRILE	O RING 21.95X1.78	TÓRICA 21.95X1.78
2	0689	0689	ARBRE SECONDAIRE	MAINSHAFT	EJE SECUNDARIO
3	0690	0690	ROUE LIBRE DE 1 ERE SS	FREE PINION 1ER	CORONA DE 1ª SS
4	0691	0691	ROUE LIBRE DE 2EME SS	FREE PINION 2 EME	CORONA DE 2ª SS
5	0692	0692	ROUE LIBRE DE 3 EME SS	FREE PINION 3 EME	CORONA DE 3ª SS
6	0693	0693	ROUE BALADEUSE DE 4 EME SS	FREE PINION 4 EME	CORONA DESPLAZABLE DE 4ª SS
7	0694	0694	PIGNON BALADEUR DE 5 EME SS	FREE PINION 5 EME	PIÑÓN LIBRE 5ª SS
8	0695	0695	PIGNON BALADEUR DE 6 EME SS	FREE PINION 6 EME	PIÑÓN LIBRE 6ª SS
9	0687	0687	RONDELLE CRENEAU 25X29.5X1	WASHER 25X29.5X1	ARANDELLA ESTRIADA EJE 25X29.5X1
10	0705	0705	CIRCLIPS A24 DIN471	SNAP RINGS A24 DIN471	CIRCLIP A24 DIN471
11	0685	0685	DOUILLE AIGUILLE K22X26X13 TN OUVERTE	NEEDLE BEARING K22X26X13 TN OPEN	CASQUILLO DE AGUJAS K22X26X13 TN ABIERTA
12	0446	0446	BOITE A VITESSE CPL	COMPLETE GEAR SET	CTO CAMBIO
13	0680	0680	ARBRE PRIMAIRE ET PIGNON DE 1ERE	CLUTCH SHAFT	EJE PRIMARIO
14	0681	0681	PIGNON FIXE DE 2 EME SP	GEAR PINION 2EME	PIÑÓN DE 2ª SP
15	0682	0682	PIGNON BALADEUR DE 3-4 EME SP	GEAR PINION 3 EME	PIÑÓN DESPLAZABLE 3-4ª SP
16	0683	0683	ROUE LIBRE DE 5 EME SP	GEAR PINION 5 EME	PIÑÓN DE 5ª SP
17	0684	0684	ROUE LIBRE DE 6 EME SP	GEAR PINION 6 EME	PIÑÓN DE 6ª SP
18	0468	0468	AXE ROUE INTERMEDIAIRE POMPE HUILE	OIL PUMP IDLER GEAR SHAFT	EJE PIÑÓN INTERMEDIO BOMBA ACEITE
19	0511	0511	BAGUE BRONZE TIGE EMB	BRONZE CLUTCH SPACER	CASQUILLO BRONZE EMB
20	0688	0688	RONDELLE ARBRE 20.5X28X1	MAINSHAFT WASHER 20.5X28X1	ARANDELLA EJE 20.5X28X1
21	M255	M255	VIS CHC 6 X 25	SCREW CHC 6 X 25	TORNILLO CHC 6X25 DIN 912
22	M252	M252	VIS CHC 6 X 2	SCREW CHC 6 X 20	TORNILLO 6X20 DIN912

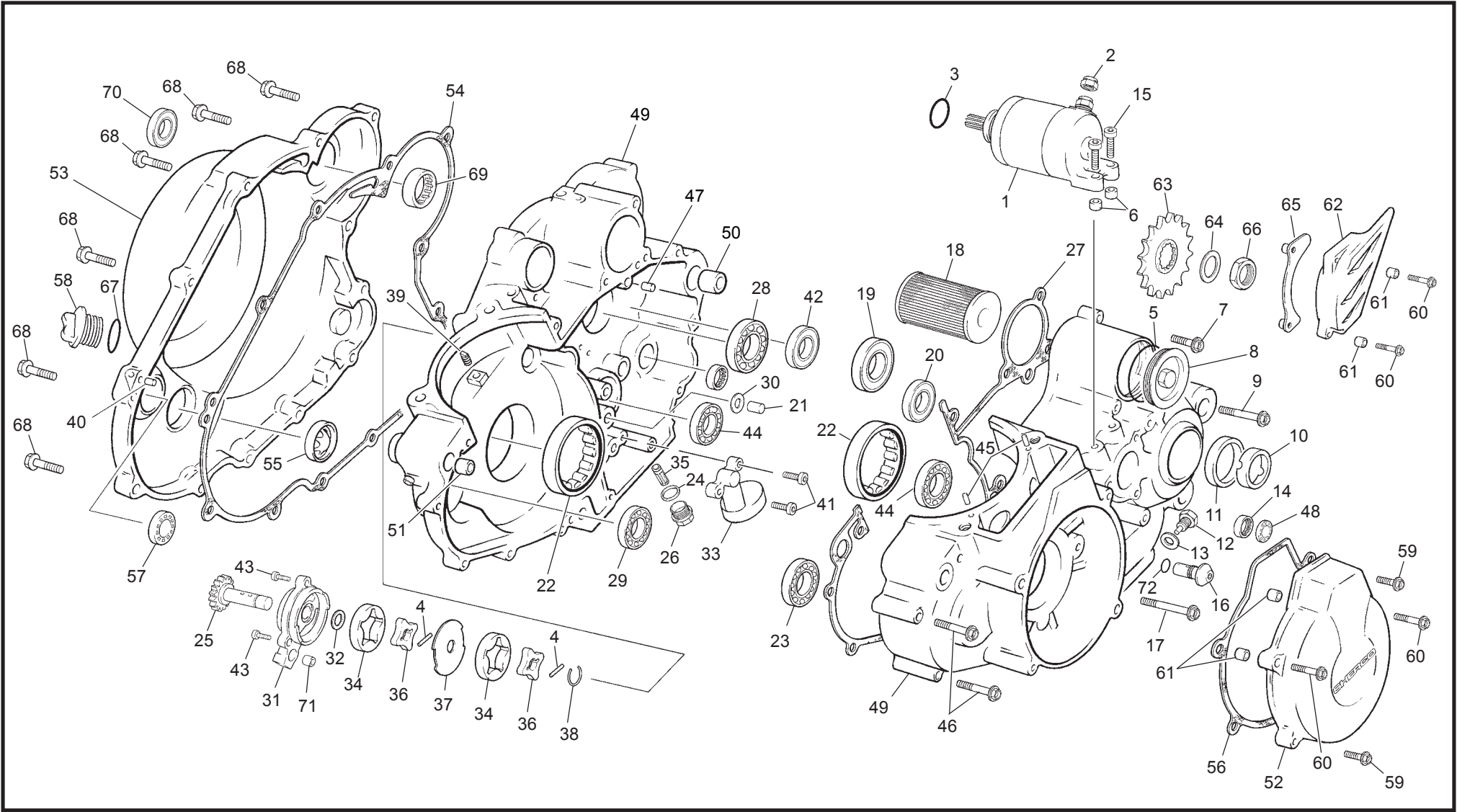
Boite a vitesses / Gear set / Cambio



**14****Boite a vitesses / Gear set / Cambio**

POS.	4.5 SM	4.5 END	FRANÇAIS	ENGLISH	ESPAÑOL
23	0131	0131	SEGMENT D'ARRET 14X1 (EXTERIEUR) E14	SNAP RING 14X1	SEGER 14X1
24	0130	0130	RONDELLE 14X20X1	WASHER 14X20X1	ARANDELA 14X20X1
25	0467	0467	ROUE INTERMEDIAIRE POMPE HUILE 22D	OIL PUMP INTERMEDIATE GEAR 22T	CORONA INTERMEDIO BOMBA ACEITE 22T
26	0122	0122	ROUE INTERMEDIAIRE DEMARREUR	ELECTRIC START IDLER GEAR	PIÑÓN ÍNTER POST MARCHA ELÉCTRICA
27	0124	0124	PIGNON REDUCTEUR DOUBLE 49/15 D	ELECTRIC START DOUBLE GEAR 49/15T	DOBLE PIÑÓN POSTA MARCHA ELÉCTRICA
28	0125	0125	AXE DE PIGNON REDUCTEUR DIAM 14	IDLER GEAR SHAFT 14 DIAM	EJE DOBLE PIÑÓN DIAM 14
29	0123	0123	AXE PIÑÓN INT DIAM 14	IDLER GEAR SHAFT 14 DIAM	EJE PIÑÓN INT DIAM 14

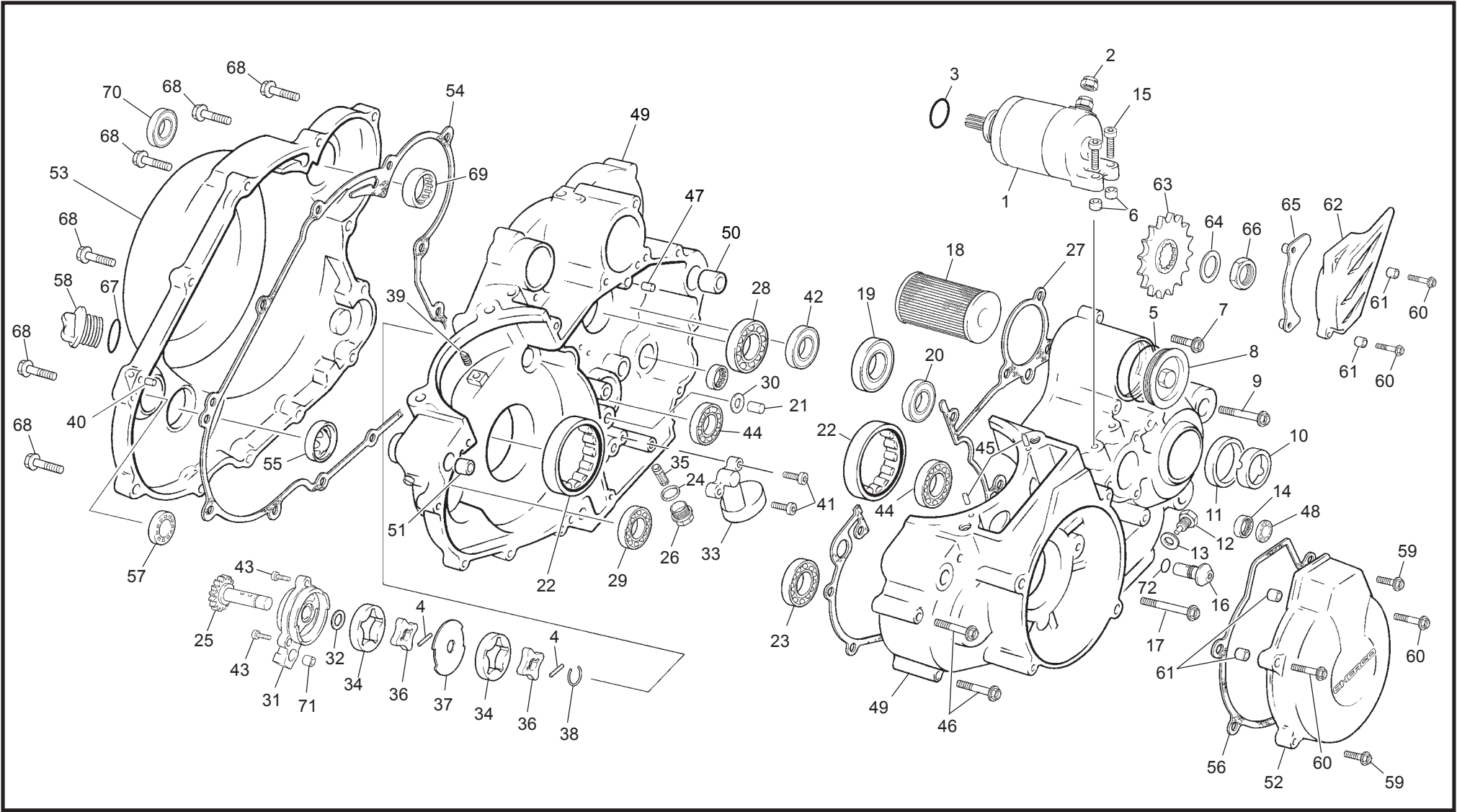
Groupe carters / Crankcase assembly / Grupo carters



Groupe carters / Crankcase assembly / Grupo carters

POS.	4.5 SM	4.5 END	FRANÇAIS	ENGLISH	ESPAÑOL
1	0121	0121	DEMARREUR ELECTRIQUE	ELECTRIC START MOTOR	MOTOR ELÉCTRICO STARTER
2	M306	M306	ECROU NYLSTOP M6 0368.6	NUT NYLSTOP M6	TUERCA NYLSTOP M6
3	0717	0717	JOINT TORIQUE DEMARREUR 25x3	O RING ELECTRIC START 25x3	JUNTA TÓRICA ARRANQUE 25x3
4	0110	0110	AIGUILLE3X15.8	NEEDLE 3X15.8	AGUJA 3X15.8
5	0118	0118	JOINT TORIQUE41 X1.78	O RING 41 X1.78	TÓRICA 41 X1.78
6	0525	0525	ENTRETOISE DEMARREUR	SPACER ELECTRIC START	CASQUILLO ARRANQUE ELECTRICO
7	0547	0547	VIS TH EP 6 X 30	SREW TH EP 6 X 30	TORNILLO THEP 6X30
8	0117	0117	COUVERCLE FILTRE HUILE	OIL FILTER CAP	TAPÓN FILTRO ACIETE
9	0552	0552	VIS TH EP 6 X 75	SREW TH EP 6 X75	TORNILLO TH EP 6 X 75
10	0519	0519	ENTRETOISE PIGNON DE CHAINE	SPACER	CASQUILLO PIÑÓN CADENA
11	0189	0189	JOINT DOUBLE LEVRE 32X42X7	SEAL 32X42X7	RETEN 32X42X7
12	0510	0510	BOUCHON12	PLUG	TAPÓN 12
13	0610	0610	RONDELLE ALU 12X18X1	WASHER AL12X18X1	ARANDELA ALU 12X18X1
14	0527	0527	DOUILLE AIGUILLE HK14 X 20 X 12	NEEDLE BEARING HK14X20X12	CASQUILLO AGUJAS HK14 X 20 X 12
15	0547	0547	VIS TH EP 6 X 30	SREW TH EP 6 X 30	TORNILLO THEP 6X30
16	0500	0500	CLAPET DE DECHARGE HUILE	OIL DISCHARGE VALVE	CUERPO DEPRESOR ACEITE
17	0551	0551	VIS TH EP 6 X 60	SREW TH EP 6 X 60	TORNILLO TH EP 6 X 60
18	0116	0116	FILTRE A HUILE PAPIER	OIL FILTER	FILTRO ACIETE
19	0188	0188	ROULEMENT A BILLES 6305.2RSC3	BALL BEARING 6305 2RS C3	COJINETE 6305 2RS C3
20	0175	0175	ROULEMENTS A BILLES 6004.2RSH/C3	BALL BEARING 6004 2RSH/C3	COJINETE 6004.2RSH/C3
21	0489	0489	DOUILLE CENT CARTERS CENT CENTRE10X18X14	SPACER 10X18X14	CASQUILLO CENTRADOR 10X18X14
22	0042	0042	ROULEMENT ROULEAUX NJ206 EPC/C3	ROLLER BEARING NJ206 EPC/C3	COJINETE ROLO NJ206 EPC/C3
23	0056	0056	ROULEMENTS16004C3	BALL BEARING 16004C3	COJINETE 16004 C3
24	0583	0583	RONDELLE ALU DIAM 18 X 22 X 1	WASHER ALU DIAM 18 X 22 X 1	ARANDELA ALU DIAM 18 X22 X 1

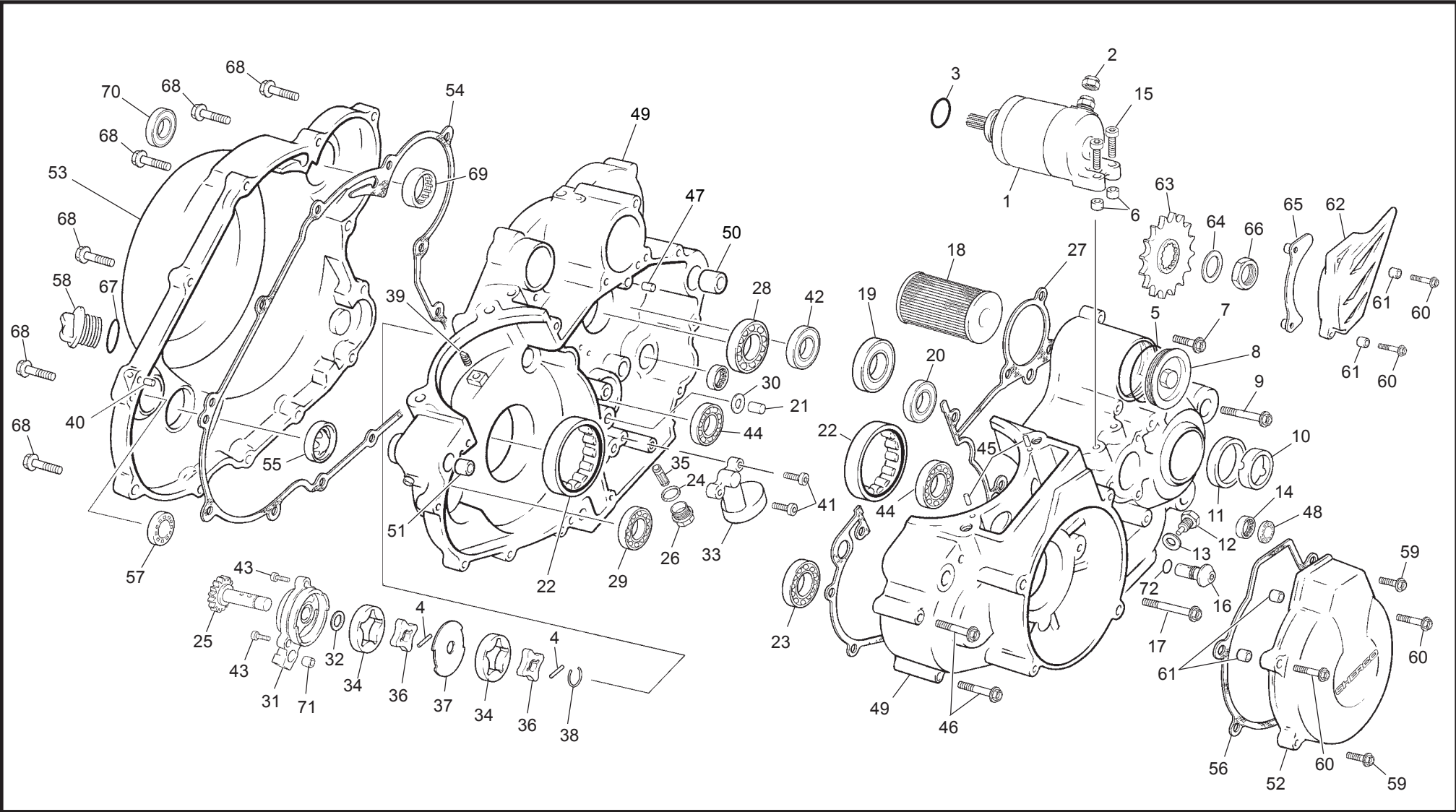
Groupe carters / Crankcase assembly / Grupo carters



Groupe carters / Crankcase assembly / Grupo carters

POS.	4.5 SM	4.5 END	FRANÇAIS	ENGLISH	ESPAÑOL
25	0112	0112	ARBRE POMPE HUILE	OIL PUMP SHAFT	EJE BOMBA ACIETE
26	0507	0507	BOUCHON 18	CAP 18	TAPÓN 18
27	0009	0009	JOINT CÂRTER CENTRAUX	CRANCKCASE GASKET	JUNTA CÂRTER CENTRAL
28	0174	0174	ROULEMENT A BILLES 6205 C3	BALL BEARING 6205 C3	COJINETE 6205 C3
29	0056	0056	ROULEMENTS16004C3	BALL BEARING 16004 C3	COJINETE 16004 C3
30	0593	0593	JOINT TORIQUE 10X1.5	O RING 10X1.5	JUNTA TÓRICA 10X1.5
31	0106	0106	COUVERCLE POMPE HUILE ALUMINIUM	OIL PUMP COVER	TAPA BOMBA ACIETE
32	0523	0523	RONDELLE CALAGE 11X17X1	WAVE WASHER 11X17X1	ARANDELA CALAGE 11X17X1
33	0114	0114	CREPINE	OIL PICKUP	CREPINE
34	0103	0103	ROTOR EXTERIEUR DIAM 40.5	OIL PUMP ROTOR 40.5	ROTOR EXTERIOR BOMBA ACEITE 40.5
35	0508	0508	PREFILTRE	PREFILTER	PREFILTRO
36	0104	0104	ROTOR INTERIEUR	INTERIOR OIL PUMP ROTOR	ROTOR INTERIOR BOMBA ACIETE
37	0111	0111	CLOISON ACIER POMPE HUILE	SPACER OIL PUMP	PARET BOMBA ACIETE
38	0522	0522	CICLIP WR11	SNAP RING WR11	CICLIP WR 11
39	0566	0566	GICLEUR HUILE PISTÓN	PISTON OIL JET	CHICLE ACEITE PISTÓN
40	0567	0567	GICLEUR HUILE VILO	CRANKSHAFT OIL JET	CHICLE ACEITE CIGÜEÑAL
41	M252	M252	VIS CHC 6 X 2	SCREW CHC 6 X 20	TORNILLO 6X20 DIN 912
42	0175	0175	ROULEMENTS A BILLES 6004	BALL BEARING 6004	COJINETE 6004
43	0255	0255	VIS CHC 6X25	SCREW CHC 6X25	TORNILLO 6X25 DIN 912
44	0196	0196	ROULEMENTS TAMBOUS 61805	BALL BEARING 61805	COJINETE 61805
45	0200	0200	AIGUILLES 4X9.8 NRB	NEEDLE 4X9.8 NRB	AGUJA 4X9.8 NRB
46	0550	0550	VIS TH EP 6 X 55	SREW TH EP 6 X 55	TORNILLO TH EP 6 X 55
47	0574	0574	GICLEUR BOITE VITese	GEARBOX OIL JET	CHICLE CAMBIO
48	0660	0660	JOINT LEVRES14X24X7 NITRILE DOUBLE L METAL	SEAL 14X24X7 NITRILE DOUBLE L METAL	RETEN 14X24X7 NITRILE DOUBLE L METAL

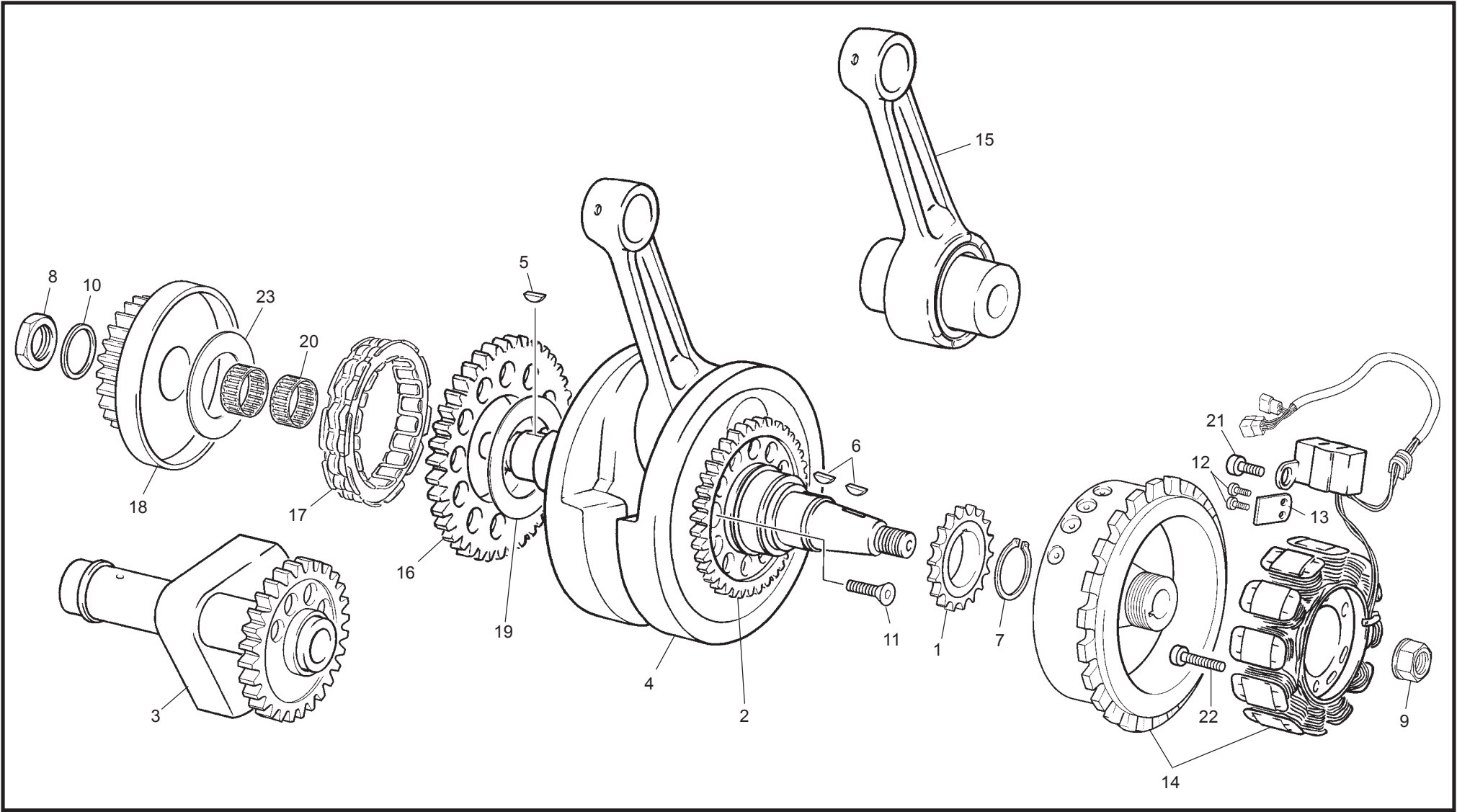
Groupe carters / Crankcase assembly / Grupo carters



Groupe carters / Crankcase assembly / Grupo carters

POS.	4.5 SM	4.5 END	FRANÇAIS	ENGLISH	ESPAÑOL
49	0002	0002	GROUPE CÂRTER CENTRAL	CRANKCASE SET	CTO CARTERS CENTRALES
50	0490	0490	DOUILLE CENT CARTERS POST. 21.5X17.5X18	CRANKCASE DOWEL 21.5X17.5X18	CASQUILLO CENT. CÂRTER POST. 21.5X17.5X18
51	0006	0006	DOUILLE CENT CARTERS CENT ANTERIEUR	DOWEL FRONT CRANKCASE 14X11X16	CASQUILLO CÂRTER CENTRAL DEL 14X11X16
52	0005	0005	COUVERCLE ALLUMAGE	IGNITION COVER	TAPA ENCENDIDO
53	0004	0004	CÂRTER LATERAL DROIT	CLUTCH COVER	CÂRTER EMBRAGUE
54	0010	0010	JOINT CÂRTER LATERAL DROIT	CLUTCH COVER GASKET	JUNTA CÂRTER LATERAL DER
55	0029	0029	VOYANT NIVEAU HUILE (0X25X7,2)	OIL LEVEL GAUGE (0X25X7,2)	VISOR NIVEL ACEITE (0X25X7,2)
56	0011	0011	JOINT CÂRTER ALLUMAGE	IGNITION COVER GASKET	JUNTA CÂRTER ENCENDIDO
57	0052	0052	JOINT LEVRES 14X24X7 NITRILE - SL METAL	SEAL 14X24X7 NITRILE SL METAL	RETEN 14X24X7 NITRILE SL METAL
58	0509	0509	BOUCHON 24	CAP 24	TAPÓN 24
59	0547	0547	VIS TH EP 6 X 30	SREW TH EP 6 X 30	TORNILLO THEP 6X30
60	0548	0548	VIS TH EP 6 X 35	SREW TH EP 6 X 35	TORNILLO THEP 6X35
61	0008	0008	DOUILLE CENTRAGE 8X6X11	DOWEL 8X6X11	CENTRADOR 8X6X11
62	0538	0538	CÂRTER PIGNON SORTIE DE BOITE	DRIVE SPROCKET COVER	CÂRTER PROTECTOR PIÑÓN CADENA
63	0192	0192	PIGNON DE CHAINE 14D	DRIVE SPROCKET 14T	PIÑÓN CADENA 14D
64	0050	0050	RONDELLE CONIQUE 20/21/32/1.2 BN1225	CONICAL WASHER 20/21/32/1.2 BN1225	ARANDELA CÓNICA 20/21/32/1.2 BN1225
65	0520	0520	PROTECTEUR PIGNON CHAINE	CASE PROTECTOR	PROTECTOR PIÑÓN CADENA
66	0051	0051	ECROU SPECIAL M20X1	SPECIAL SREW M20 X 1	TUERCA ESPECIAL M20 X 1
67	0606	0606	TORIQUE 19X3	O RING 19X3	TÓRICA 19X3
68	0547	0547	VIS TH EP 6 X 30	SREW TH EP 6 X 30	TORNILLO THEP 6X30
69	0166	0166	DOUILLE AIGUILLE HK2012	NEEDLE BEARING HK2012	COJINETE AGUJAS HK 2012
70	0161	0161	JOINT A DOUBLE LEVRES 20X30X7 METAL	SEAL 20X30X7 METAL	RETEN 20X30X7 METAL
71	0504	0504	DOUILLE CENTRAGE 9X7X8	BUSHING 9X7X8	CENTRADOR 9X7X8
72	0455	0455	JOINT TORIQUE 17,17X1,78	O RING 17,17X1,78	JUNTA TÓRICA 17,17X1,78

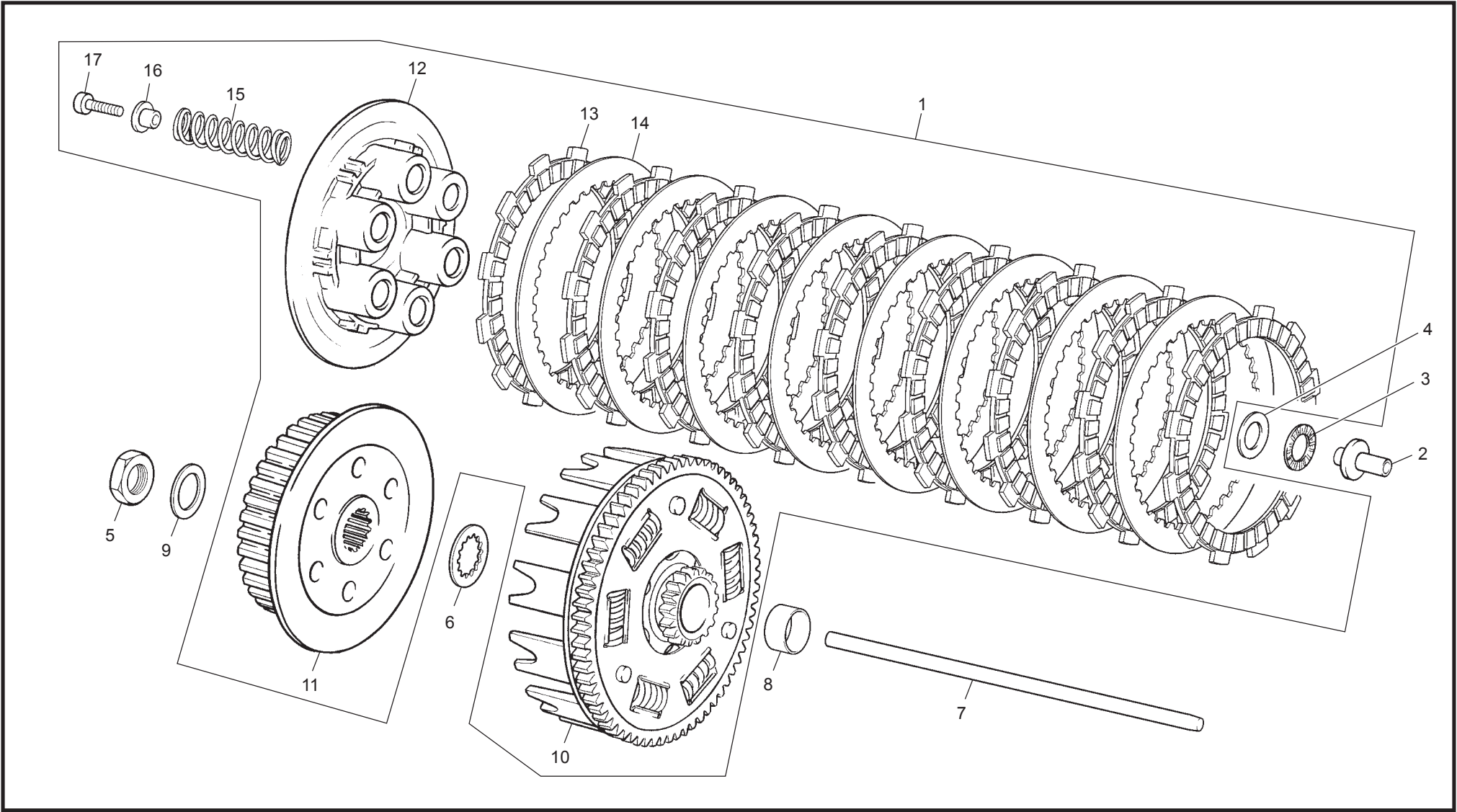
Villebrequin assemble / Crankshaft assembly / Cigüeñal biela



Villebrequin assemble / Crankshaft assembly / Cigüeñal biela

POS.	4.5 SM	4.5 END	FRANÇAIS	ENGLISH	ESPAÑOL
1	0057	0057	PIGNON DE CHAINE VILEBREQUIN	CAM CHAIN DRIVE GEAR	PIÑÓN CADENA CIGÜEÑAL
2	0040	0040	PIGNON VILO BALANCIER	CRANKSHAFT BALANCER DRIVE GEAR	PIÑÓN BALANCÍN CIGÜEÑAL
3	0053	0053	BALANCIER D'EQUILIBRAGE/PIGNON	BALANCER WITH DRIVE GEAR	EJE EQUILIBRA/PIÑÓN
4	0426	0426	VILEBREQUIN COMPLET	CRANKSHAFT ASSEMBLY	CIGÜEÑAL
5	0046	0046	CLAVETTE DEMI LUNE 5X6.5X15 ACIER TRAITE	WOODURFF 5X6.5X15	CHAVETA DEMI LUNE 5X6.5X15
6	0055	0055	CLAVETTE DEMI LUNE 3X5 13	WOODURFF3X513	CHAVETA 3X5X13
7	0047	0047	SEGMENT D-ARRET 25X1.2 EXTERIEUR E25	SNAP RING 25X1.2 EXT E25	SIGER25X1.2EXTE25
8	0051	0051	ECROU SPECIAL M20X1	SPECIAL SREW M20 X 1	TUERCA ESPECIAL M20 X 1
9	0049	0049	ECROU SPECIAL M12 X 1	SCREW M12X1	TUERCA M 12X1
10	0050	0050	RONDELLE CONIQUE 20/21/32/1.2 BN1225	CONICAL WASHER 20/21/32/1.2 BN1225	ARANDELA CÓNICA 20/21/32/1.2 BN1225
11	C432	C432	VIS FHC M6 X 16	SCREW FHC M6 X 16	TORNILLO M6 X 16
12	0608	0608	VIS FHC M4 X 8	SCREW FHC M4 X 8	TORNILLO M4 X 8 DIN 7991
13	0563	0563	PATE MAINTIEN FIL ALLUMAGE	IGNITION WIRING CLAMP	PATA SOPORTE HILO INCENDIADO
14	0408	0408	ALLUMAGE	IGNITION SYSTEM	ENCENDIDO
15	0686	0686	KIT BIELLE 450	CRANKSHAFT REPAIR KIT	KIT BIELA
16	0126	0126	PIGNON ROUE LIBRE 74D	ELECTRIC STARTER GEAR	PIÑÓN POST MARCHA 74D
17	0127	0127	ROUE LIBRE BWX 1310003	FREEWHEEL BWX 1310003	RUEDA LIBRA ELÉCTRICA START
18	0128	0128	CLOCHE DE ROUE LIBRE	FREEWHEEL HOLDER	CAMPANA RUEDA LIBRA
19	0568	0568	RONDELLE 30.4 X 49.8 ETANCHEITE VILO	THRUST WASHER 30.4 X 49.8	ARANDELA 30.4 X 49.8 ESTANQUEIDAD CIG.
20	0129	0129	DOUILLES A AIGUILLES K 30 35 13	NEEDLE BEARING K 30 35 13	COJINETE AGUJAS K 30 35 13
21	C409	C409	VIS CHC M6X10	SCREW CHC M6X10	TORNILLO CHC M6X10
22	0659	0659	VIS CHC M5 X 25	SCREWCHC M5X25	TORNILLO M5 X 25 DIN 912
23	0723	0723	RONDELLE CLOCHE ROUE LIBRE	WASHER	ARANDELA TAPA RUEDA LIBRA

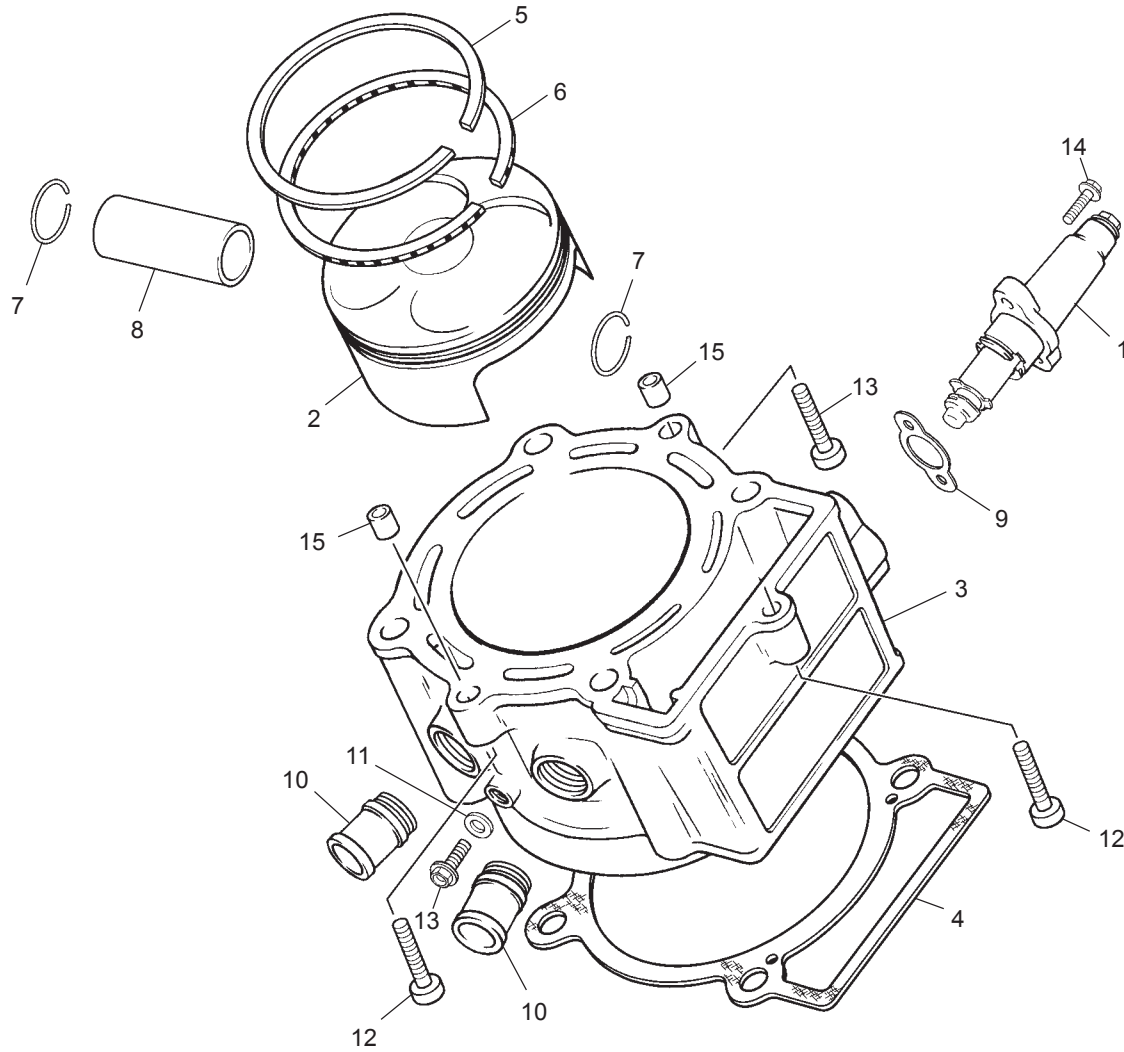
Embrayage / Clutch / Embrague



Embrayage / Clutch / Embrague

POS.	4.5 SM	4.5 END	FRANÇAIS	ENGLISH	ESPAÑOL
1	0132	0132	GROUPE EMB INTERNE COMPLET	CLUTCH GROUP	GRUPO EMBRAGUE INTERNO COMPLETO
2	0145	0145	POUSSOIR DE PLATEAU	CLUTCH RELEASE	PULSADOR AXIAL
3	0146	0146	BUTEE AIGUILLEAXK1528	NEEDLE THRUST BEARING AXK 1528	CORONA COJINETE AGUJAS AXK 1528
4	0147	0147	RONDELLE AS 1528 INA	WASHER AS 1528 INA	ARANDELA AS 1528 INA
5	0051	0051	ECROU SPECIAL M20X1	SPECIAL SREW M20 X 1	TUERCA ESPECIAL M20 X 1
6	0150	0150	RONDELLE BUTEE CRENELEE	SPACER WASHER	ARANDELA CRENELEE
7	0153	0153	TIGE DE POUSSEE ENB	CLUTCH ACTUATING ROD	VARILLA EMB
8	0511	0511	BAGUE BRONZE TIGE EMB	BRONZE BUSHING	CASQUILLO BRONZE EMB
9	0050	0050	RONDELLE CONIQUE 20/21/32/1.2 BN1225	CONICAL WASHER 20/21/32/1.2 bn1225	ARANDELA CÓNICA 20/21/32/1.2 BN1225
10	0672	0672	CLOCHE+RONE	CLUTCH BASKET	CAMPANA EMBRAGUE+RUEDA
11	0673	0673	NOYAU	CLUTCH HUB	CUBO EMBRAGUE
12	0674	0674	PLATEAU	CLUTCH SPRING HOLDER	PLATO EMBRAGUE
13	0675	0675	DISQUE GARNI	FRICTION DISC	DISCO EMBRAGUE FORRADO
14	0676	0676	DISQUE LISSE	METAL DISC	DISCO EMBRAGUE METÁLICO
15	0677	0677	RESSORT EMB	CLUTCH SPRING	MUELLE EMBRAGUE
16	0678	0678	RONDELLE EMB	CLUTCH SPRING WASHER	ARANDELA EMBRAGUE EMBOUTIDA
17	M253	M253	VIS CHC M6X30	SCREW CHC M6X30	TORNILLO CHC M6X30

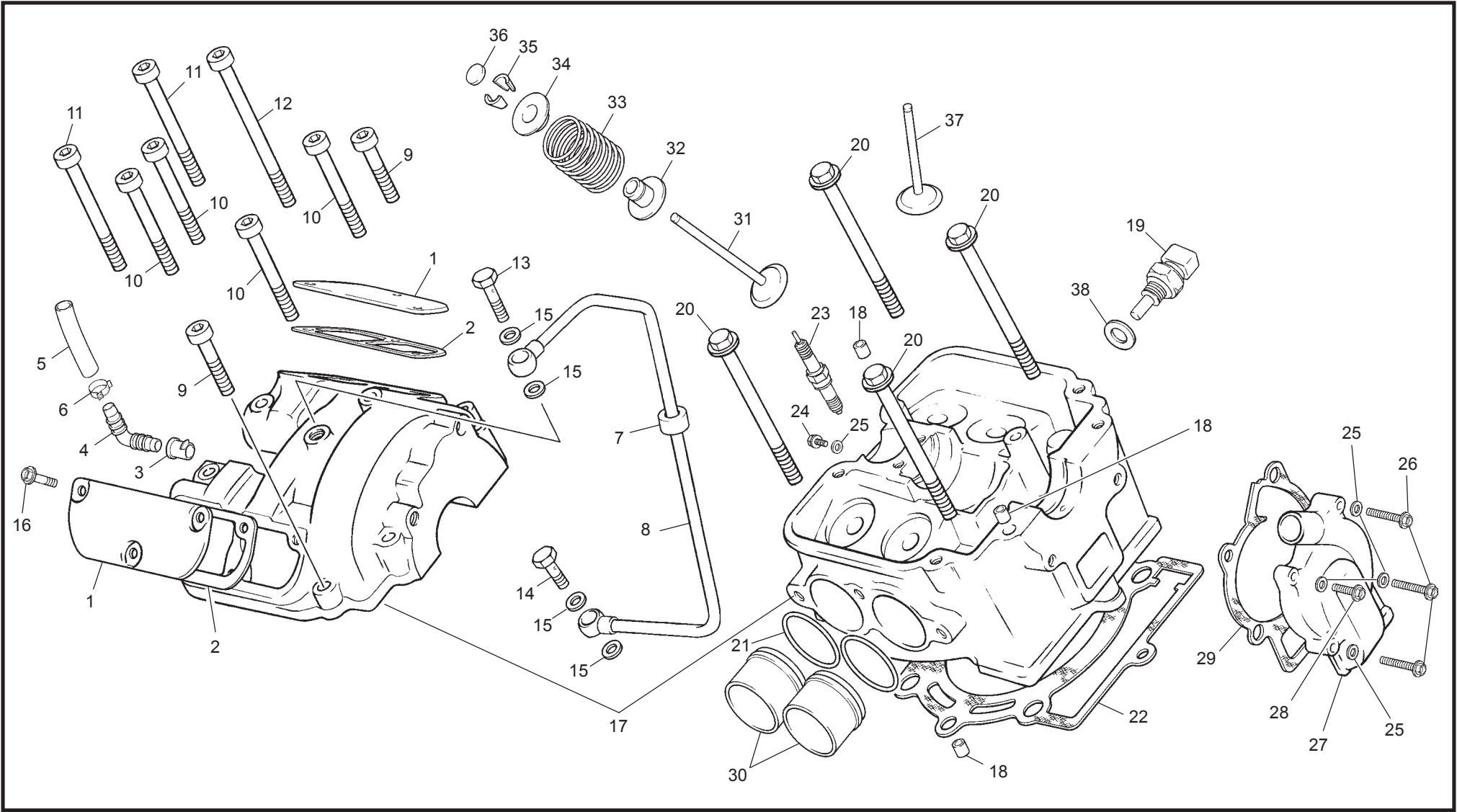
Cylindre / Cylinder / Cilindro



Cylindre / Cylinder / Cilindro

POS.	4.5 SM	4.5 END	FRANÇAIS	ENGLISH	ESPAÑOL
1	0084	0084	TENDEUR DE CHAINE AUTOMATIQUE	CHAIN TENSIONER ASSEMBLY	TENSOR CADENA DISTRIB AUTOMÁTICA
2	0034	0034	PISTÓN 94.5	PISTON 94.5	PISTÓN 94.5
3	0027	0027	CYLINDRE	CYLINDER	CILINDRO
4	0028	0028	JOINT EMBASE CYLINDRE 0.4	CYLINDER GASKET 0.4	JUNTA CILINDRO 0.4
4	0518	0518	JOINT EMBASE CYLINDRE 0.6	CYLINDER GASKET 0.6	JUNTA CILINDRO 0.6
5	0035	0035	SEGMENT DE FEU	COMPRESSION RING	ARO
6	0037	0037	SEGMENT RACLEUR OIL	OIL RING	ARO ENGRASE
7	0038	0038	CIRCLIP PISTÓN	PISTON CIRCLIP	SERCLIP PISTÓN
8	0039	0039	AXE DE PISTÓN	PISTON PIN	BULON PISTÓN
9	0428	0428	JOINT TENDEUR CHAINE	CHAIN TENSIONER GASKET	JUNTA TENSOR CADENA
10	0464	0464	RACCORD CYLINDRE/DURITE	WATER CONNECTION TUBE	CONECTOR TUBO AGUA CILINDRO
11	0601	0601	RONDELLE ALU 6.5 X 11 X 1	WASHER ALU 6.5 X 11 X 1	ARANDELA ALU 6.5 X 11 X 1
12	0592	0592	VIS TH EP 6 X 8	SCREW TH EP 6 X 8	TORNILLO THEP 6X8
13	0548	0548	VIS TH EP 6 X 35	SREW TH EP 6 X 35	TORNILLO THEP 6X35
14	0546	0546	VIS TH EP 6 X 20	SREW TH EP 6 X 20	TORNILLO THEP 6X20
15	0008	0008	DOUILLE CENTRAGE 8X6X11	DOWEL 8X6X11	CENTRADOR 8X6X11

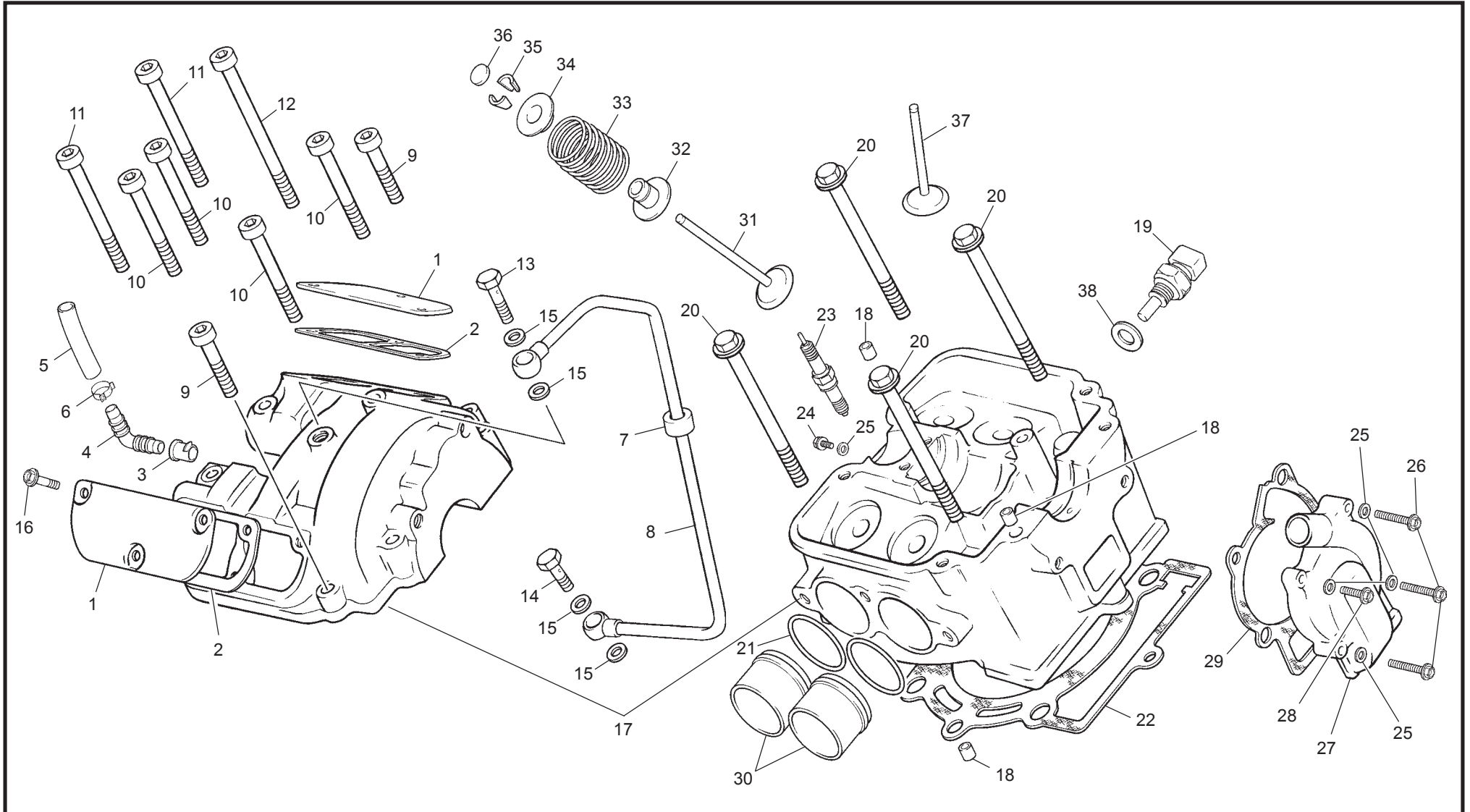
Culasse / Cylinder head / Culata



Culasse / Cylinder head / Culata

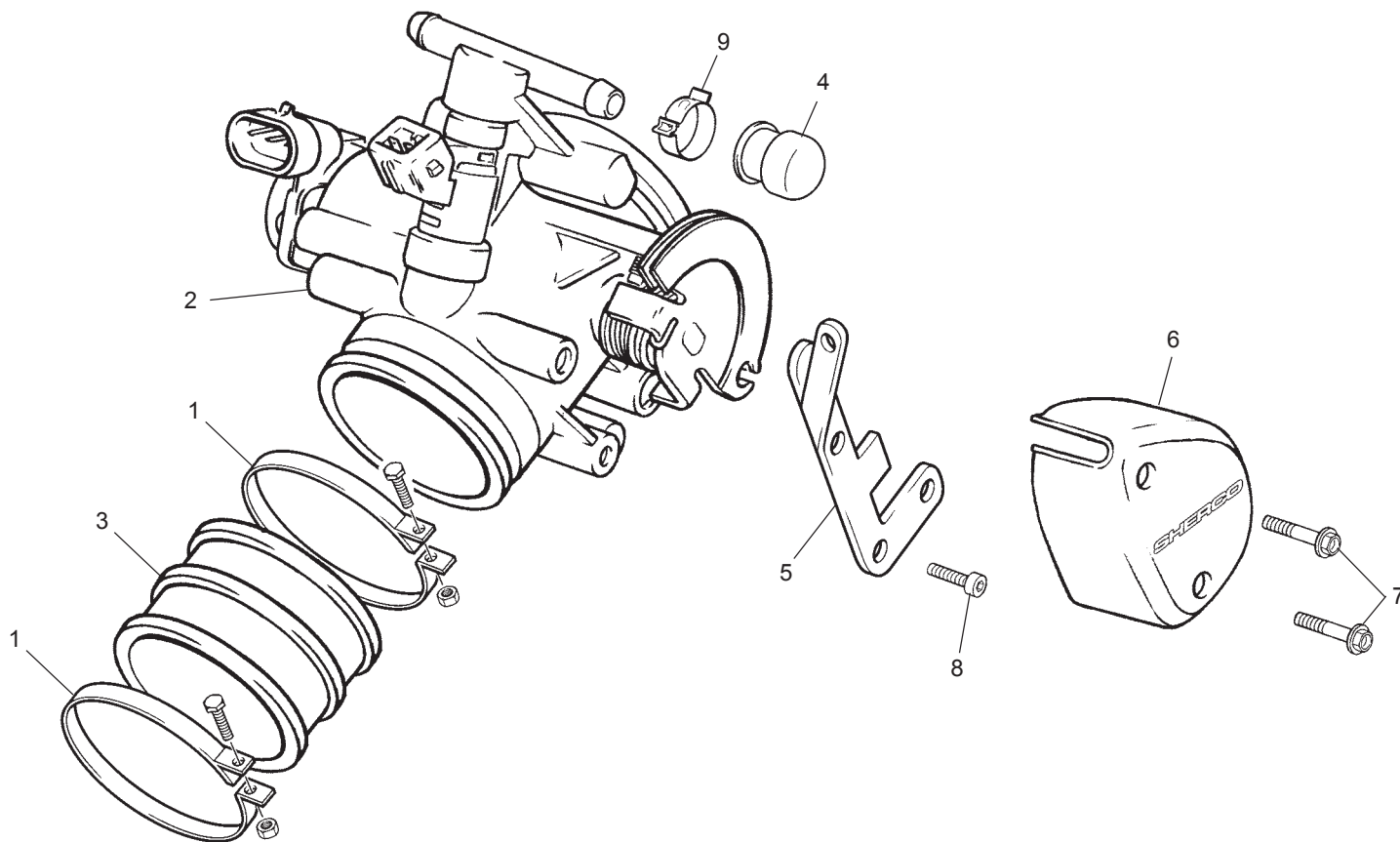
POS.	4.5 SM	4.5 END	FRANÇAIS	ENGLISH	ESPAÑOL
1	0014	0014	COUVERCLE DE CULBUTEURS	ROCKER ARM COVER	TAPA BALANCINES
2	0021	0021	JOINT COUVERCLE CULBUTEUR	ROCKER ARM COVER SEAL	JUNTA TAPA BALANCÍN
3	0571	0571	JOINT RACCORD TUBE HUILE	RUBBER CONNECTION TUBE	JUNTA CONECTOR TUBO ACEITE
4	0570	0570	RACCORD PLASTIQUE RENIFLARD	OIL CONNECTION TUBE	CONECTOR TUBO ACEITE
5	0569	0569	DURITE RENIFLEUR HUILE	OIL BREATHER HOSE	TUBO VENTILACIÓN ACEITE
6	0594	0594	COLLIER DURITE RENIFLARD	HOSE CLAMP	BRIDA TUBO DEPRESOR
7	0506	0506	ANTI VIBRATION TUBE	ANTI VIBRATION TUBE	ANTIBIBRACION TUBO
8	0115	0115	TUBE EXTERIEUR CIRCUIT HUILE	OIL TUBE ASSEMBLY	TUBO ACEITE
9	0547	0547	VIS TH EP 6 X 30	SREW TH EP 6 X 30	TORNILLO THEP 6X30
10	0549	0549	VIS TH EP 6 X 45	SREW TH EP 6 X 45	TORNILLO THEP 6X45
11	0550	0550	VIS TH EP 6 X 55	SREW TH EP 6 X 55	TORNILLO TH EP 6 X 55
12	0552	0552	VIS TH EP 6 X 75	SREW TH EP 6 X 75	TORNILLO TH EP 6 X 75
13	0148	0148	RACCORD VIS M8X1X23	BANJO BOLT M8X1X23	TORNILLO BANJO M8X1X23
14	0119	0119	RACCORD VIS M8X1 X17	BANJO BOLT M8X1X17	TORNILLO BANJO M8X1X17
15	0120	0120	RONDELLE CUIVRE 8X12X1	COPPER WASHER	ARANDELA COBRE 8X12X1
16	0553	0553	VIS THEP 5X12	SCREW THEP 5X12	TORNILLO THEP 5X12
17	0679	0679	CULASSE END SIMPLE	CYLINDER HEAD	CULATA END SOLA
18	0008	0008	DOUILLE CENTRAGE 8X6X11	DOWEL 8X6X11	CENTRADOR 8X6X11
19	0380	0380	CAPTEUR EAU	WATER SENSOR	SENSOR AGUA
20	0026	0026	VIS TETE EXAGONALE AVEC BASE M10 X1.5 L159	CYLINDER HEAD BOLT M10X1.5L. 159	TORNILLO EXAG. CON VALONA M10X1.5L 159
21	0496	0496	JOINT ECHAPPEMENT	EXHAUST GASKET	JUNTA ESCAPE
22	0023	0023	JOINT DE CULASSE	CYLINDER HEAD GASKET	JUNTA CULATA
23	0431	0431	BOUGIE NGK CR8EK	SPARK PLUG NGK CR8EK	BUJÍA NGK CR8EK
24	0592	0592	VIS TH EP 6 X 8	SCREW TH EP 6 X 8	TORNILLO THEP 6X8

Culasse / Cylinder head / Culata



Culasse / Cylinder head / Culata

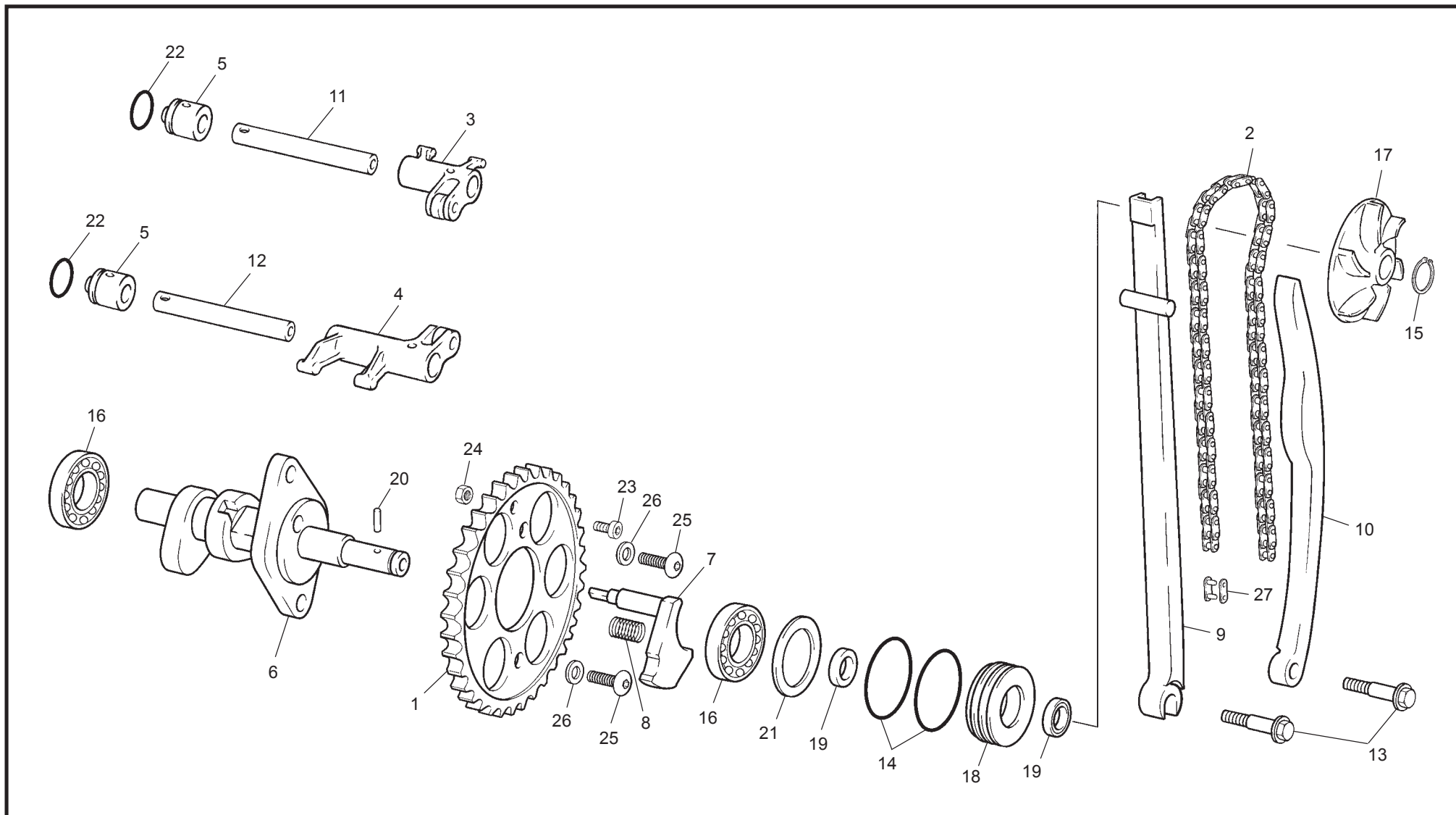
POS.	4.5 SM	4.5 END	FRANÇAIS	ENGLISH	ESPAÑOL
25	0601	0601	RONDELLE ALU 6.5 X 11 X 1	WASHER ALU 6.5 X 11 X 1	ARANDELA ALU 6.5 X 11 X 1
26	0547	0547	VIS TH EP 6 X 30	SCREW TH EP 6 X 30	TORNILLO THEP 6X30
27	0024	0024	COUVERCLE DE POMPE A EAU	WATER PUMP COVER	TAPA BOMBA AGUA
28	0546	0546	VIS TH EP 6 X 20	SCREW TH EP 6 X 20	TORNILLO TH EP 6X20
29	0022	0022	JOINT POMPE EAU	WATER PUMP GASKET	JUNTA BOMBA AGUA
30	0555	0555	DOUILLE ECHAPEMENT	SPACER	CASQUILLO ESCAPE
31	0072	0072	SOUPAPES D'ECHAPEMENT	EXHAUST VALVE	VÁLVULA ESCAPE
32	0075	0075	RONDELLES SIEGE DE RESSORTS	VALVE SPRING WASHER	ARANDELA MUELE VÁLVULA END
33	0074	0074	RESSORT SOUPAPPE END	VALVE SPRING	MUELLE VÁLVULA
34	0076	0076	COUPELLE DE SOUPAPE	VALVE SPRING CAP	SOMBRERETE VÁLVULA
35	0077	0077	DEMI CONE	VALVE SPRING RETAINER	SEMICONO VÁLVULA
36	0610	0610	PASTILLE DE REGLAGE 1.75 SOUPAPE	VALVE ADJUSTING PAD 1.75	PASTILLA REGLAJE 1.75 VÁLVULA
36	0635	0635	PASTILLE DE REGLAGE 1.8 SOUPAPE	VALVE ADJUSTING PAD 1.8	PASTILLA REGLAJE 1.8 VÁLVULA
36	0636	0636	PASTILLE DE REGLAGE 1.85 SOUPAPE	VALVE ADJUSTING PAD 1.85	PASTILLA REGLAJE 1.85 VÁLVULA
36	0637	0637	PASTILLE DE REGLAGE 1.9 SOUPAPE	VALVE ADJUSTING PAD 1.9	PASTILLA REGLAJE 1.9 VÁLVULA
36	0638	0638	PASTILLE DE REGLAGE 1.95 SOUPAPE	VALVE ADJUSTING PAD 1.95	PASTILLA REGLAJE 1.95 VÁLVULA
36	0639	0639	PASTILLE DE REGLAGE 2.0 SOUPAPE	VALVE ADJUSTING PAD 2.0	PASTILLA REGLAJE 2.0 VÁLVULA
36	0640	0640	PASTILLE DE REGLAGE 2.05 SOUPAPE	VALVE ADJUSTING PAD 2.05	PASTILLA REGLAJE 2.05 VÁLVULA
36	6041	6041	PASTILLE DE REGLAGE 2.10 SOUPAPE	VALVE ADJUSTING PAD 2.10	PASTILLA REGLAJE 2.10 VÁLVULA
36	0642	0642	PASTILLE DE REGLAGE 2.15 SOUPAPE	VALVE ADJUSTING PAD 2.15	PASTILLA REGLAJE 2.15 VÁLVULA
36	0643	0643	PASTILLE DE REGLAGE 2.20 SOUPAPE	VALVE ADJUSTING PAD 2.20	PASTILLA REGLAJE 2.20 VÁLVULA
37	0071	0071	SOUPAPES D'ADMISSION	INTAKE VALVE	VÁLVULA ADMISIÓN
38	0610	0610	RONDELLE ALU 12X18X1	WASHER 12X18X1	ARANDELA ALU 12X18X1
39	0012	0012	GROUPE CULASSE CPL	CYLINDER HEAD ASSEMBLY	CTO.CULATA

Corps injection / Injector body / Cuerpo inyección

Corps injection / Injector body / Cuerpo inyección

POS.	4.5 SM	4.5 END	FRANÇAIS	ENGLISH	ESPAÑOL
1	0595	0595	COLLIER KC060 MANCHÓN CORP INJECTION	HOSE CLAMP	BRIDA TOBERA KC060 CUERPO INYECCIÓN
2	0376	0376	CORP D 'INJECTION	INJECTOR BODY	CUERPO INYECCIÓN
3	0377	0377	MANCHÓN CULASSE/INJECTION	MANIFOLD - CYLINDER HEAD TO INJECTOR	TOBERA CULATA/INYECCIÓN
4	0495	0495	BOUCHON CORP INJECTION	INJECTOR BODY CAP	TAPÓN CUERPO INYECCIÓN
5	0539	0539	SUPPORT CABLE GAZ	THROTTLE CABLE BRACKET	SOPORTE CABLE DE GAS
6	0540	0540	COUVERCLE CORP INJECTION	INJECTOR COVER	TAPA CORPO INYECCIÓN
7	0554	0554	VIS TH EP 5 X 20	SREW TH EP 5 X 20	TORNILLO TH EP 5 X 20
8	0655	0655	VIS THEP 5X10	SREWTHEP5X10	TORNILLO THEP 5X10
9	H263	H263	CAVALIER	CLAMP	BRIDA

Distribution / Camshaft and drive assembly / Distribución

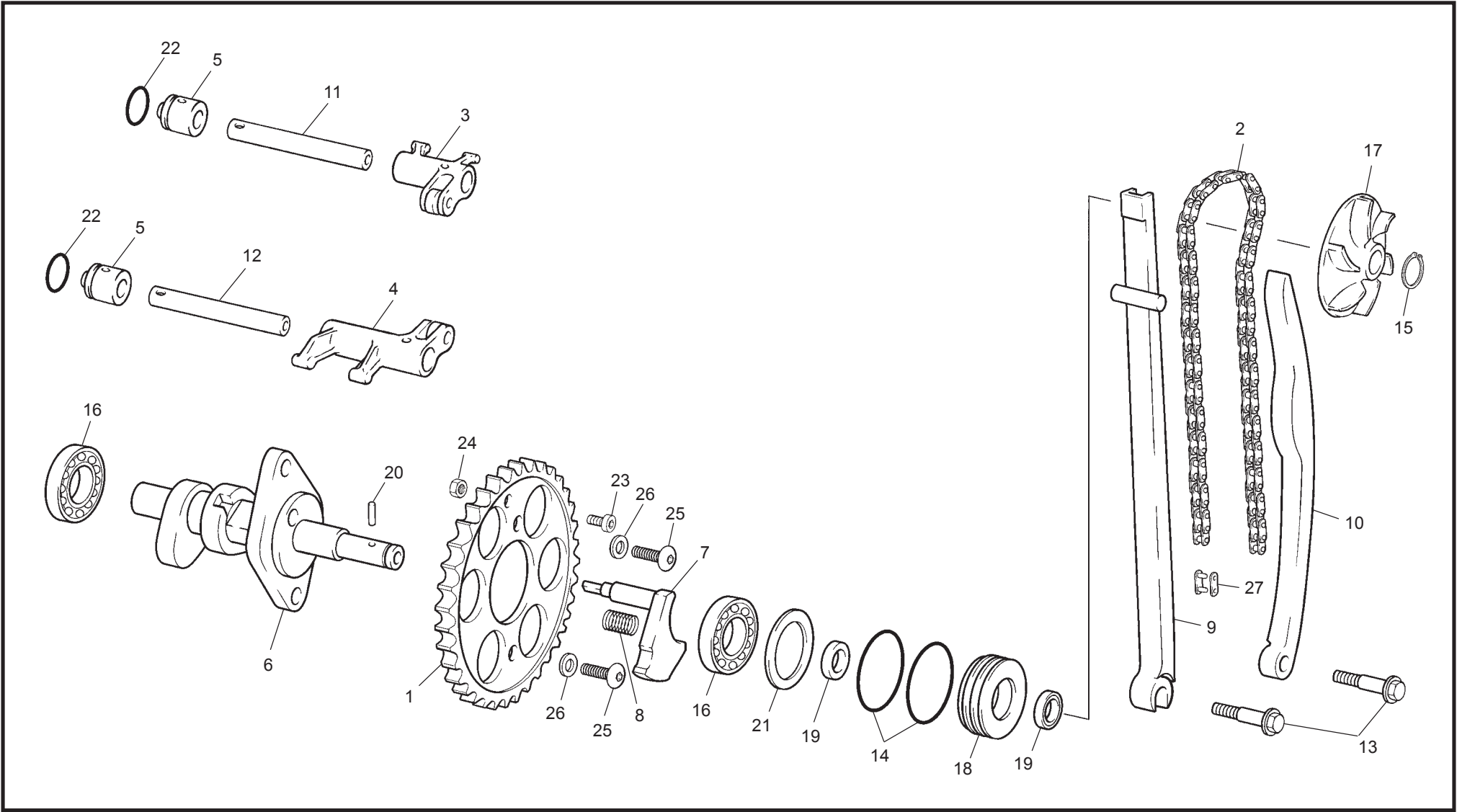


Distribution / Camshaft and drive assembly / Distribución

POS.	4.5 SM	4.5 END	FRANÇAIS	ENGLISH	ESPAÑOL
1	0058	0058	ROUE DE CHAINE ARBRE A CAMES	CAMSHAFT DRIVE GEAR	CORONA ÁRBOL LEVAS
2	0059	0059	CHAINE DISTRIBUTION	CAMSHAFT CHAIN	CADENA DISTRIBUCIÓN
3	0060	0060	CULBUTEUR D'ADMISSION	INLET ROCKER ARMS	BALANCÍN ADMISIÓN
4	0061	0061	CULBUTEUR ECHAPPEMENT	EXHAUST ROCKER ARMS	BALANCÍN ESCAPE
5	0063	0063	BOUCHON AXES CULBUTEUR	ROCKER ARM SHAFT CAP	TAPÓN EJE BALANCÍN
6	0065	0065	ARBRE A CAMES	CAMSHAFT	ÁRBOL LAVAS
7	0067	0067	DECOMPRESSEUR AUTOMATIQUE	AUTOMATIC DECOMPRESSOR	DECOMPRESOR AUTOMÁTICO
8	0079	0079	RESSORT DECOMPRESSEUR	DECOMPRESSOR SPRING	MUELLE DESCOMPESOR AUTO
9	0081	0081	GUIDE CHAINE DISTRIBUTION	CHAIN GUIDE	GUÍA CADENA DISTRIBUCIÓN
10	0082	0082	PATÍN TENDEUR CHAINE DITRIB	CHAIN GUIDE	PATIN CADENA DISTRIB
11	0418	0418	AXE CULBUTEUR AD	INLET ROCKER ARM SHAFTT	EJE BALANCÍN AD
12	0419	0419	AXE CULBUTEUR ECH	EXHAUST ROCKER ARM SHAFT	EJE BALANCÍN ESC
13	0535	0535	VIS PATÍN TENDEUR CHAINE DITRIB	CHAIN GUIDE BOLT	TORNILLO GUÍA CADENA DISTRIB
14	0098	0098	JOINT TORIQUE DIAM 29.1X1.6	O RING 29.1 X1.6	TÓRICA 29.1 X1.6
15	0096	0096	CIRCLIPS DIAM 10X1 E 10	RETAINING RING 10X1 E 10	SEGER 10X1 E 10
16	0093	0093	ROULEMENT 6201 C3 VG043	BEARING 6201 C3	COJINETE 6201 C3
17	0095	0095	TURBINE POMPE EAU	WATER PUMP IMPELLER	TURBINA BOMBA AGUA
18	0097	0097	BAGUE D'ETANCHEIT	SEAL SPACER	CASQUILLO JUNTA BOMBA AGUA
19	0099	0099	JOINT DOUBLE LEVRE 10X18X4/5DL VITON	SEAL 10X18X4/5 DL VITON	RETEN 10X18X4/5 DL VITON
20	0110	0110	AIGUILLE 3X15.8	NEEDLE 3X15.8	AGUJA 3X15.8
21	0542	0542	RONDELLE 22 X 35 X 2	WASHER 22X35X2	ARANDELA 22 X 35 X 2

21

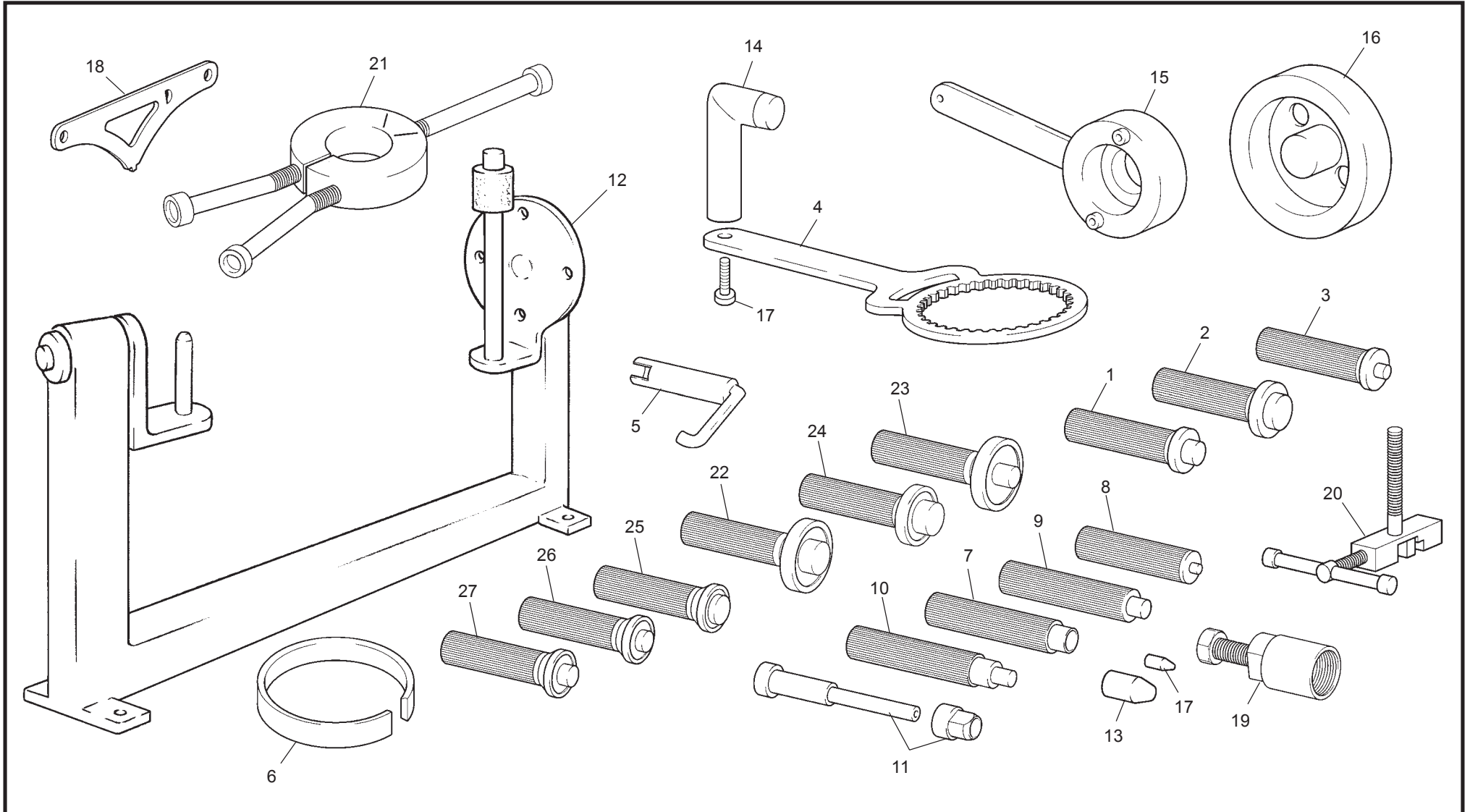
Distribution / Camshaft and drive assembly / Distribución



**21****Distribution / Camshaft and drive assembly / Distribución**

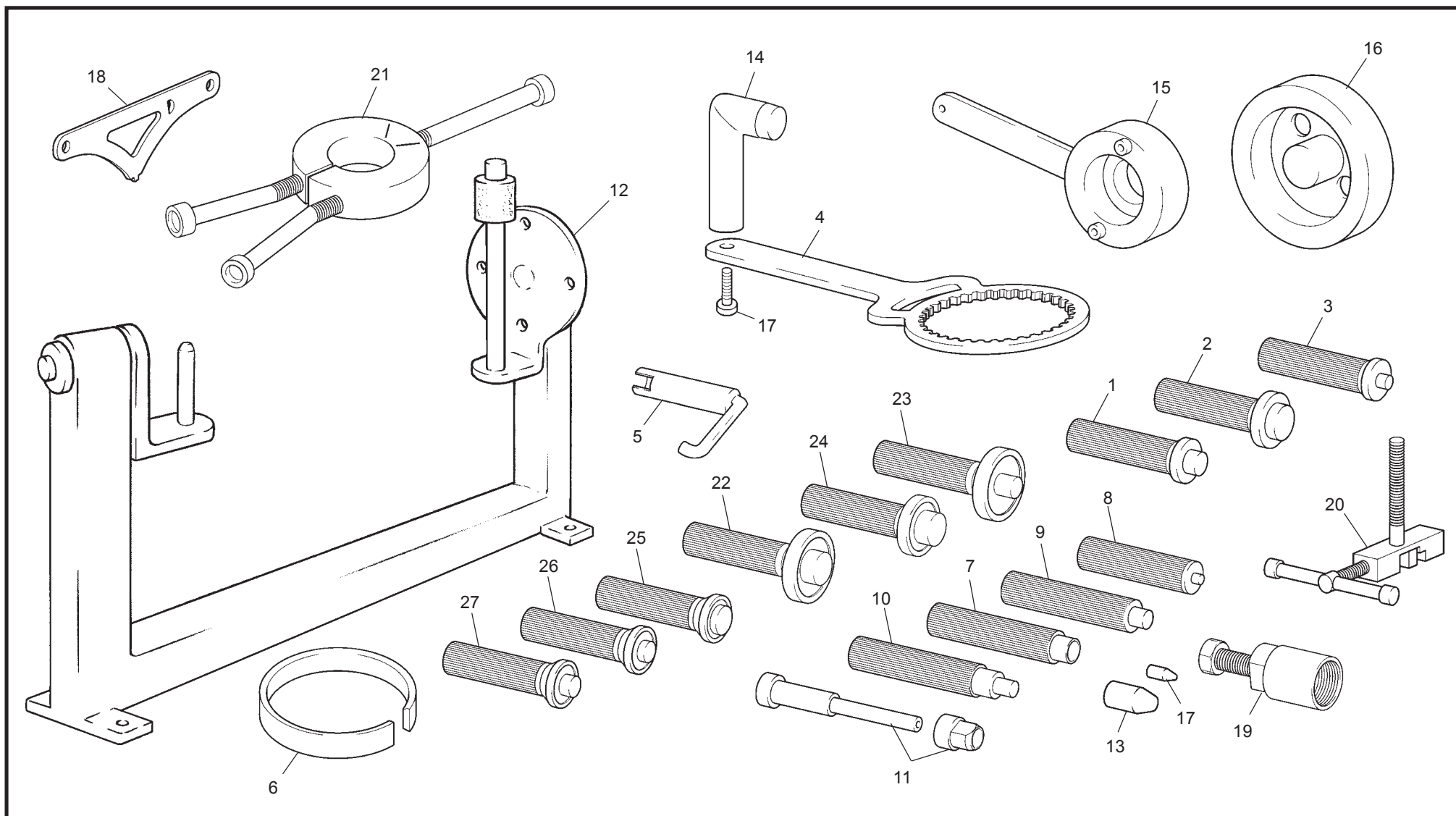
POS.	4.5 SM	4.5 END	FRANÇAIS	ENGLISH	ESPAÑOL
22	0064	0064	JOINTS TORIQUES 17.5 X 1.5	O RING 17.5X1.5	TÓRICA 17.5X1.5
23	0600	0600	VIS CHC M5X8 10.9 ZN	SCREW CHC M5X8 10.9ZN	TORNILLO M5X 8 10.9 ZN DIN 912
24	0654	0654	ECROU M5 NYLSTOP	NUT NYLSTOP M5	TUERCA M5 DIN 985
25	0599	0599	VIS BHC M8X10	SCREW BHC M8X 10	TORNILLO M8X10 ULS
26	0670	0670	RONDELLE AET 8	WASHER AET 8	ARANDELA AET8
27	0584	0584	ATACHE A RIVET	CONNECTING LINK CHAIN	ENGANCHE REMACHABLE

Outillage / Tools / Utilajes



Outillage / Tools / Utilajes

POS.	4.5 SM	4.5 END	FRANÇAIS	ENGLISH	ESPAÑOL
1	R444	R444	OUTIL SPIE SELECTEUR	GEAR SELECTOR OIL SEAL TOOL	UTIL RETEN EJE SELECTOR
2	R445	R445	OUTIL SPIE KICK	KICKSTARTER OIL SEAL TOOL	UTIL RETEN ARRANQUE
3	R446	R446	OUTIL SPIE SORTIE BOITE	GEAR BOX EXIT OIL SEAL TOOL	UTIL RETEN SALIDA CAMBIO
4	R447	R447	OUTIL CLOCHE EMBRAYAGE	CLUTCH HOLDER TOOL	UTIL CAMPANA EMBRAGUE
5	R448	R448	OUTIL RESSORT BOOMERANG	RESORT TOOL	UTIL MUELLE BOOMERANG
6	R449	R449	OUTIL SEGMENTS	RING TOOL	UTIL AROS
7	R450	R450	OUTIL VOYANT	OIL LEVEL GAUGE TOOL	UTIL VISOR
8	R451	R451	OUTIL SPIE 10X18X4/5	OIL SEAL 10X18X 4/5 TOOL	UTIL RETEN 10X18X4/5
9	R452	R452	OUTIL SPIE 20X30X7	OIL SEAL 20X30X7 TOOL	UTIL RETEN 20X30X7
10	R453	R453	OUTIL CAGE HK 1420	NEEDLE BEARING HK 1420 TOOL	UTIL CASQUILLO HK 1420
11	R454	R454	OUTIL CIRCLIP PISTON	PISTON CIRCLIP TOOL	UTIL CIRCLIP PISTÓN
12	R455	R455	OUTIL SUPORT MOTEUR	ENGINE SUPPORT TOOL	UTIL SOPORTE MOTOR
13	R456	R456	APLICATEUR JOINT 20X30X7	OIL SEAL PROTECTOR 20X30X7	PROTECTOR RETEN 20X30X7
14	R457	R457	BUTEE OUTIL	STOP TOOL	TOPE UTILES
15	R458	R458	OUTIL AWMAGE	IGNITION TOOL	UTIL ENCENDIDO
16	R459	R459	OUTIL PICK-UP	PICK-UP TOOL	UTIL PICK-UP
17	R460	R460	APLICATEUR JOINT 10X18X4	OIL SEAL PROTECTOR 10X18X4	PROTECTOR RETEN 10X18X4
18	R461	R461	MISSE AU POINT MORT SUP.	DEAD POINT	UTIL PUNTO MUERTO SUP.
19	R462	R462	EXTRACTEUR VOLANT	FLYWHEEL PULLER	EXTRACTOR VOLANTE
20	R463	R463	DERIVE CHAINE	CHAIN BREAK	RONPE CADENAS
21	R464	R464	EXTRACTEUR ANEAU	RING EXTRACTOR	EXTRACTOR ANILLO



Outillage / Tools / Utilajes

POS.	4.5 SM	4.5 END	FRANÇAIS	ENGLISH	ESPAÑOL
22	R469	R469	OUTIL ROULEMENT 206 FC.	BEARING TOOL 206 FC.	UTIL RODAMIENTO 260 FC.
23	R468	R468	OUTIL ROULEMENT 6305 FC.	BEARING TOOL 6305 FC.	UTIL RODAMIENTO 6305 FC.
24	R467	R467	OUTIL ROULEMENT 6205 FC.	BEARING TOOL 6205 FC.	UTIL RODAMIENTO 6205 FC.
25	R470	R470	OUTIL ROULEMENT 61805 FC.	BEARING TOOL 61805 FC.	UTIL RODAMIENTO 61805 FC.
26	R466	R466	OUTIL ROULEMENT 16004 FC.	BEARING TOOL 16004 FC.	UTIL RODAMIENTO 16004 FC.
27	R465	R465	OUTIL ROULEMENT 6004 FC.	BEARING TOOL 6004 FC.	UTIL RODAMIENTO 6004 FC.

SHERCO

www.sherco-moto.com

04
SERIES

Play with gravity

Enduro
4.5i



SHERCO
Motorcycles



SKF

